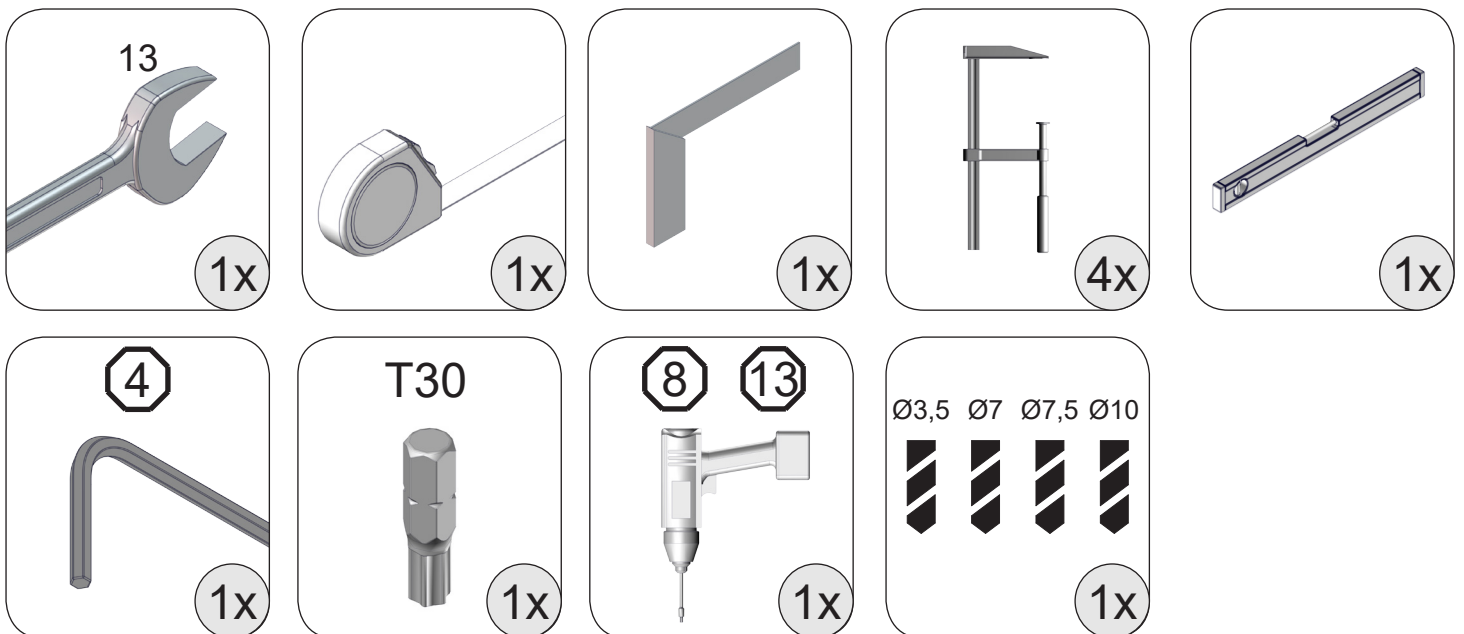
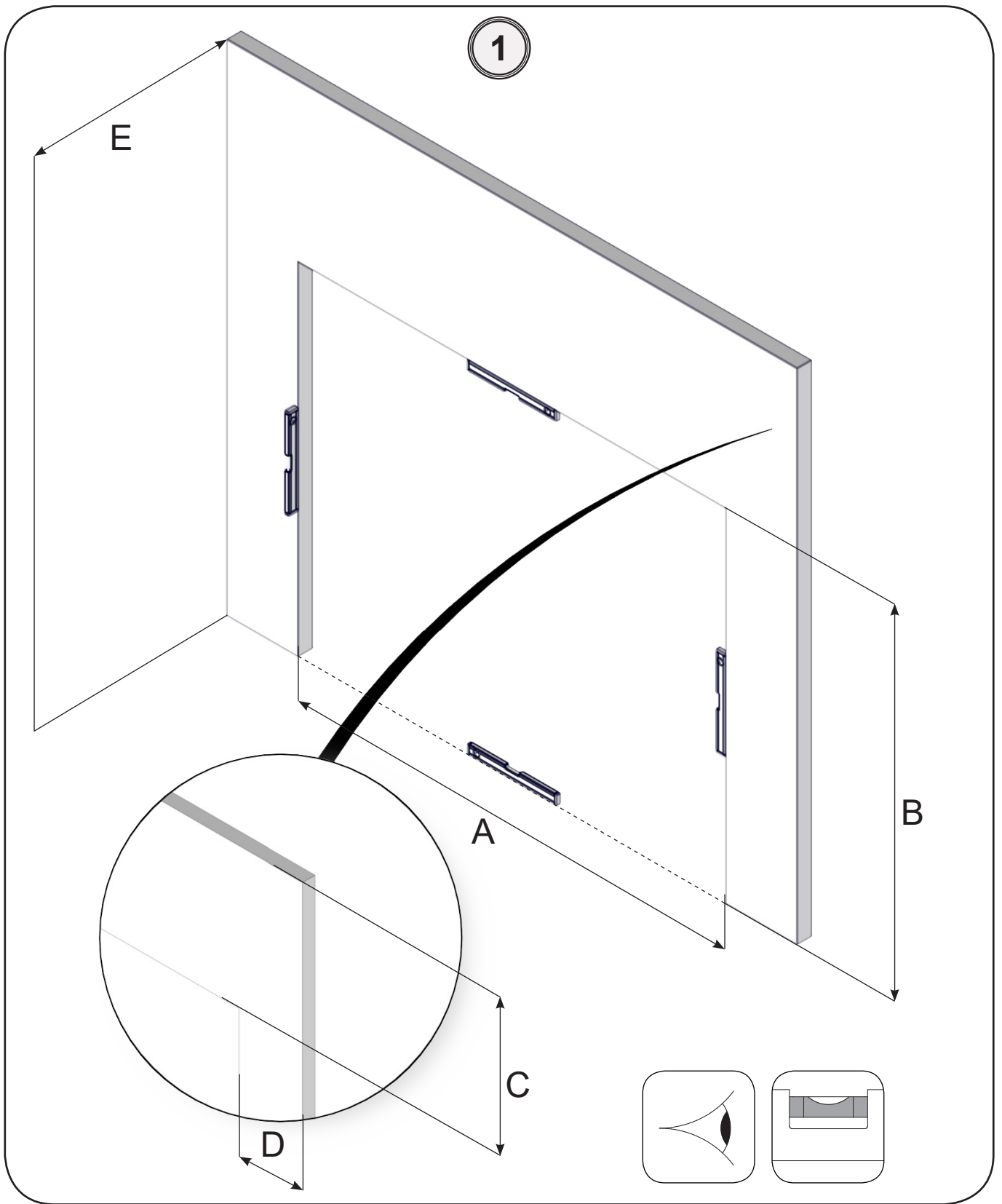


CUBE

MONTAGEHANDLEIDING - ASSEMBLY MANUAL - MONTAGEANLEITUNG - MANUEL DE MONTAGE



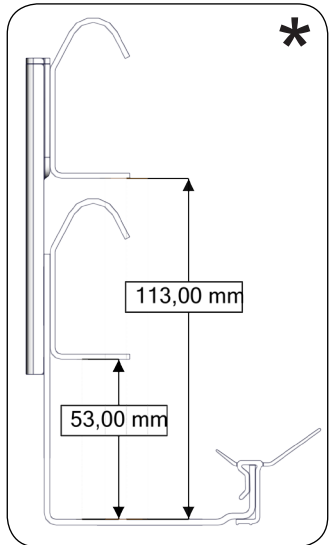
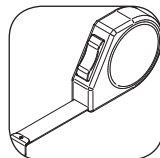
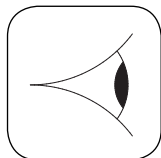
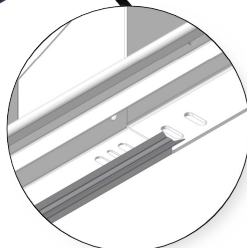
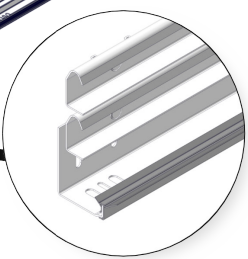
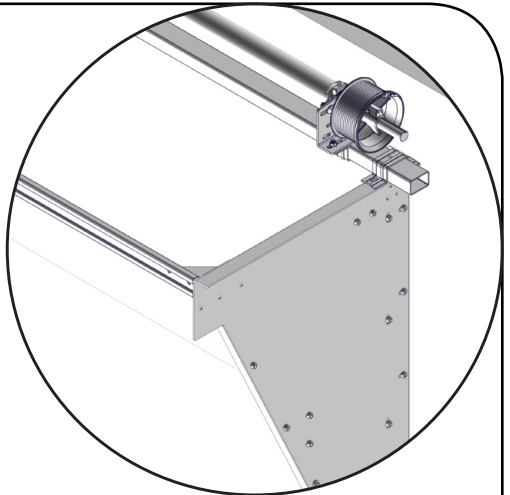
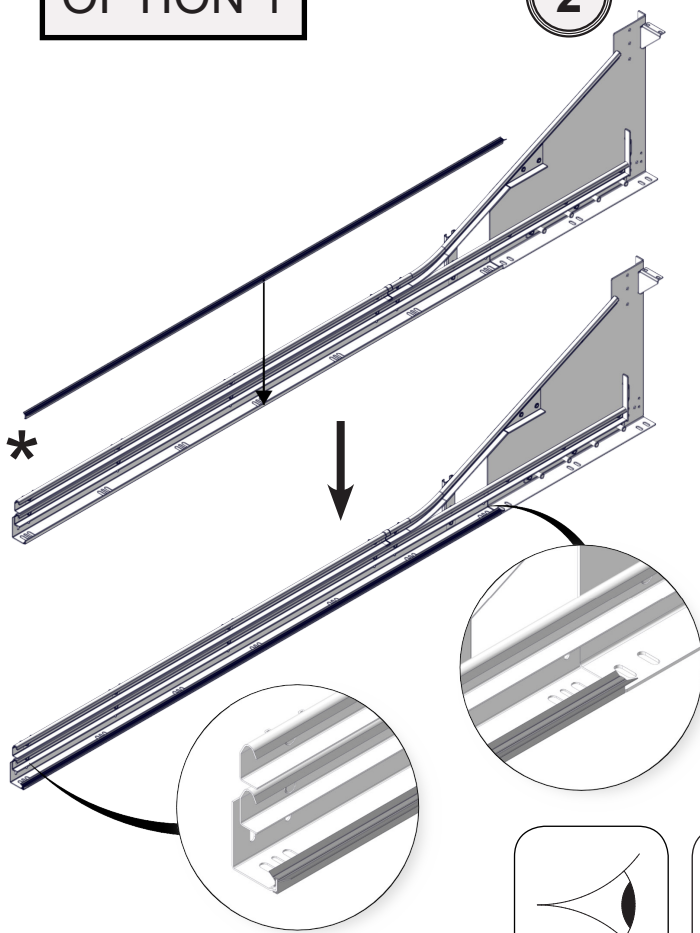
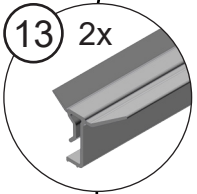




A	B	C	D	E
DLW	DLH	FHR	FSR	FMD
Dagmaat breedte	Dagmaat hoogte	Vrije bovenruimte	Vrije zijruimte	Inbouwdiepte
Day Light Width	Day Light Height	Free Head Room	Free Side Room	Free Mounting Dept
Tageslichtbreite	Tageslichtehöhe	Sturzfreiraum	Freie Seitenraum	Freie Einbautiefe
Largeur de baie	Hauteur de baie	Linteau disponible	Ecoinçons Recuis	Recul
Lățime Gol	Înălțime Gol	Buiandrug Liber	Spațiul Liber Lateral	Spațiul Liber în Adâncime
Szélesség	Magasság	Szabad szemöldök magasság	Szabad hely oldalt	Szabad beépítési mélység

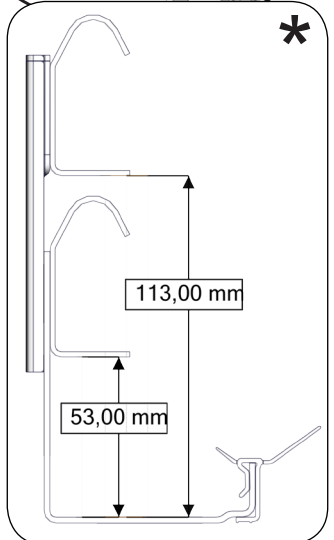
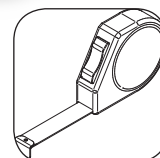
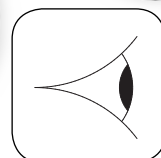
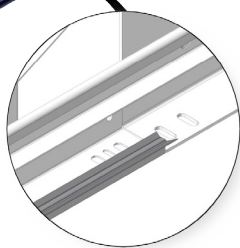
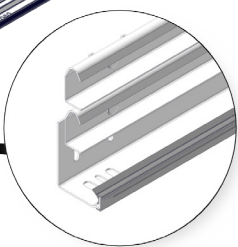
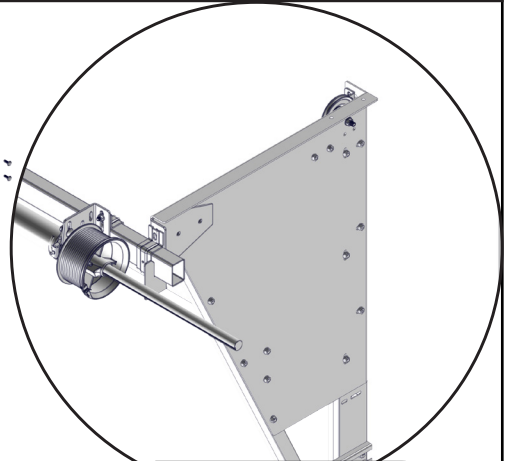
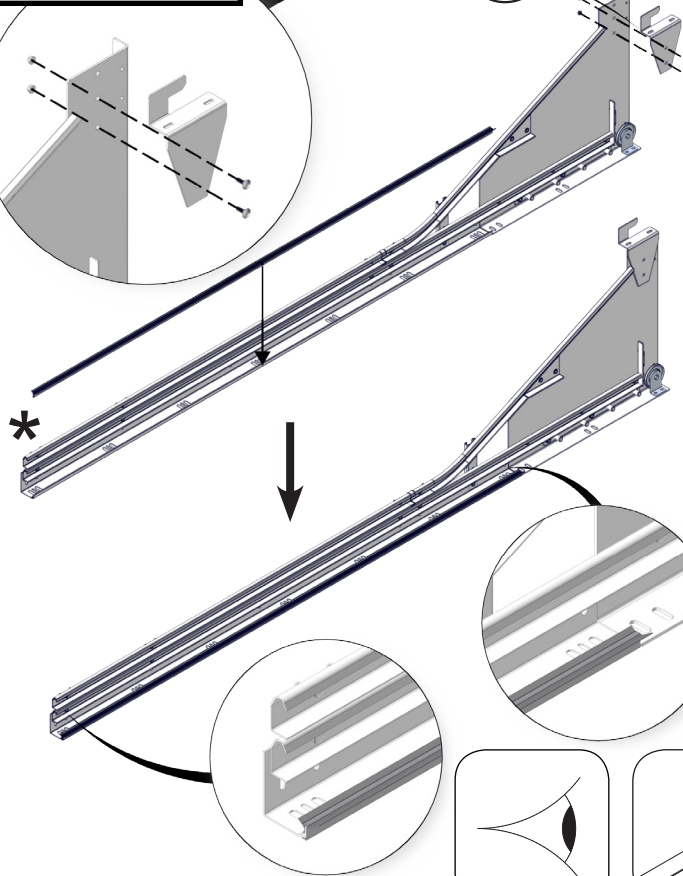
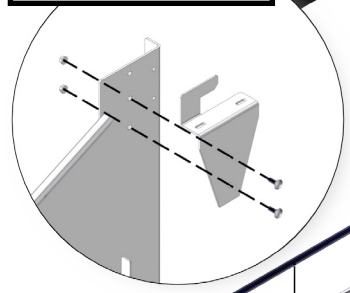
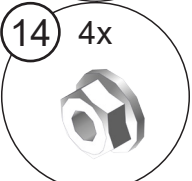
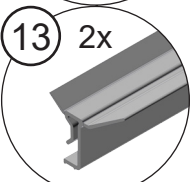
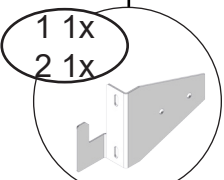
OPTION 1

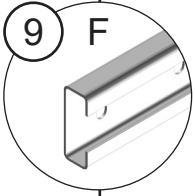
2



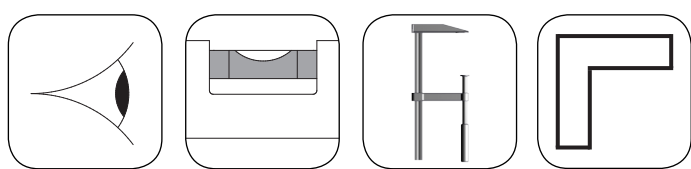
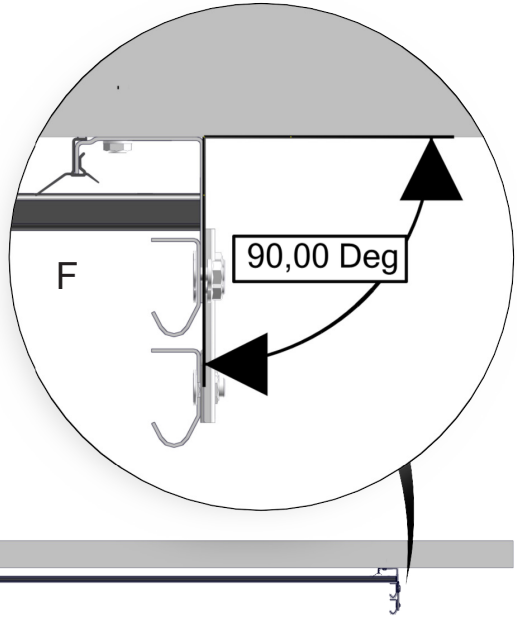
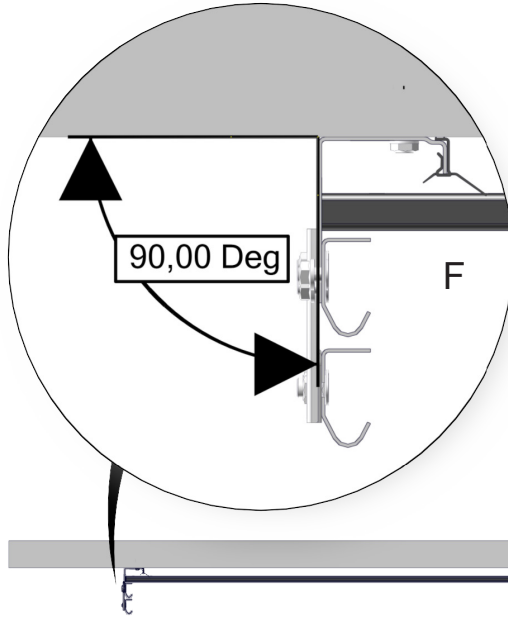
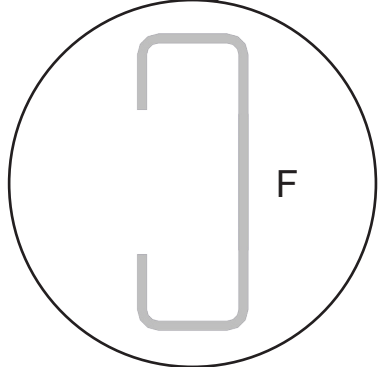
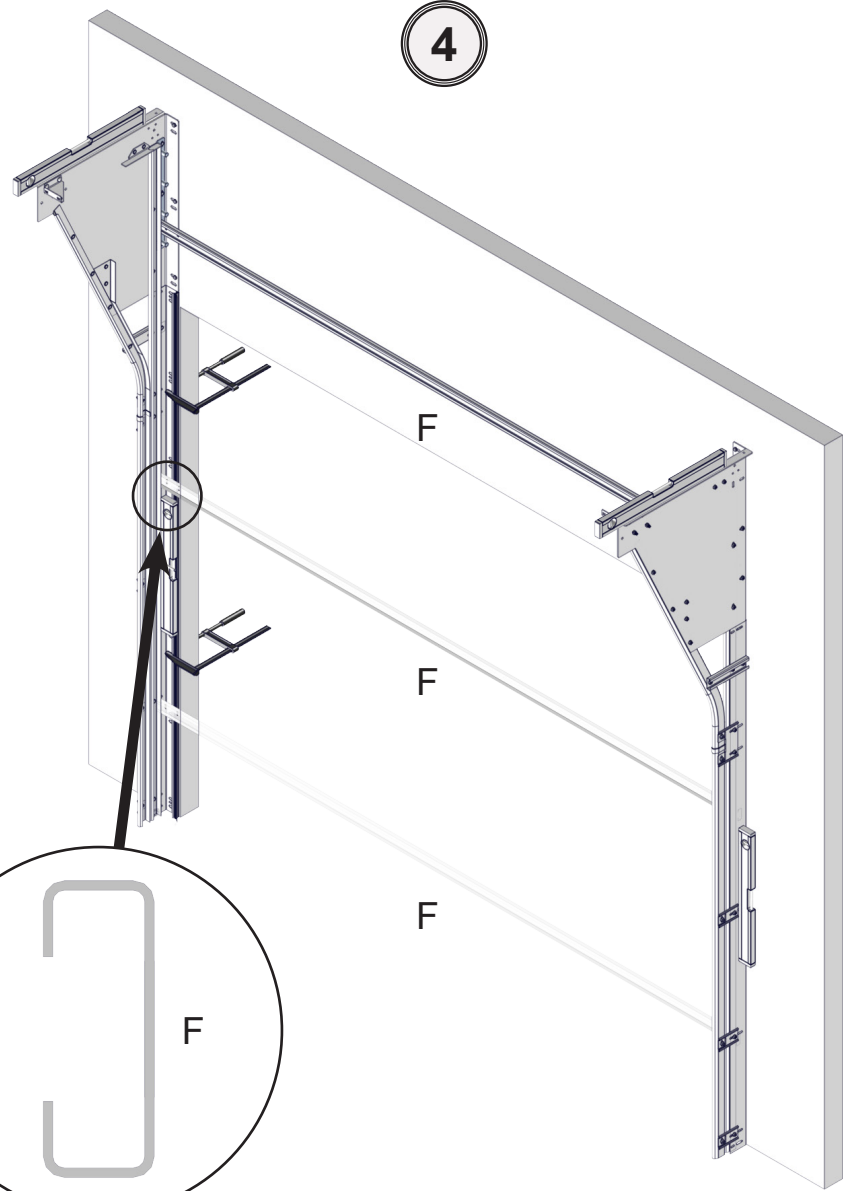
OPTION 2

3

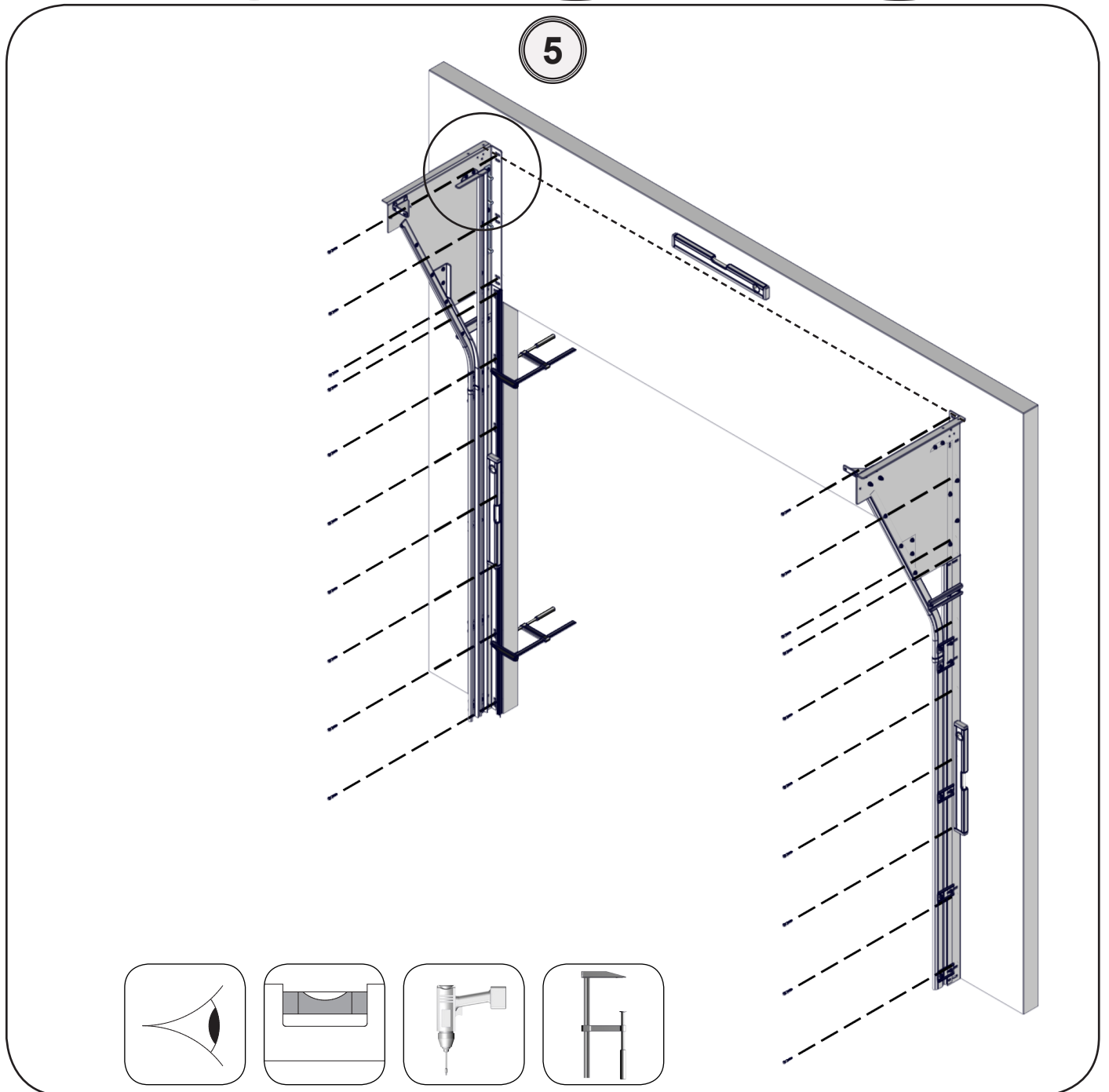
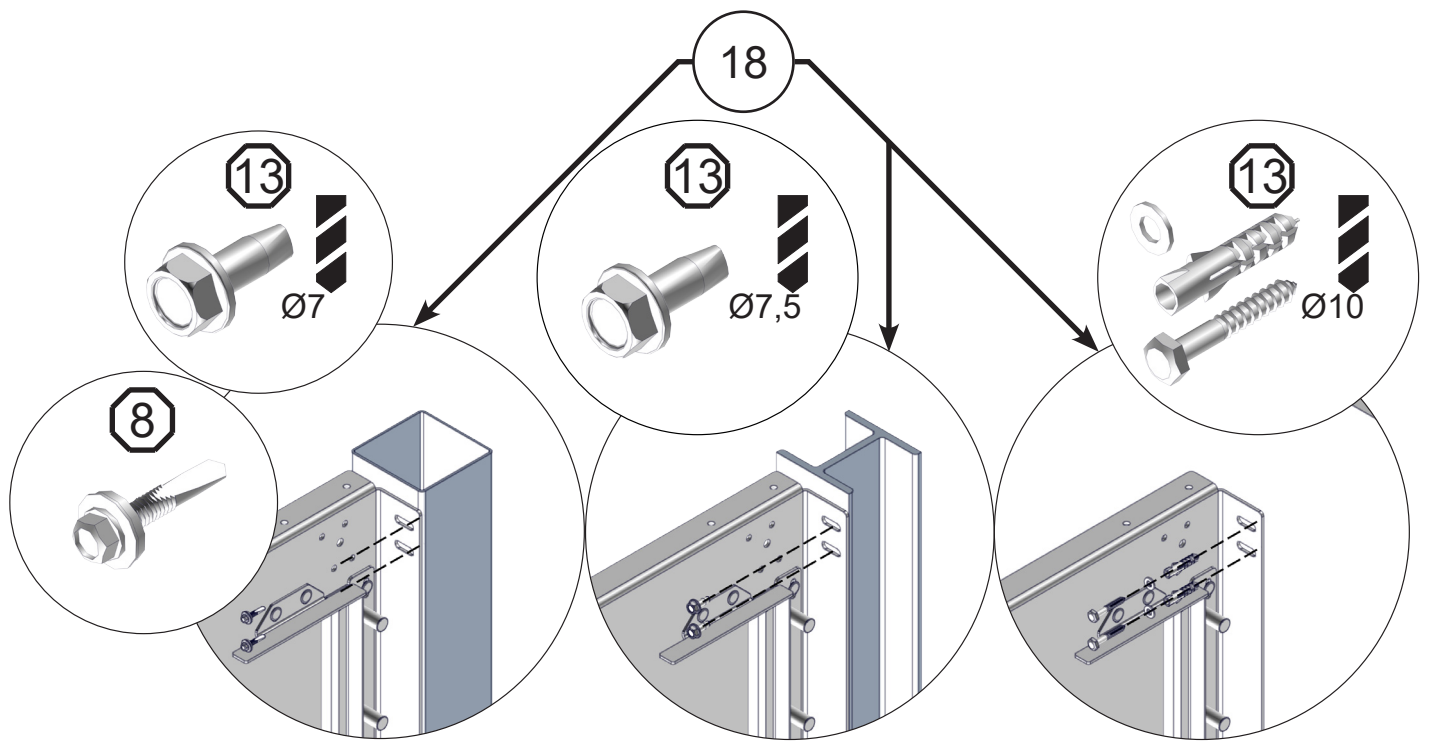


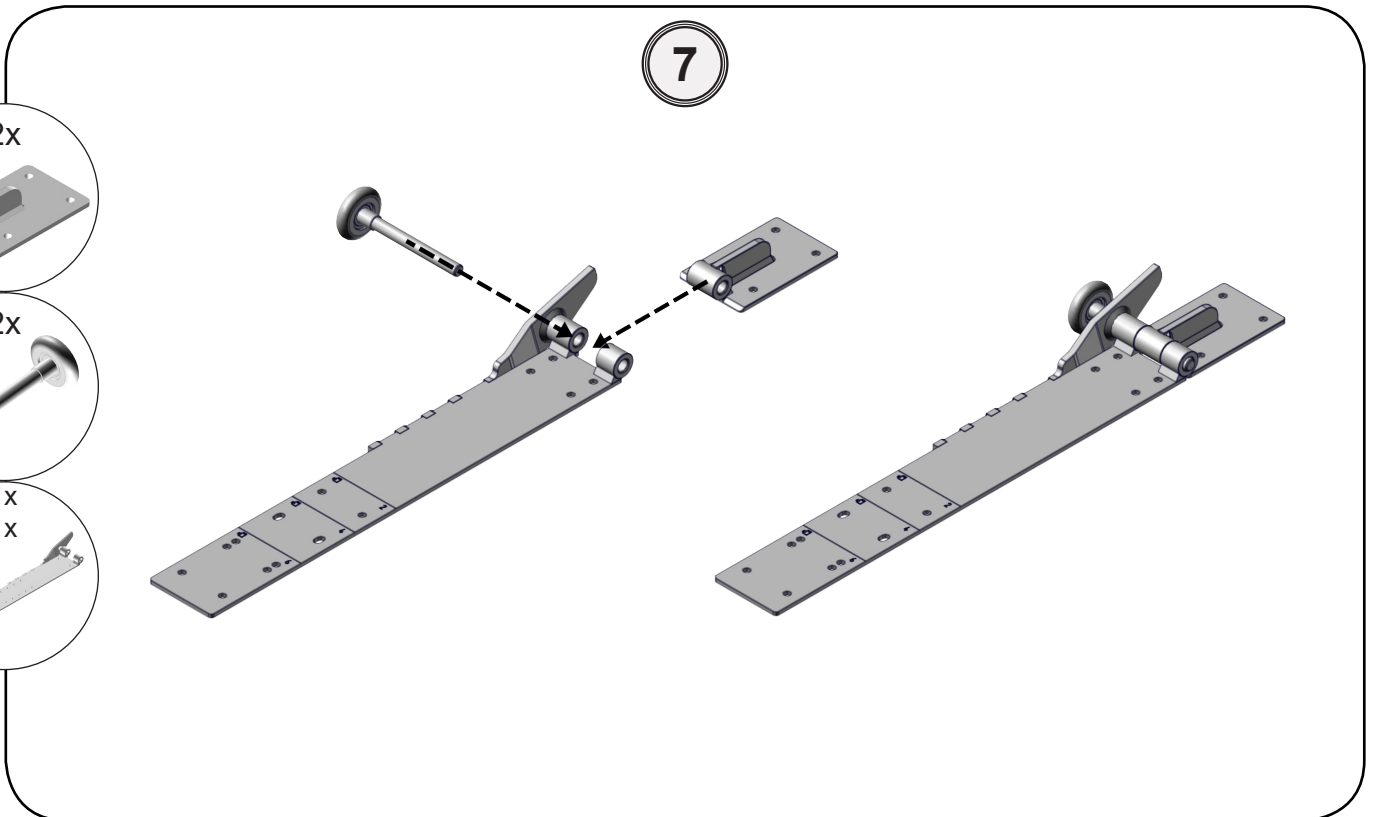
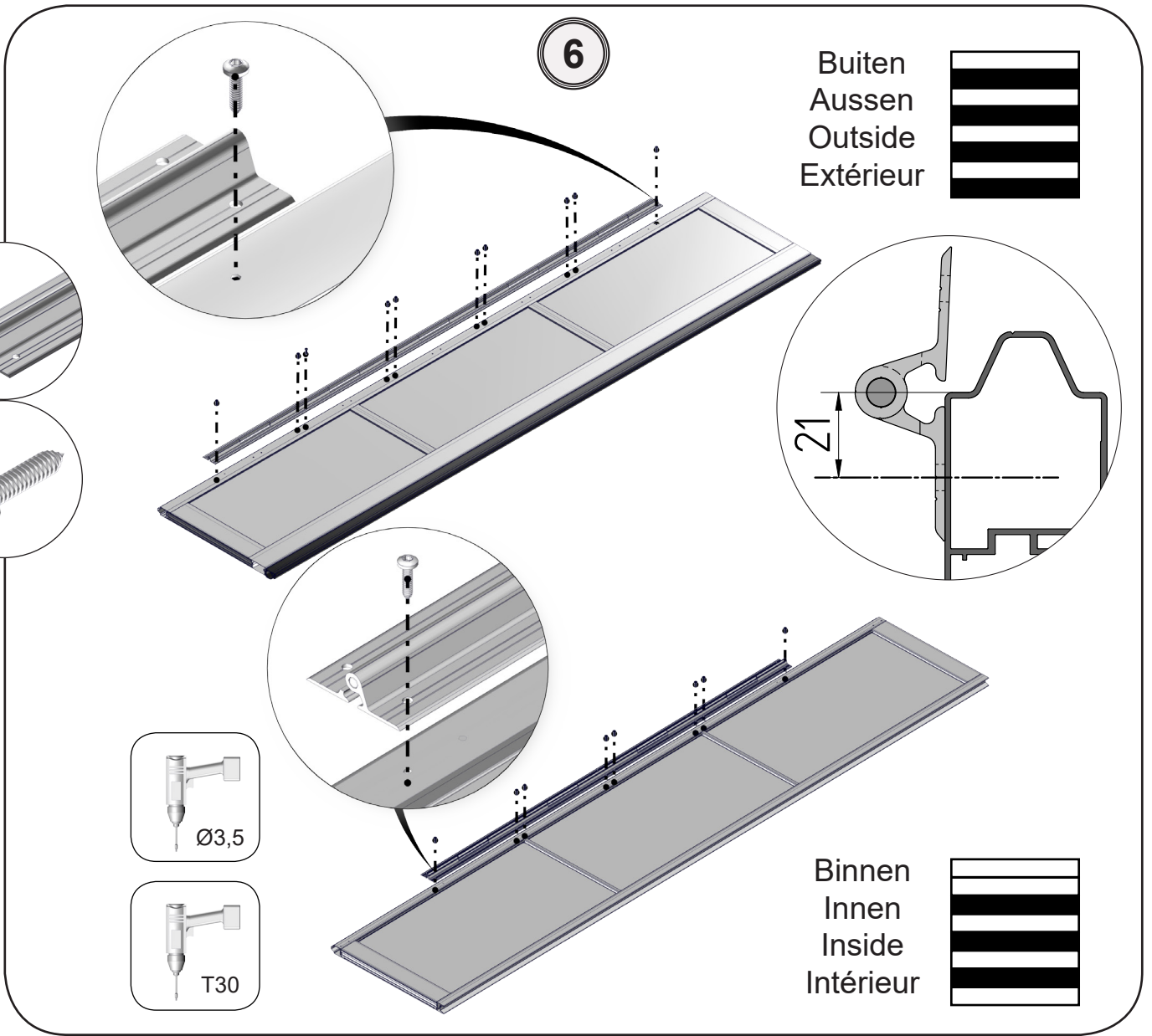


4



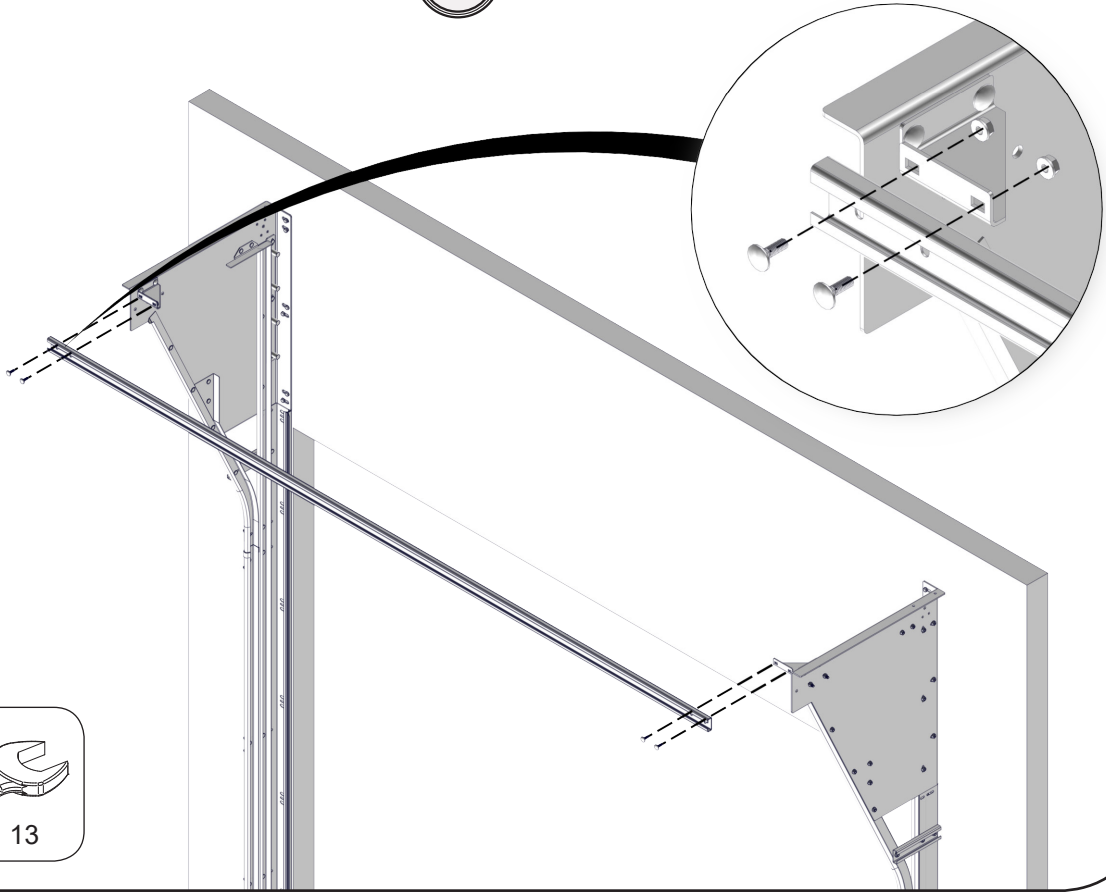
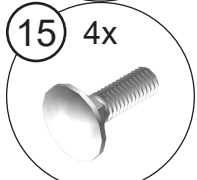
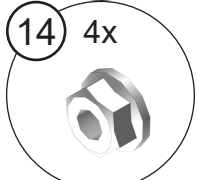
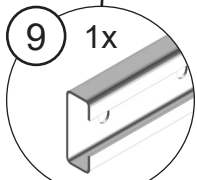
5



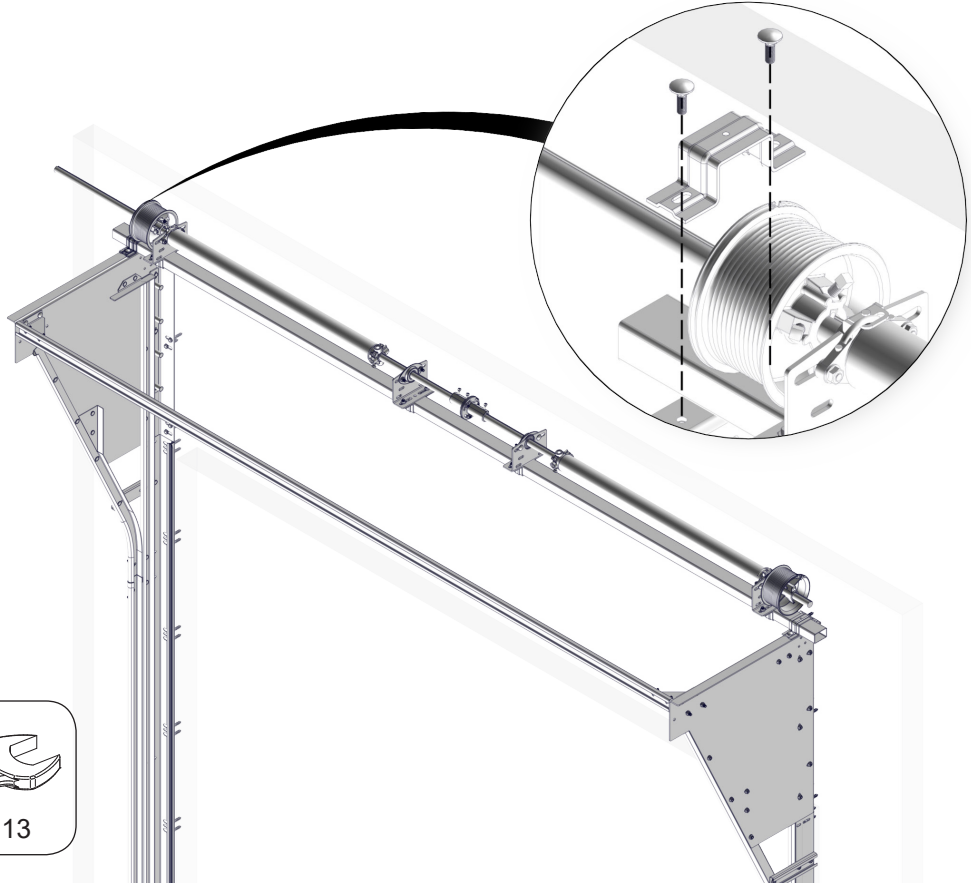
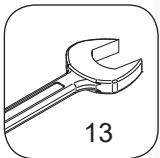
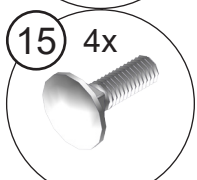
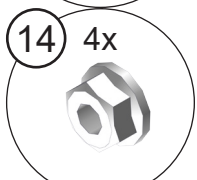
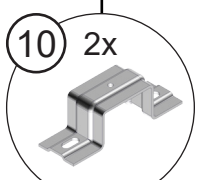


OPTION 1

8

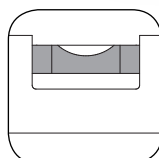
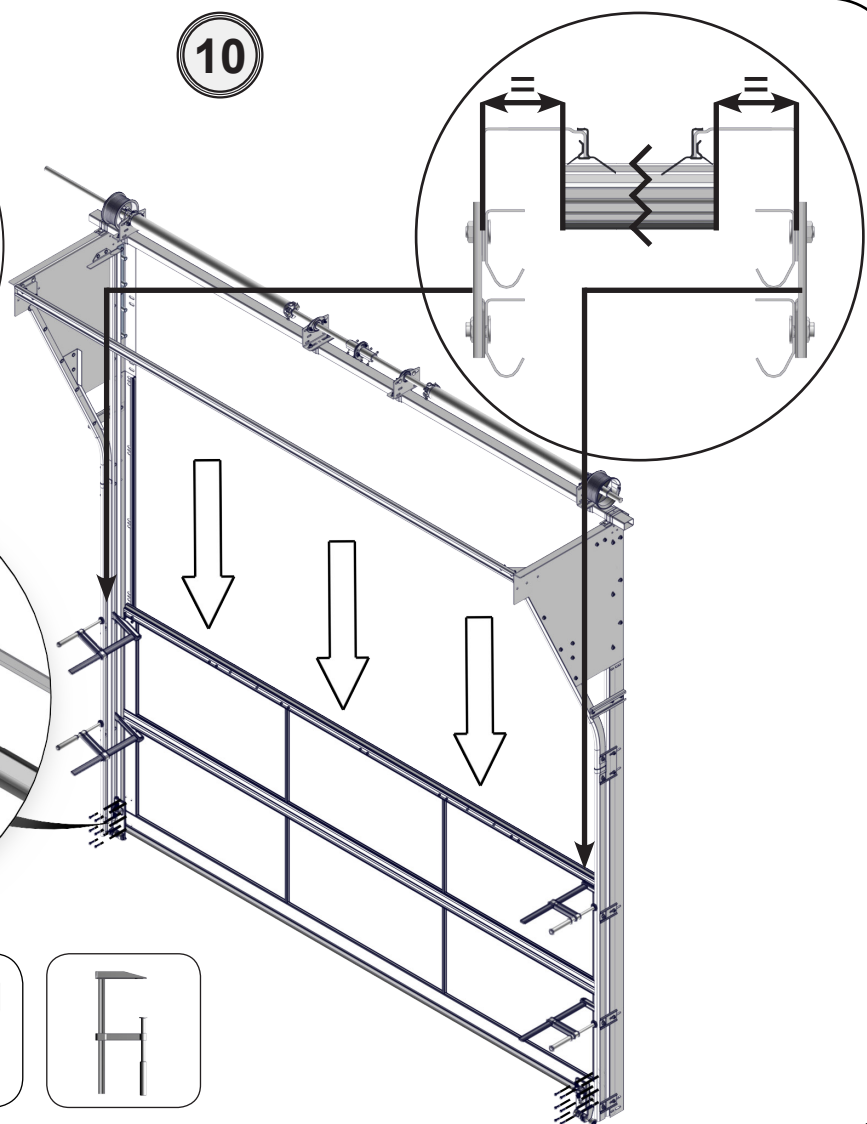
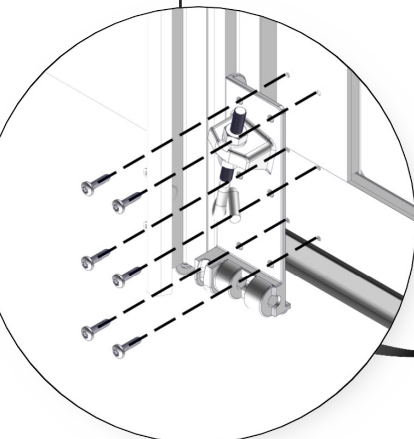
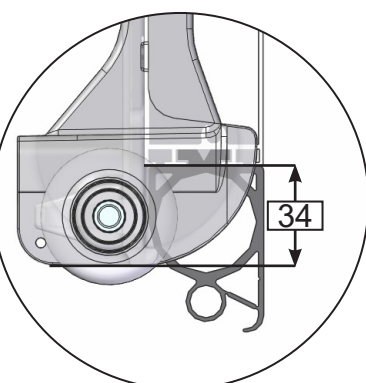
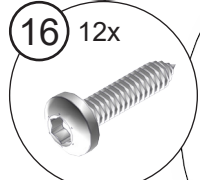
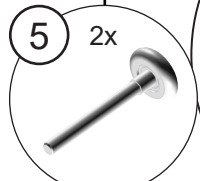
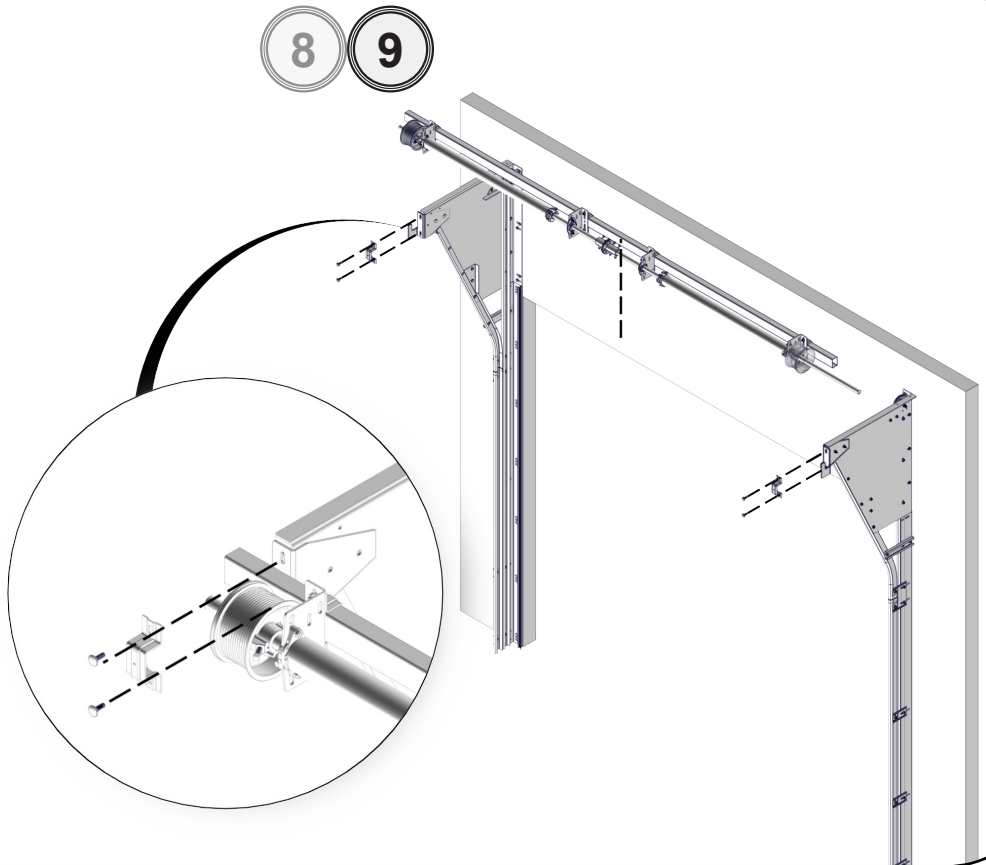
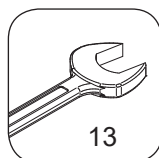
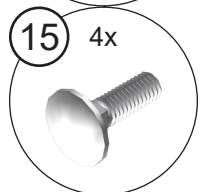
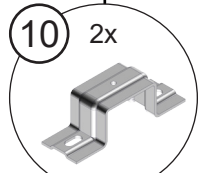


9

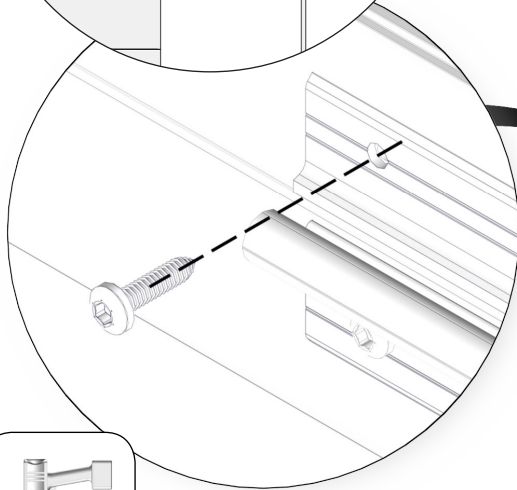
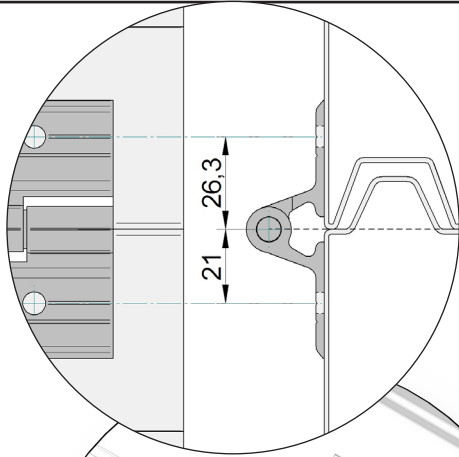


8

OPTION 2

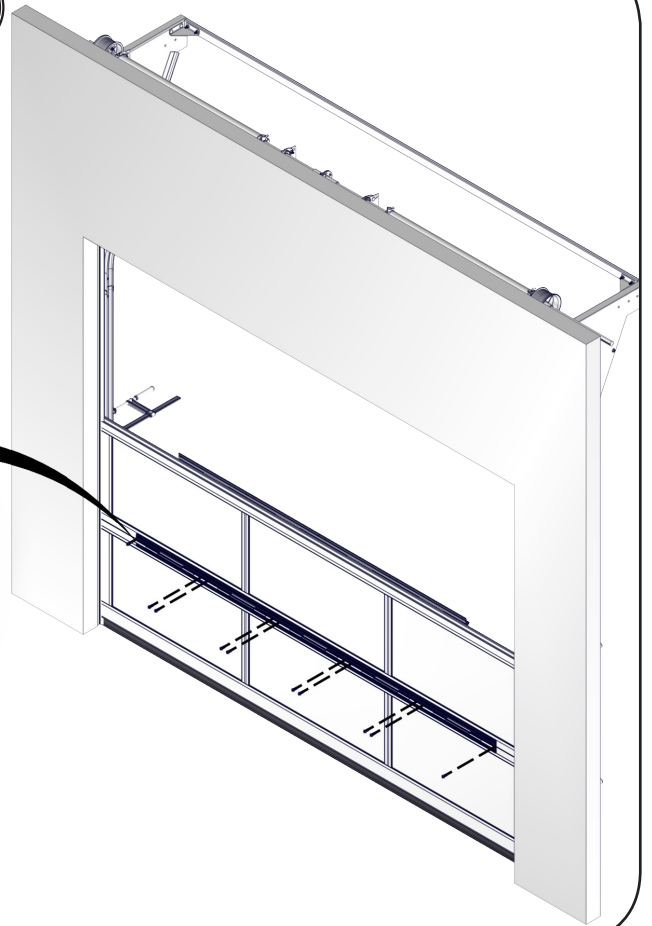


16



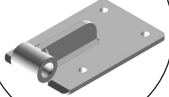
T30

11



12

3 2x



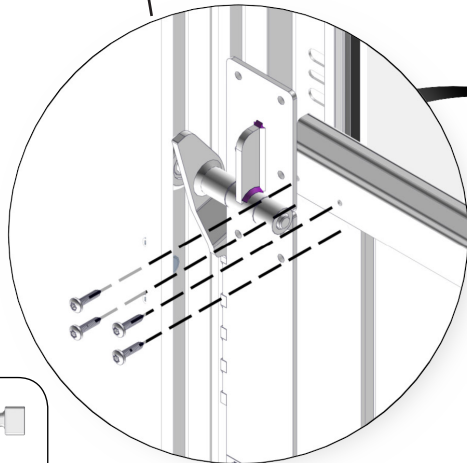
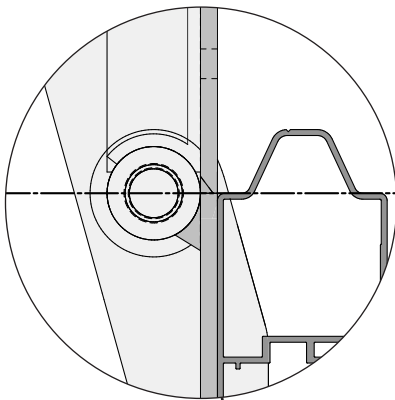
5 2x



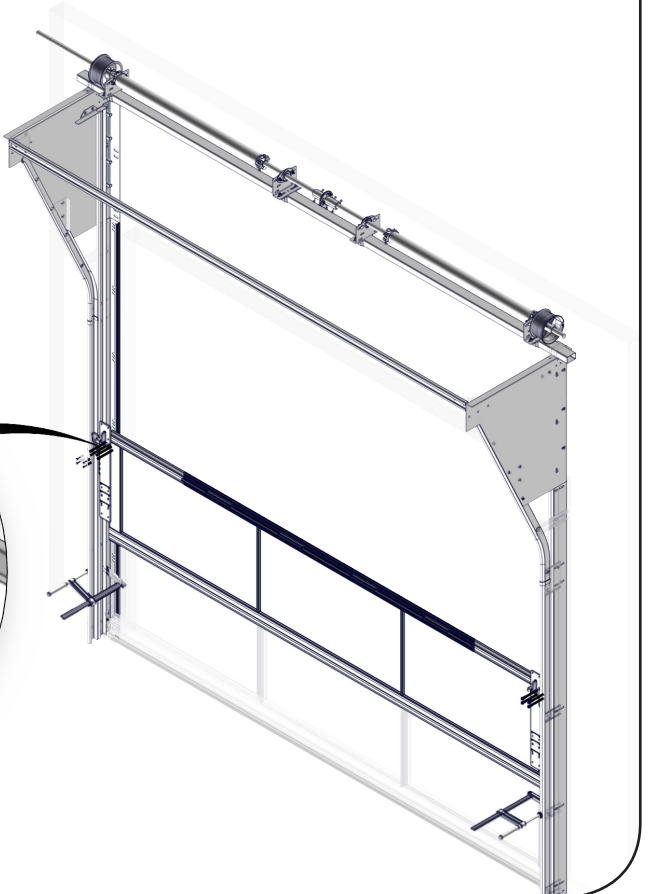
7S 1x
8S 1x



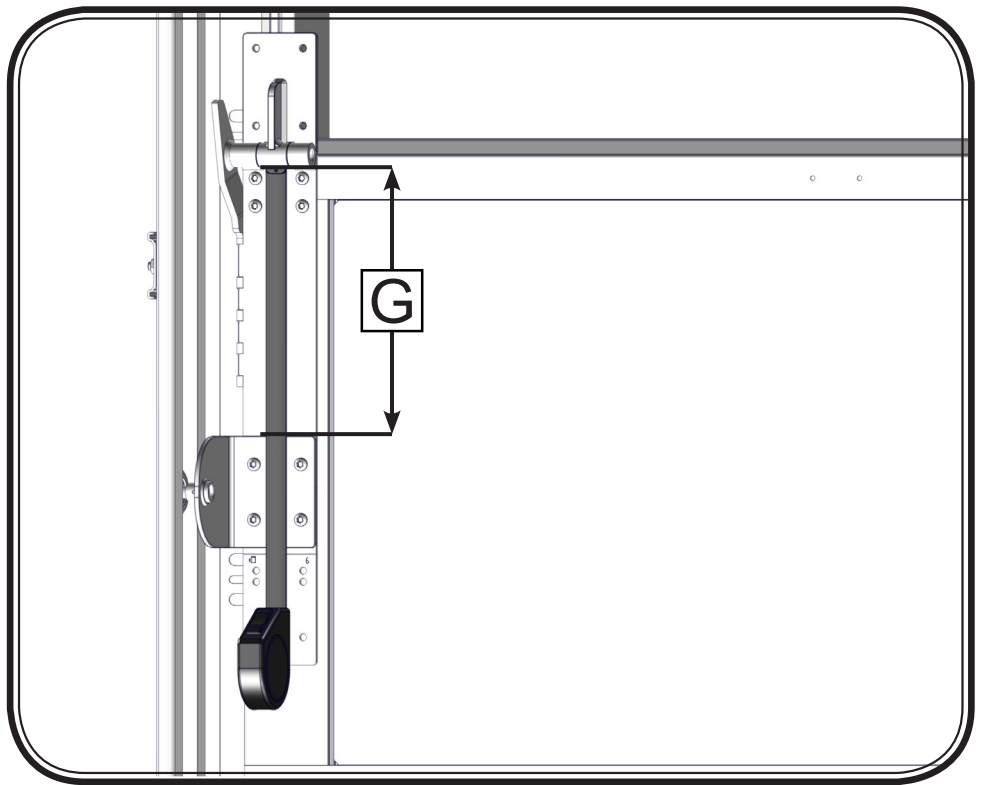
16



T30



10



paneel / Paneel /
panel / panneau

8 G = 420

7

6 G = 360

5

4 G = 300

3

2 G = 240

1

paneel / Paneel /
panel / panneau

6 G = 360

5

4 G = 300

3

2 G = 240

1

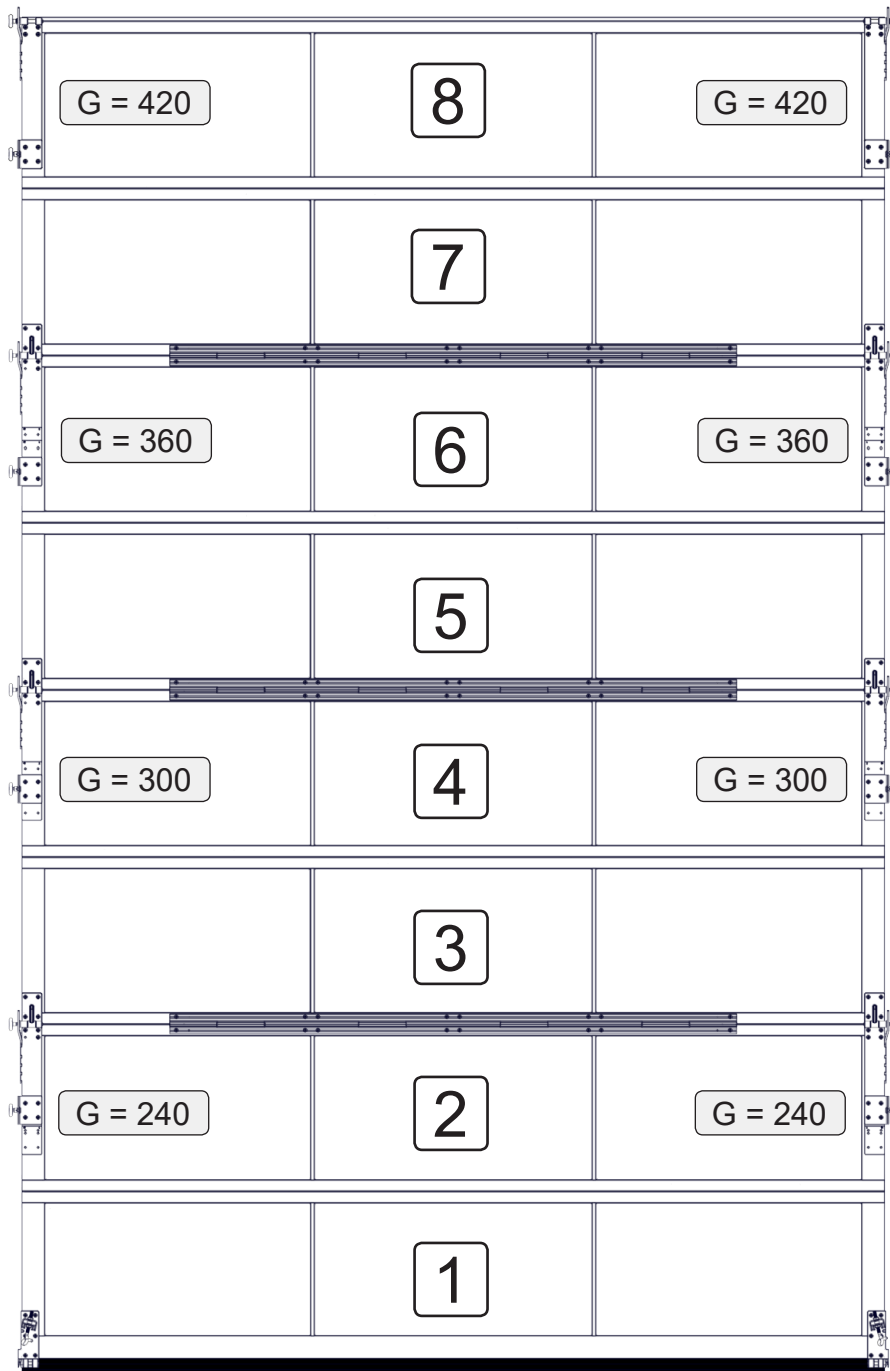
paneel / Paneel /
panel / panneau

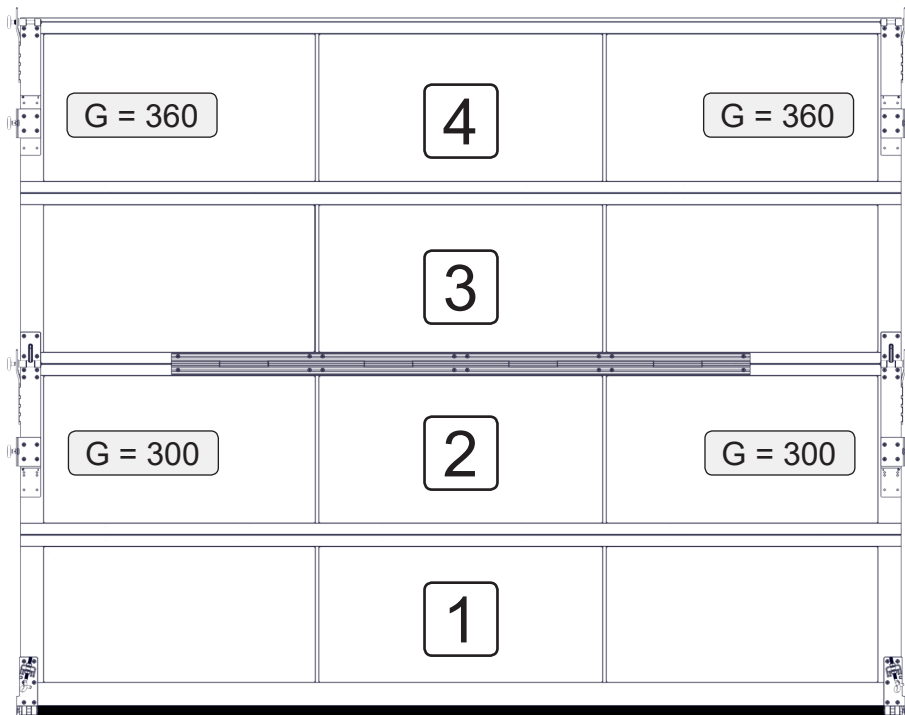
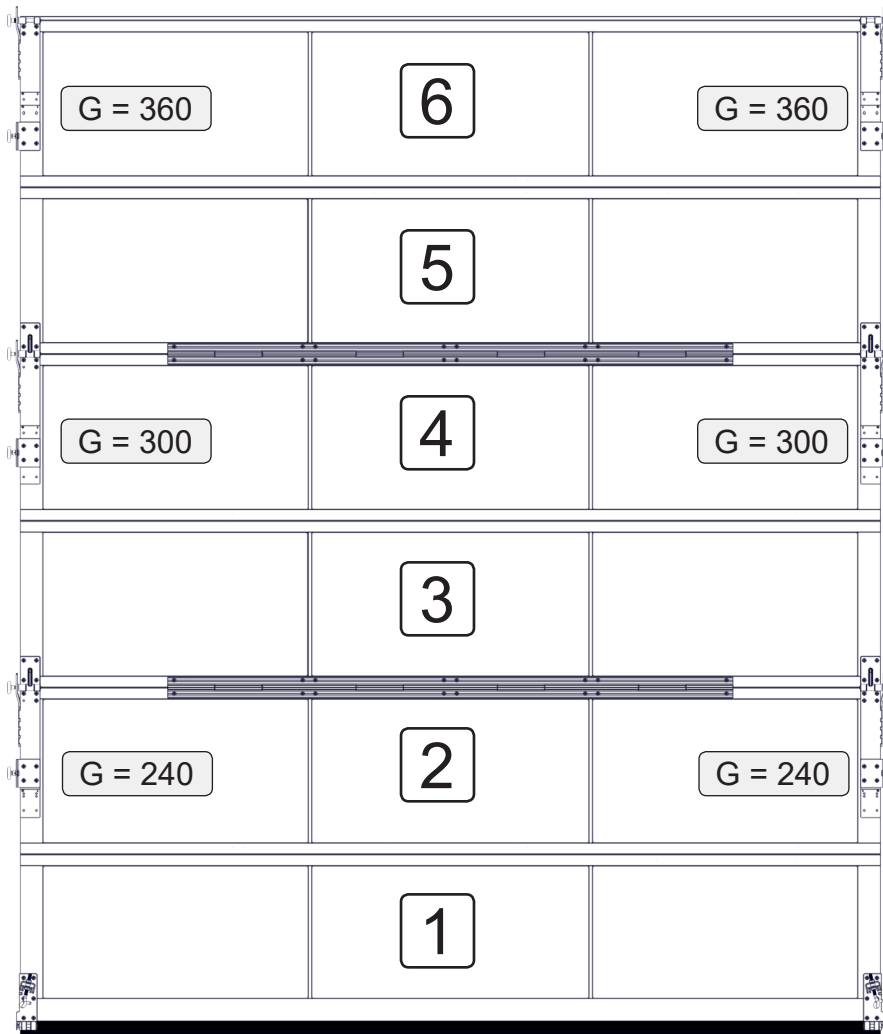
4 G = 360

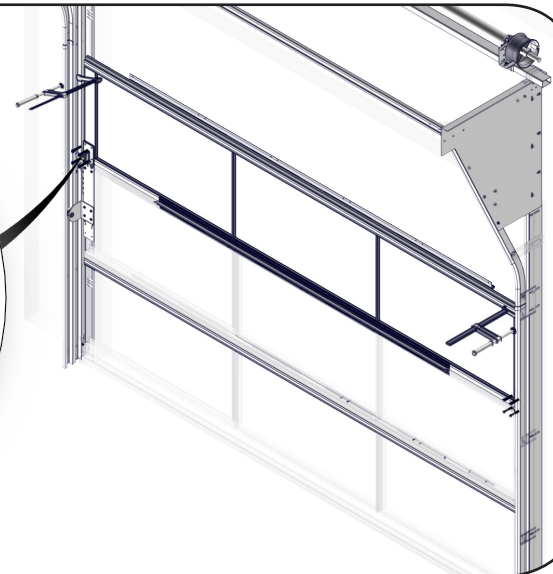
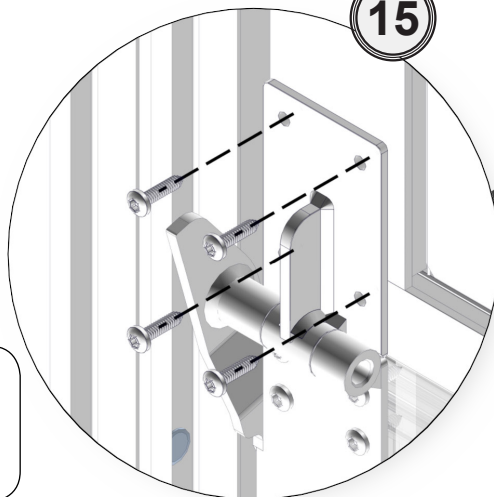
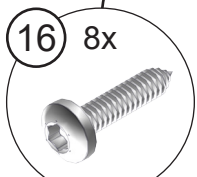
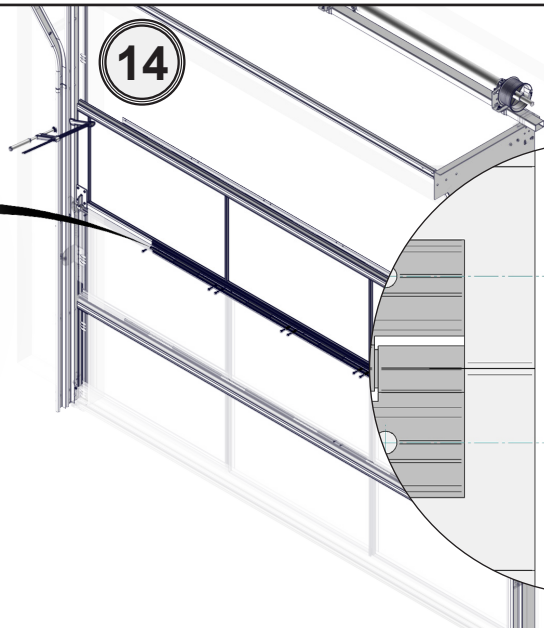
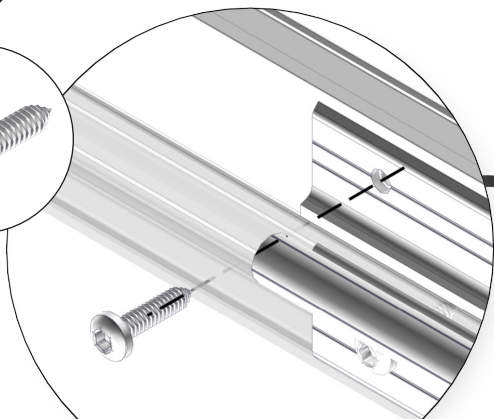
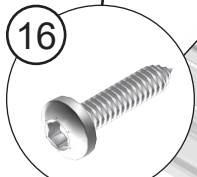
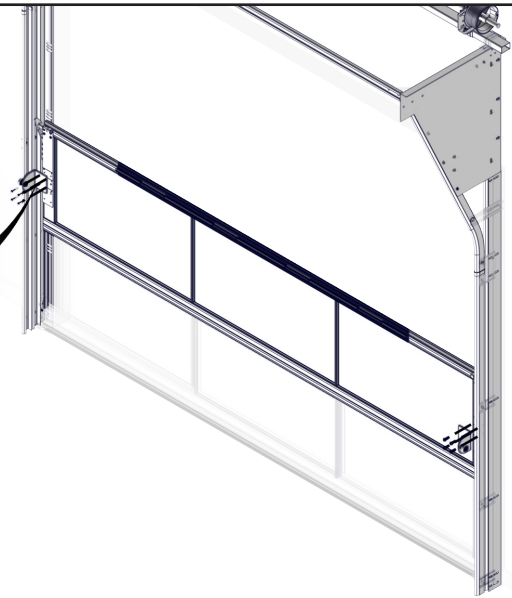
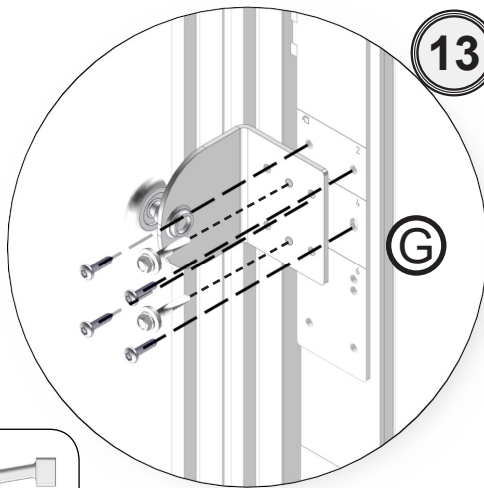
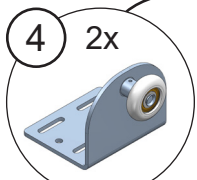
3

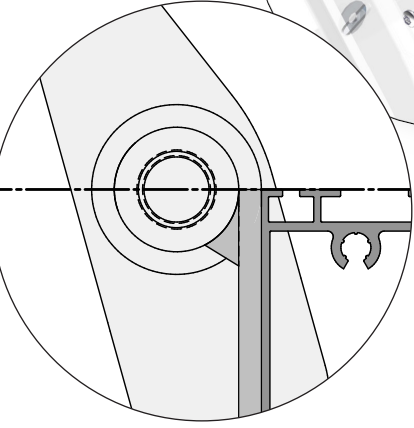
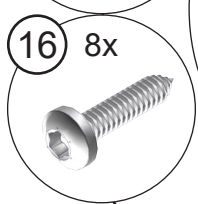
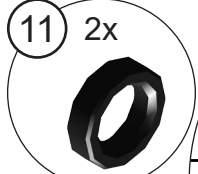
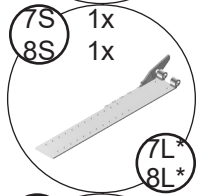
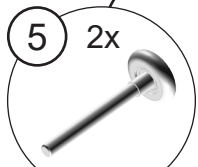
2 G = 300

1

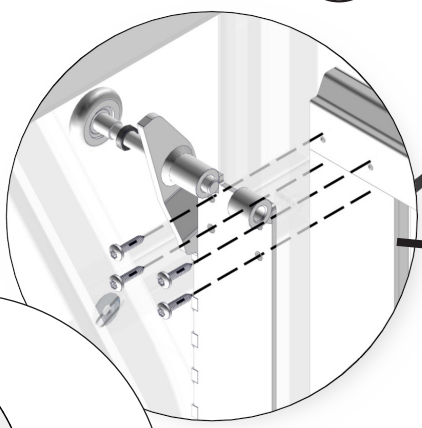




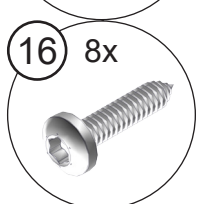
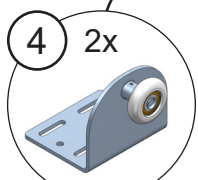
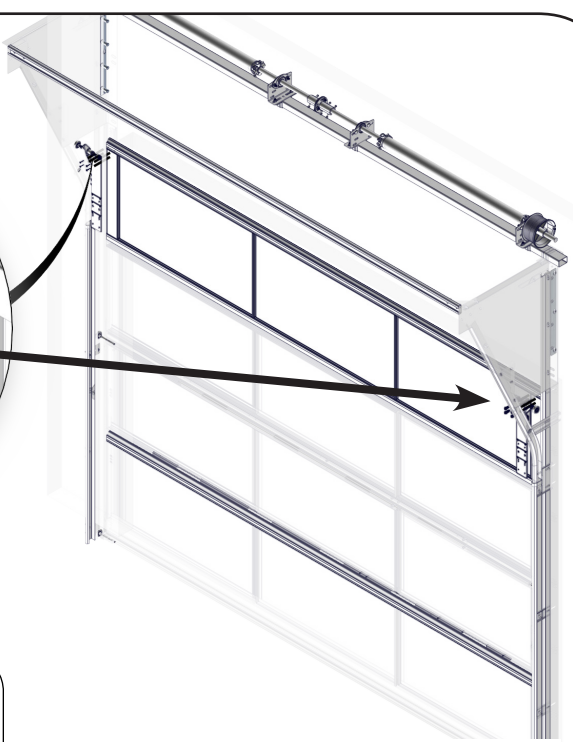




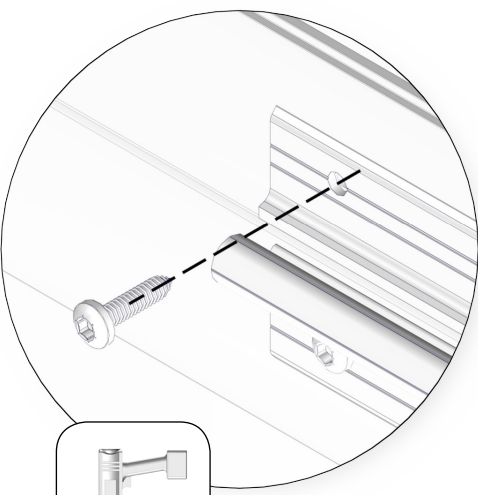
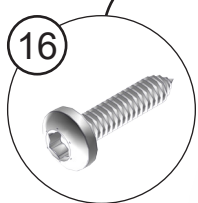
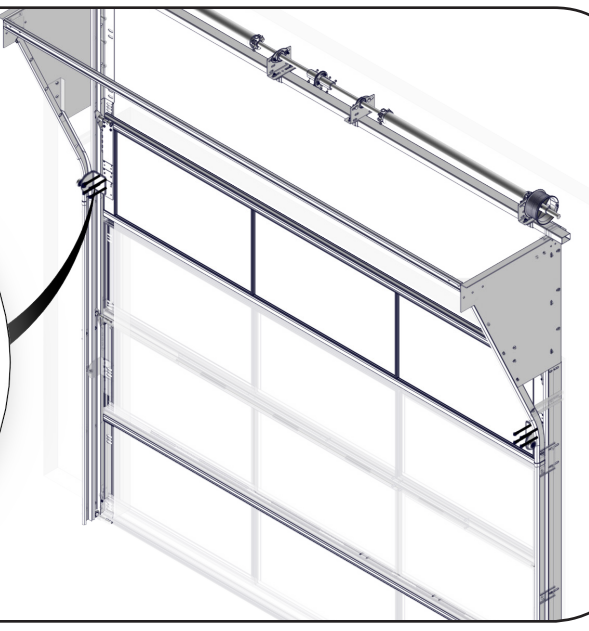
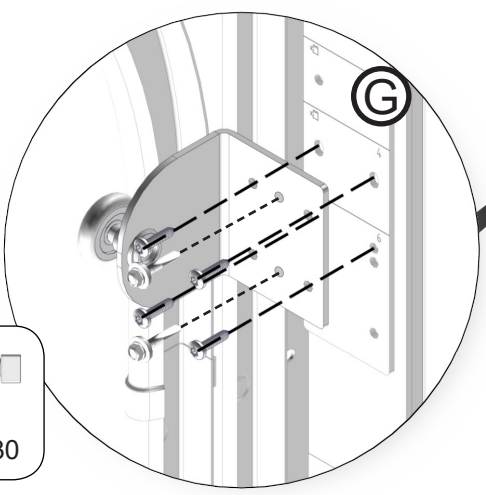
16



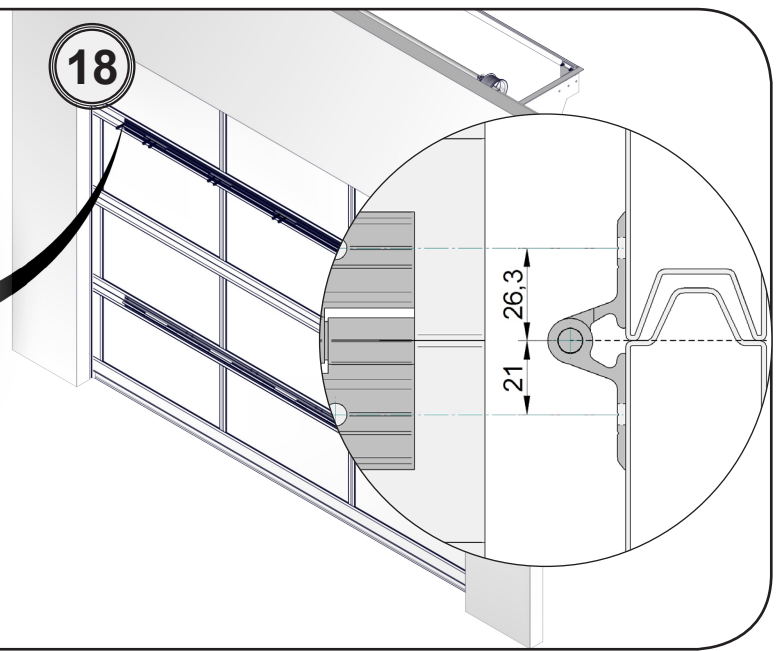
*8x secties/Sektionen/sections = 7L + 8L

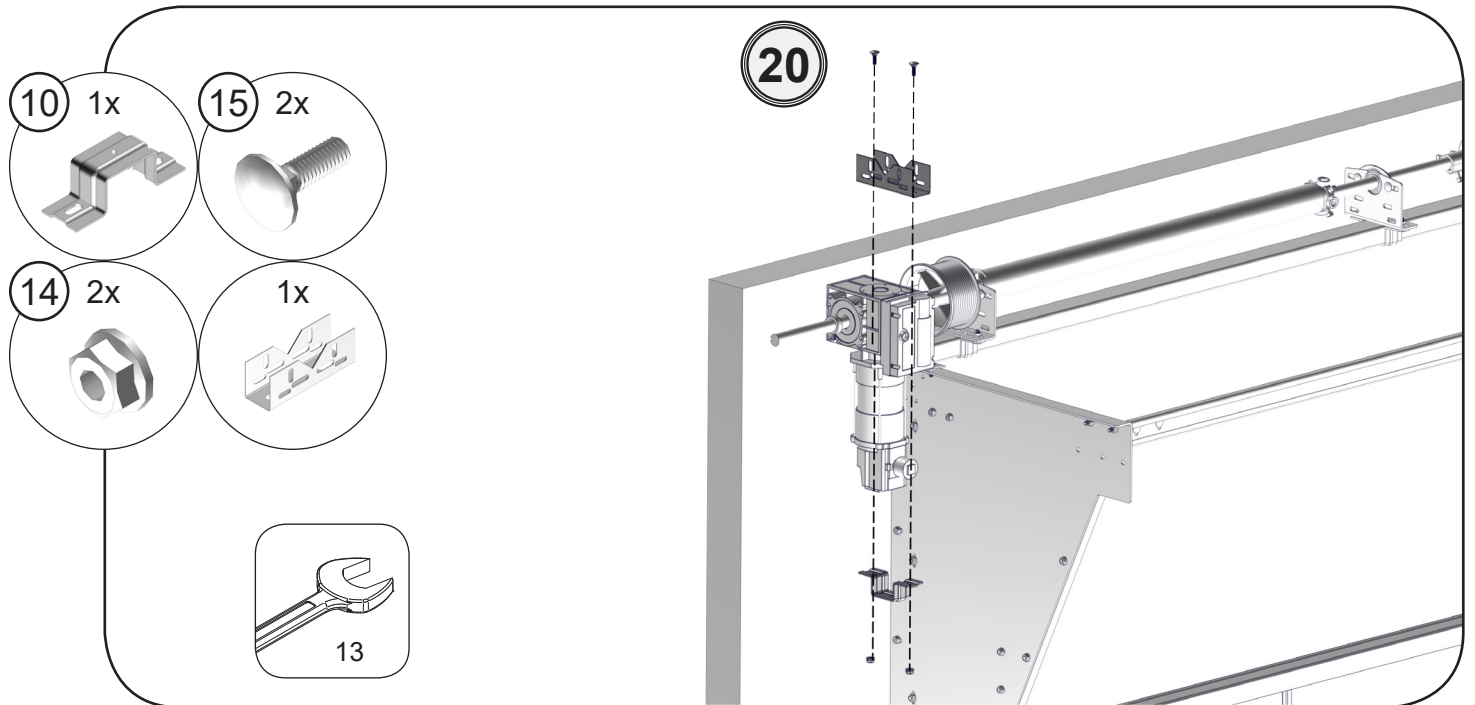
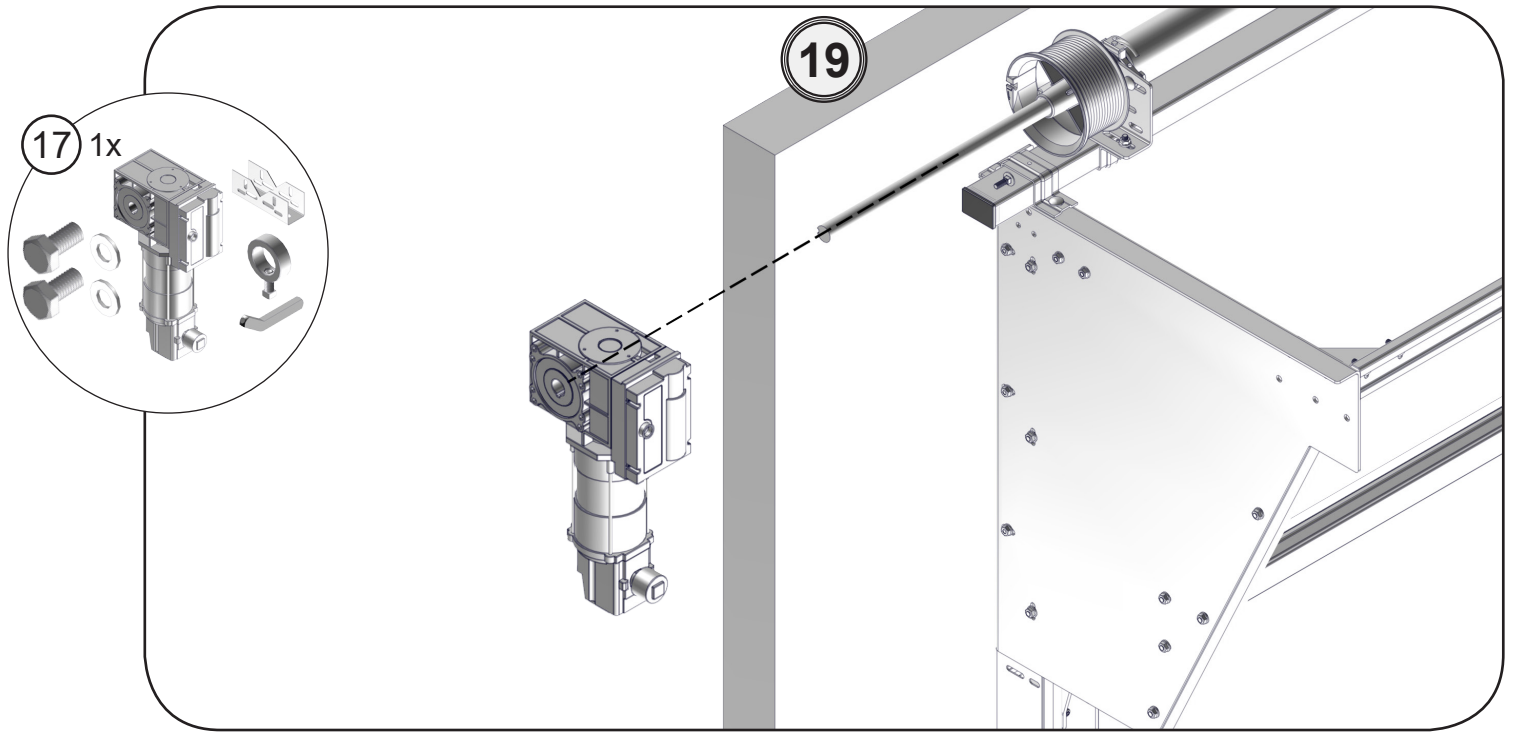


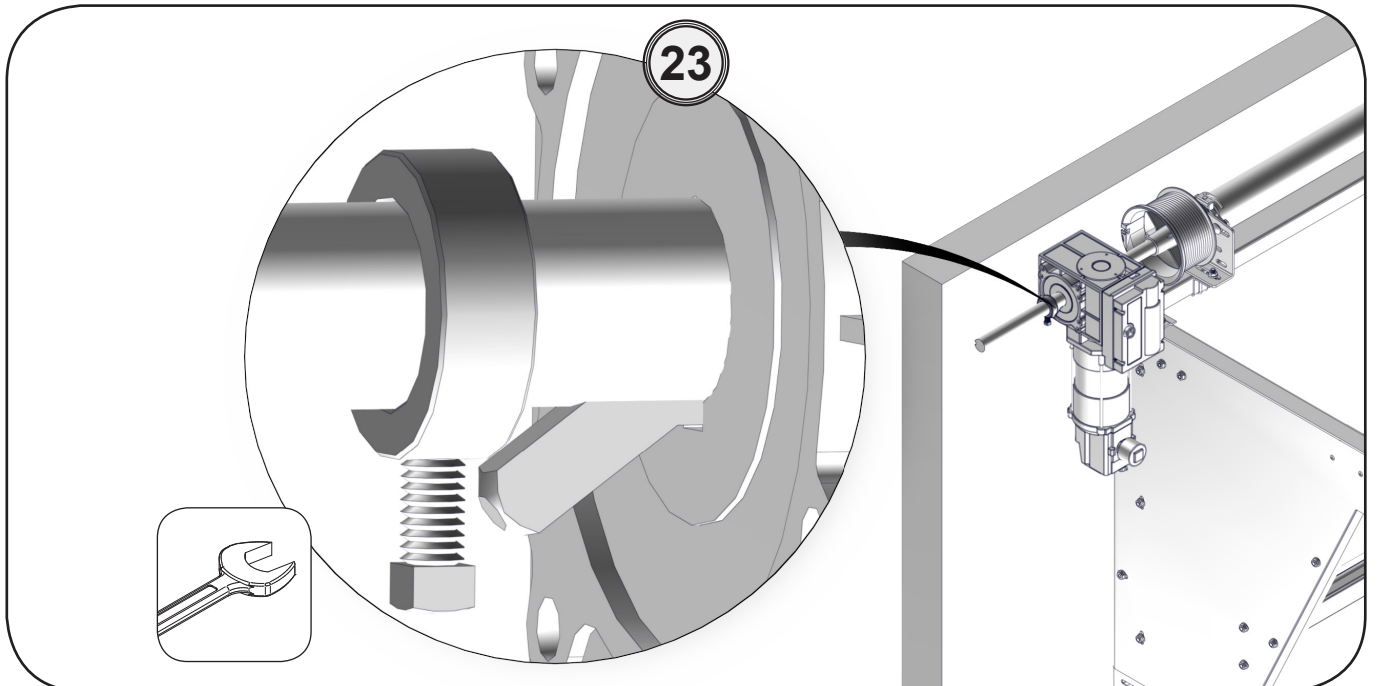
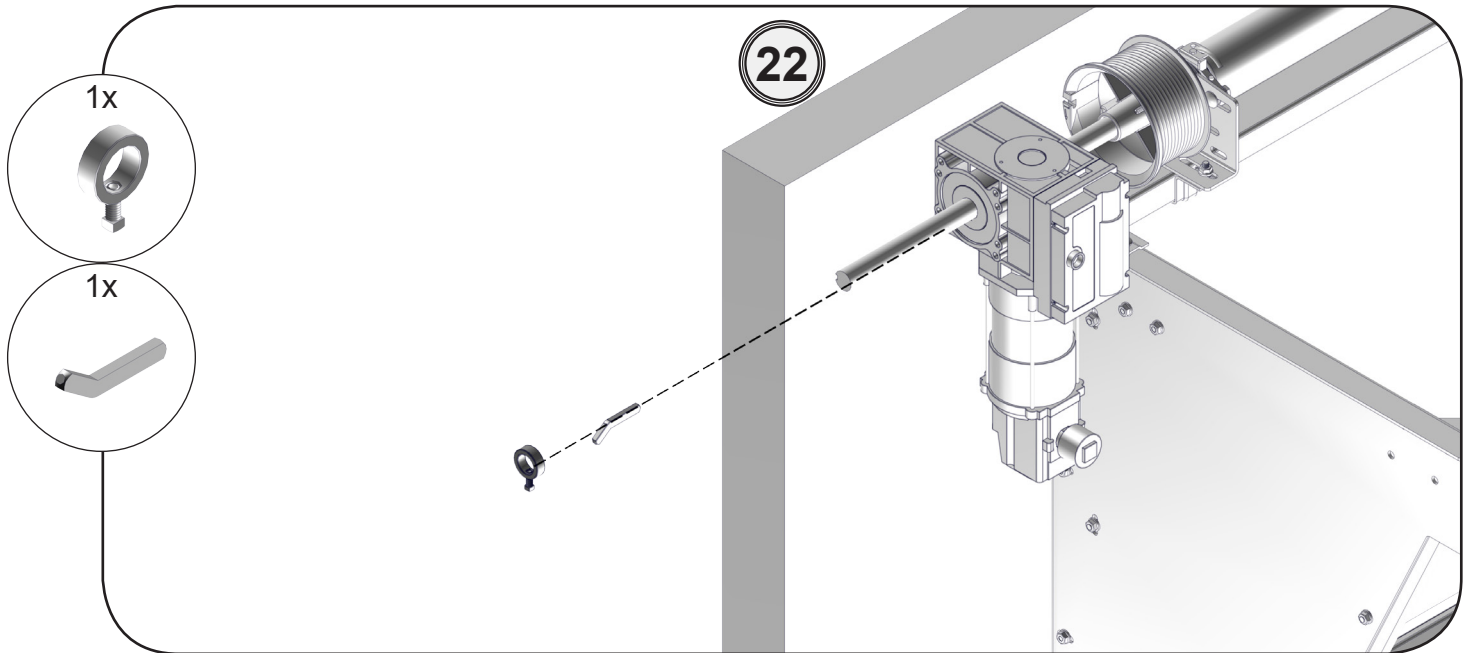
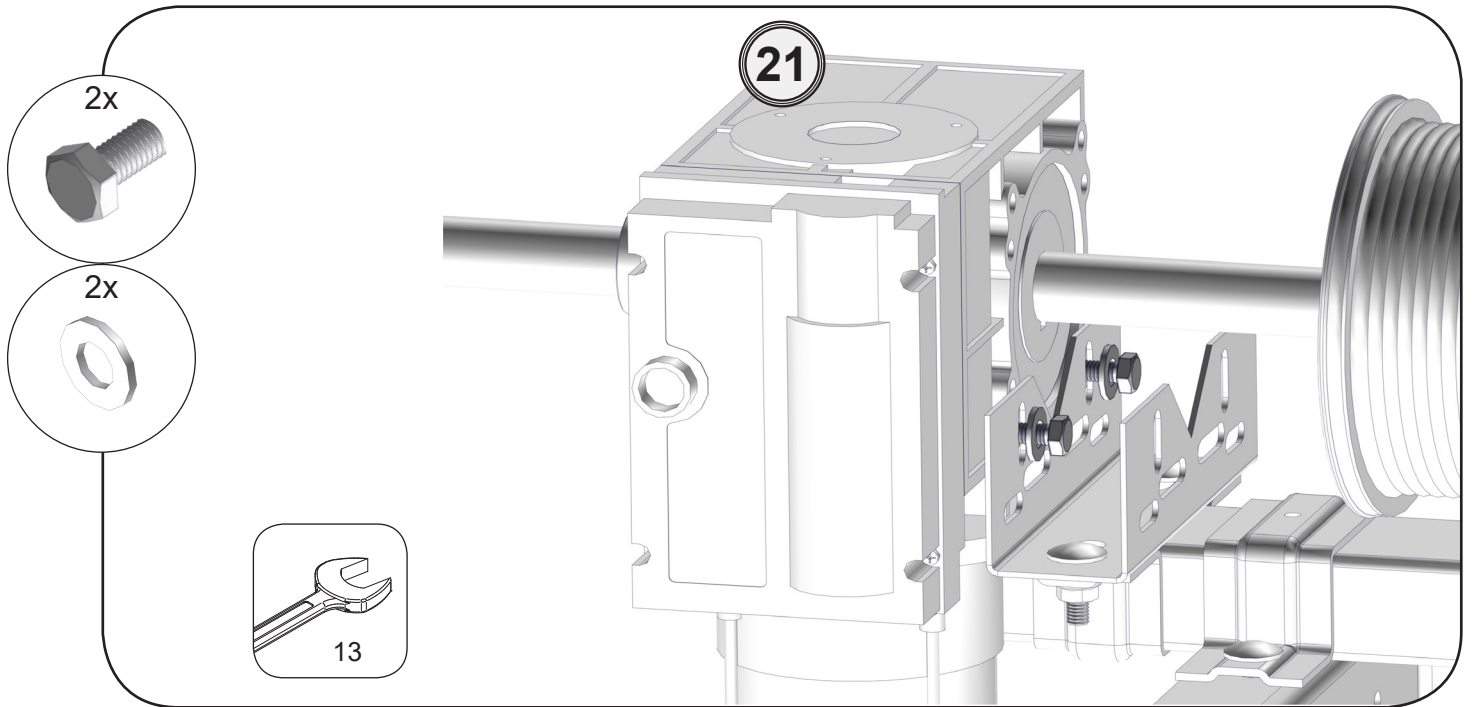
17



18







Turns x 360°

PW 12 Bon Hardware Industrie

Pitch Hilift

0 0

E

Aant Deurtype DMB DMH Secties Velden Beslag Gewicht Turns

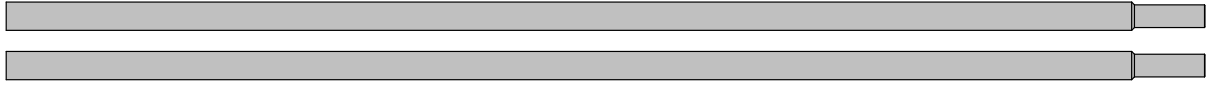
x **11.4**

Klant
Klant referentie:
Transport

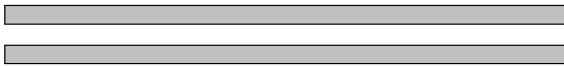


Aant	Eenheid	Art. nr.	Artikel omschrijving	Doos	Lengte	Verpakt / Controle
1	-		Springs Left 6,00x51x950 Powdercoated			<input type="checkbox"/> <input type="checkbox"/>
1	-		Springs Right 6,00x51x950 Powdercoated			<input type="checkbox"/> <input type="checkbox"/>

VEER / FEDER / SPRING / RESSORT < 152 mm



VEER / FEDER / SPRING / RESSORT < 67 mm



STAAL / STAHL / STEEL / ACIER 52

