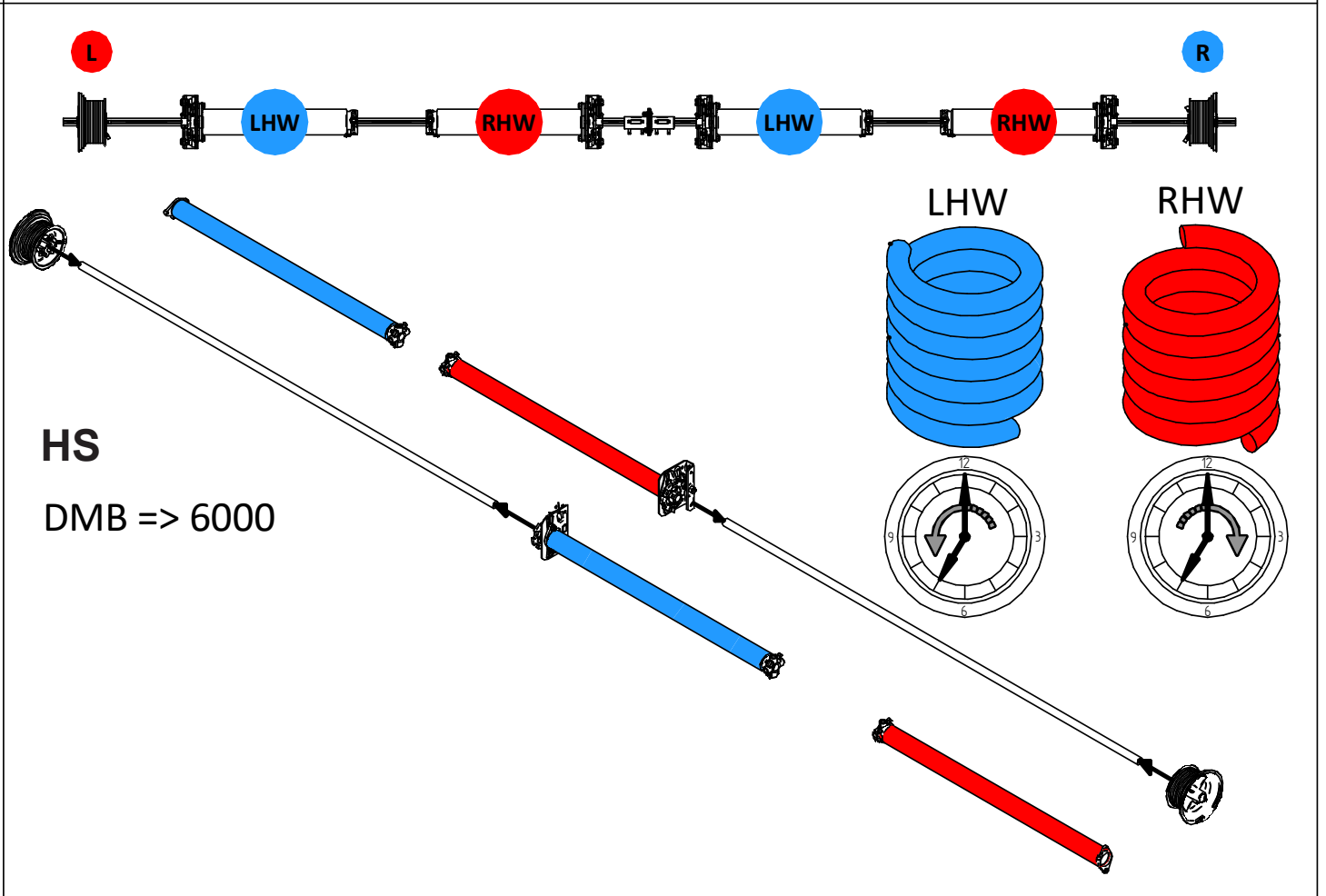
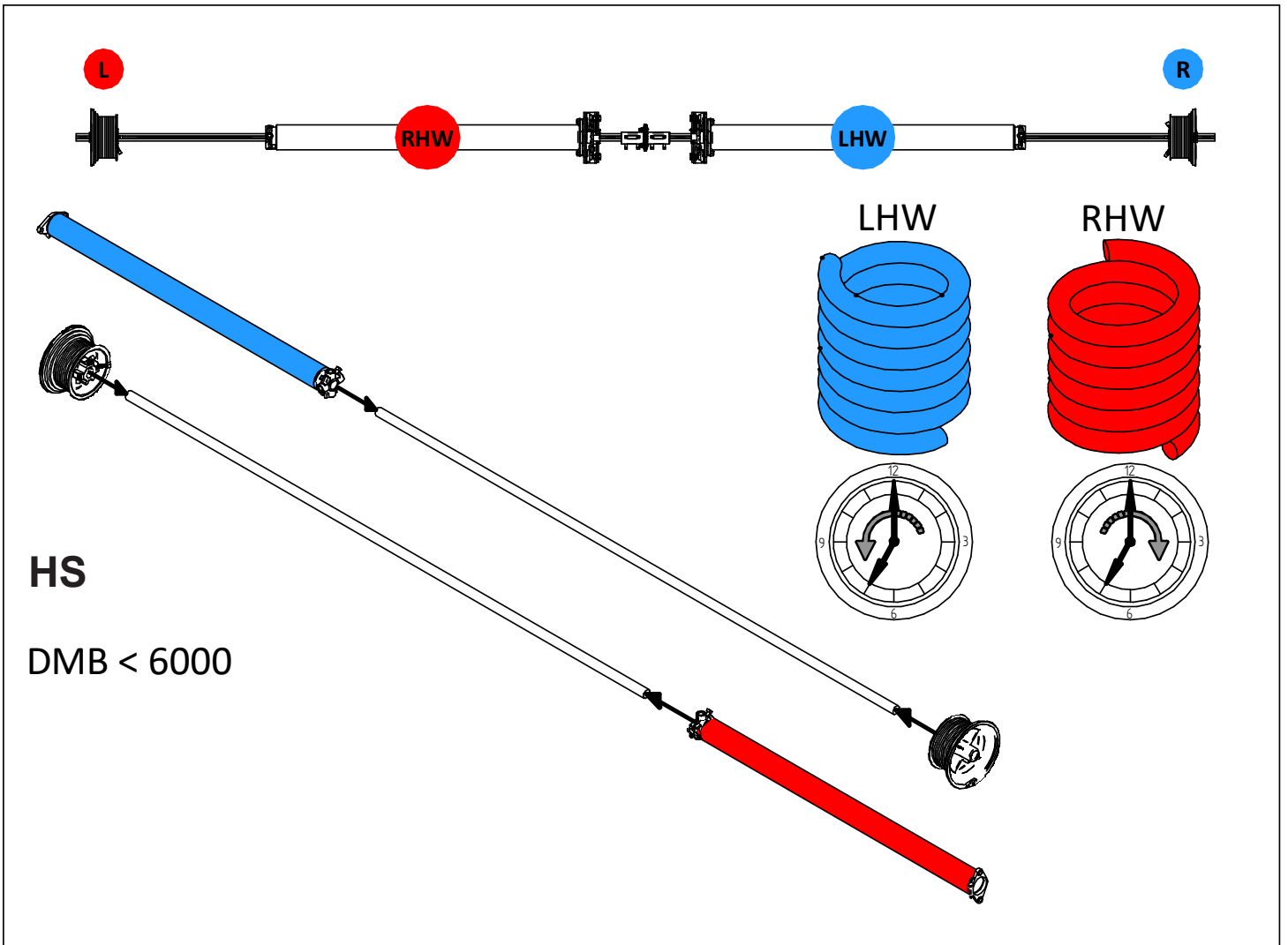


HS

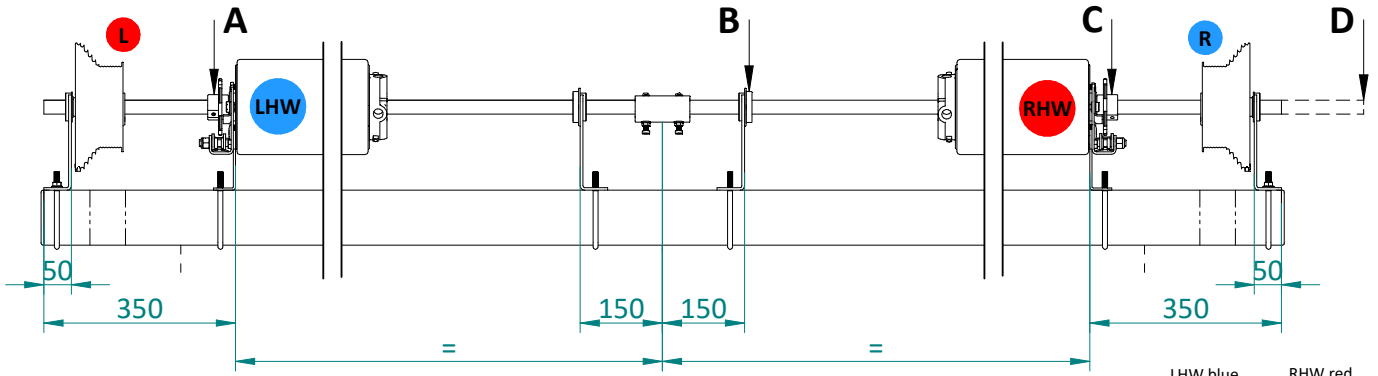
MONTAGEHANDLEIDING - ASSEMBLY MANUAL - MONTAGEANLEITUNG - MANUEL DE MONTAGE



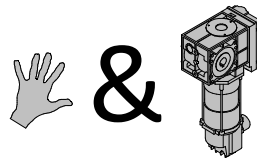
Attention! HS Spring configuration drawings on this page overrule all HS spring configuration drawings that follow in this assembly manual.



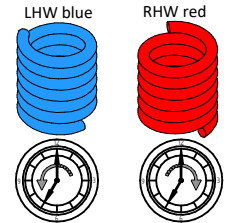
Attention! HSK Spring configuration drawings on this page overrule all HSK spring configuration drawings that follow in this assembly manual.



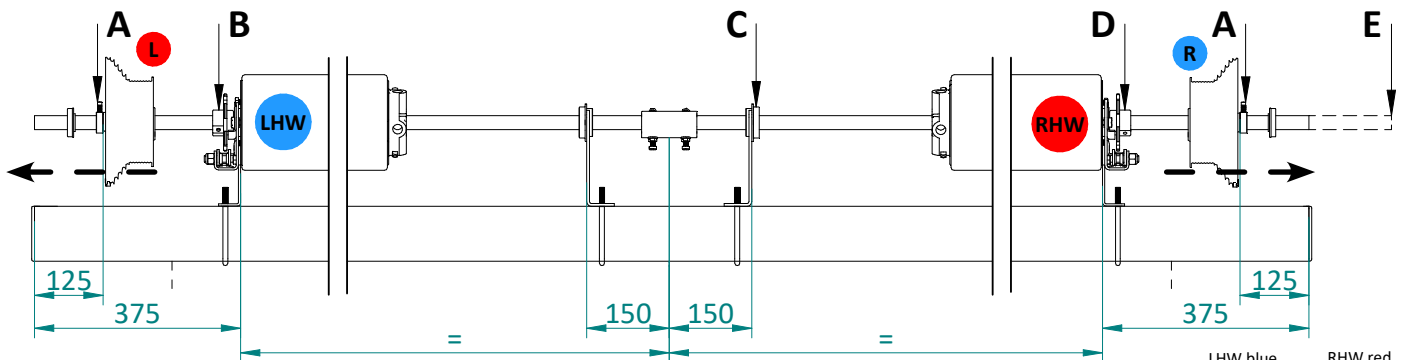
HSK Standard & Direct



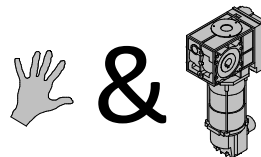
● = Blue
● = Red



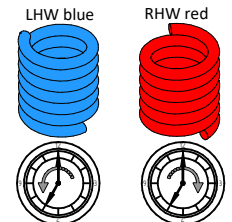
	A	B	C	D
NL	VBB LHW of Lagerplaat + lager	Als DMB > 4750mm	VBB RHW of Lagerplaat + lager	Motorbediend L of R
EN	SBD LHW or Bearing plate + bearing	When DLW > 4750mm	SBD RHW or Bearing plate + bearing	Motor operated L or R
DE	FBS LHW oder Lagerkonsole + lager	Wenn TLB > 4750mm	FBS RHW oder Lagerkonsole + lager	Antriebe L oder R
FR	Pare-chute ressort LHW ou palier + roulement	Si LDB > 4750mm	Pare-chute ressort RHW ou palier + roulement	Motorisée D ou G



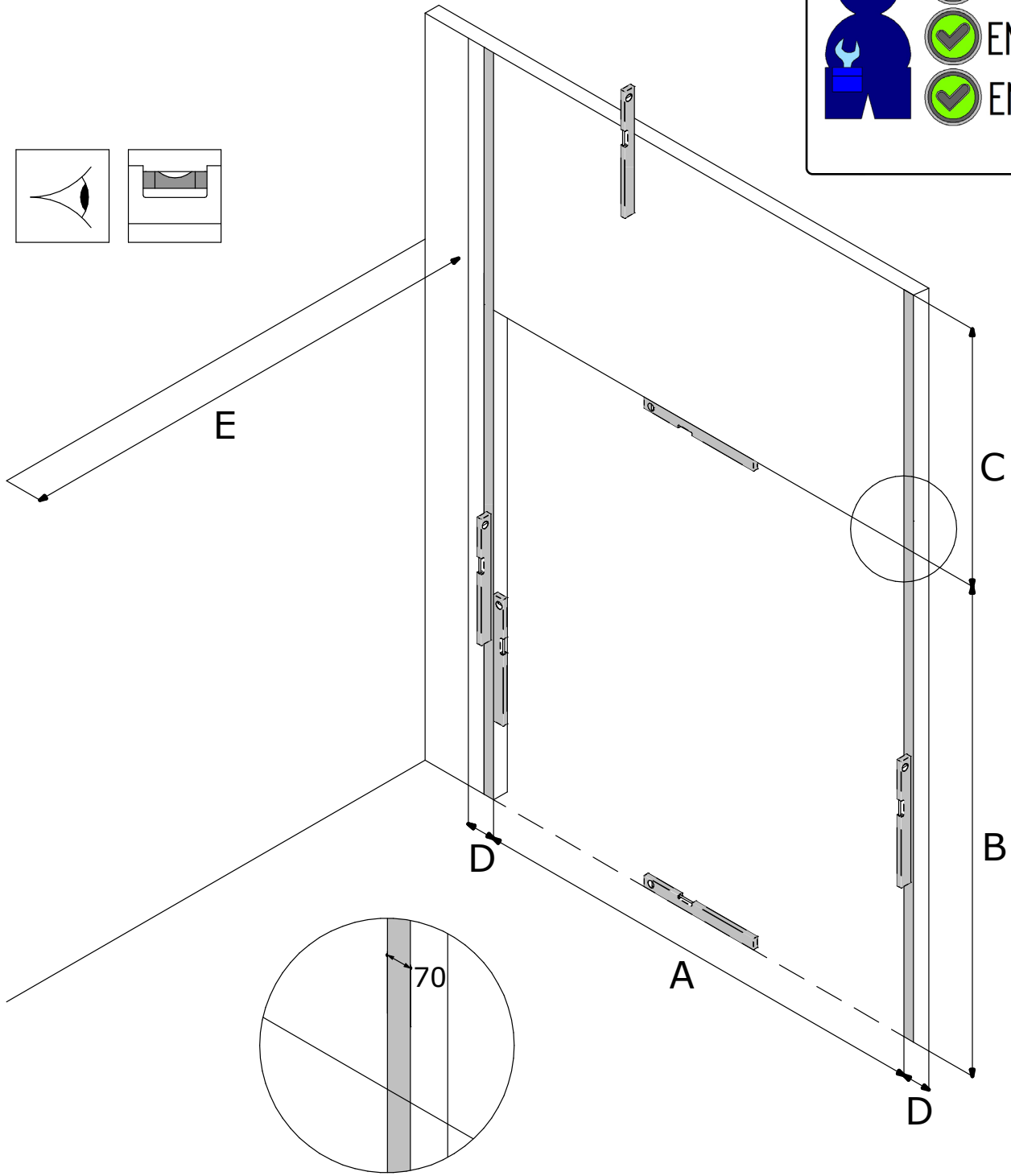
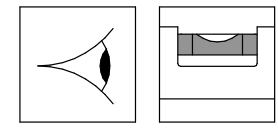
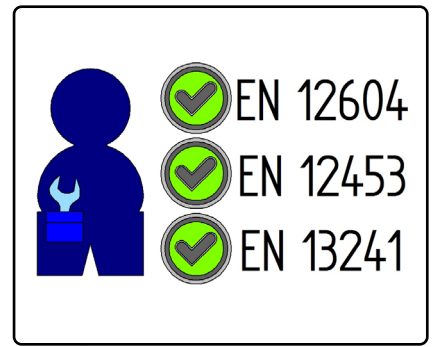
HSK Top mounted



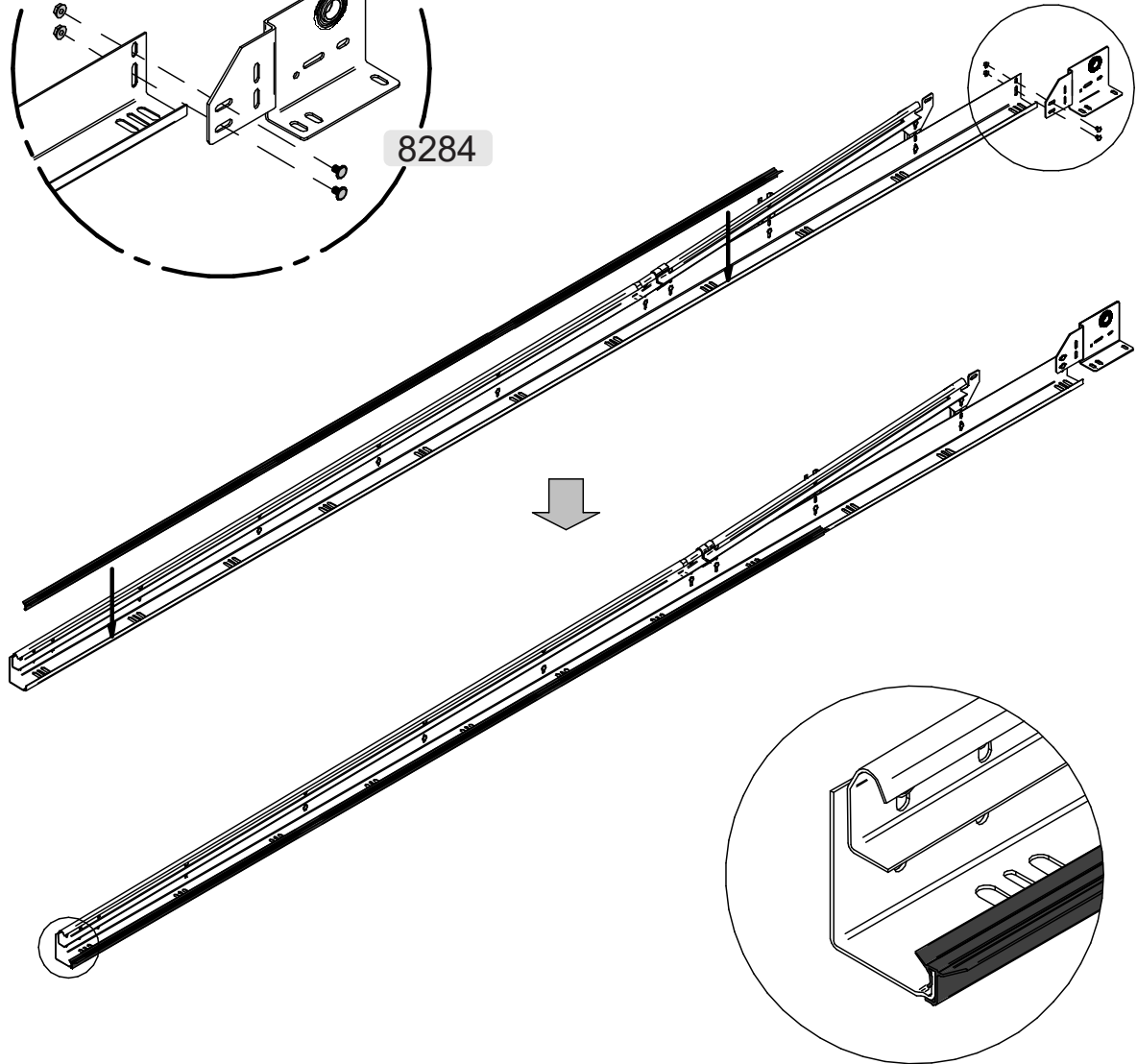
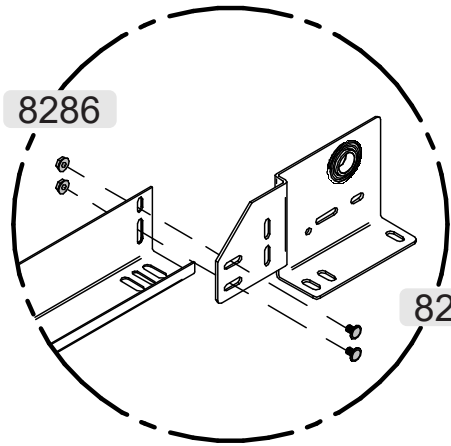
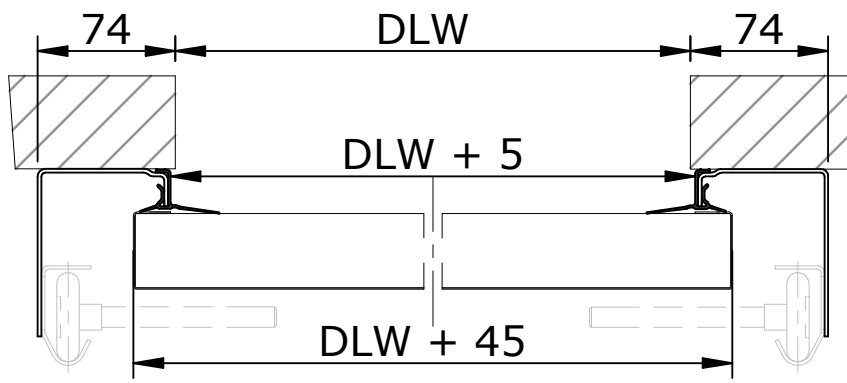
● = Blue
● = Red



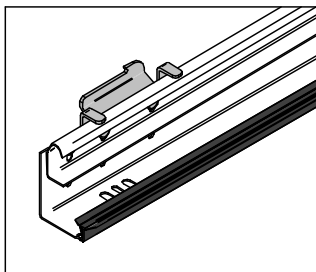
	A	B	C	D	E
NL	Stelling (HS) als HL > 1100mm	VBB LHW of Lagerplaat + lager + stelling	Als DMB > 4750mm	VBB RHW of Lagerplaat + lager + stelling	Motorbediend L of R
EN	Shaft collar (HL) when HL > 1100mm	SBD LHW or Bearing plate + bearing + shaft collar	When DLW > 4750mm	SBD RHW or Bearing plate + bearing + shaft collar	Motor operated L or R
DE	Stelling (HU) wenn HL > 1100mm	FBS LHW oder Lagerkonsole + lager + stelling	Wenn TLB > 4750mm	FBS RHW oder Lagerkonsole + lager + stelling	Antriebe L oder R
FR	Baque d'arrêt (LH) LH > 1100mm	Pare-chute ressort LHW ou palier + roulement + baque d'arrêt	LDB > 4750mm	Pare-chute ressort RHW ou palier + roulement + baque d'arrêt	Motorisée D ou G

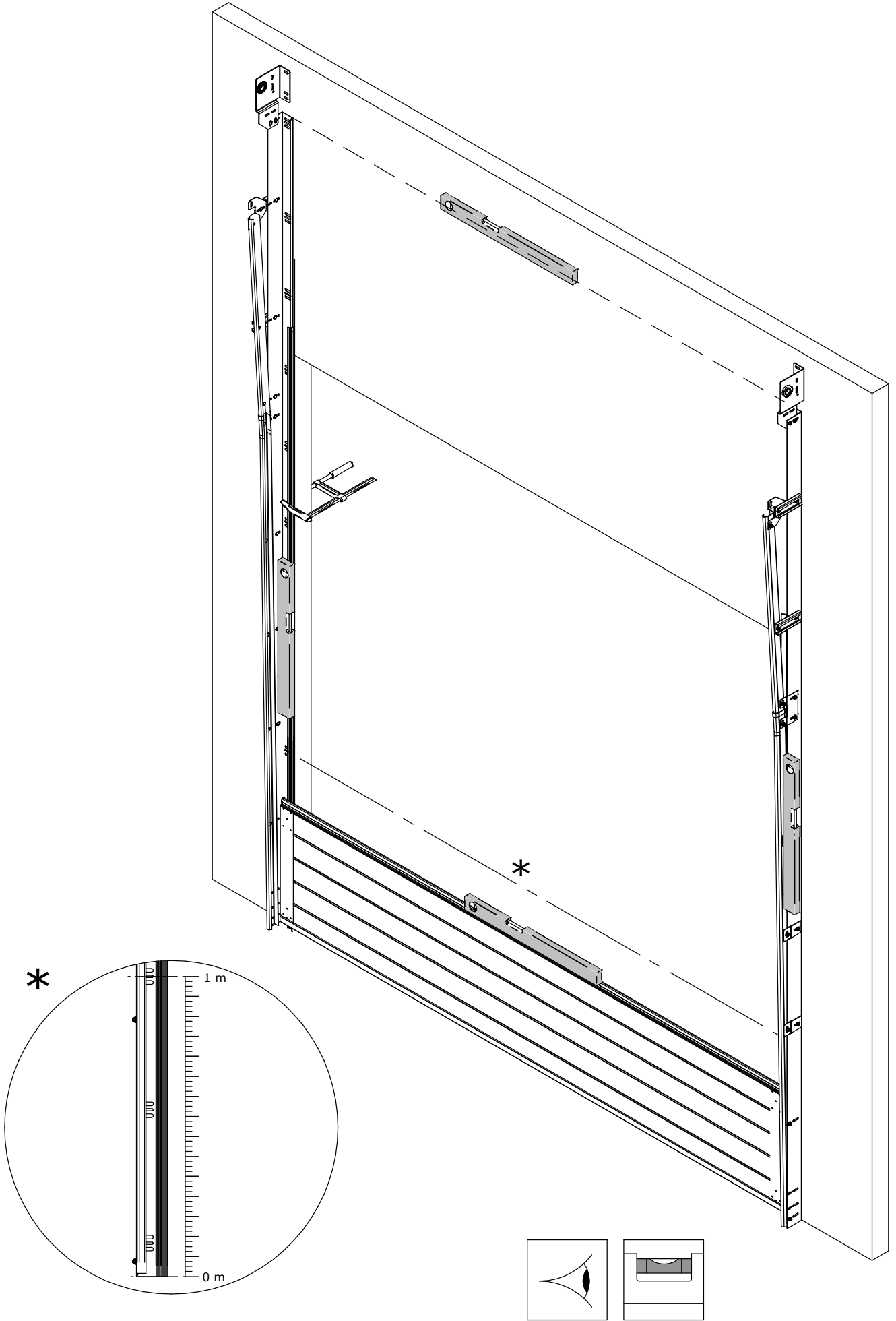


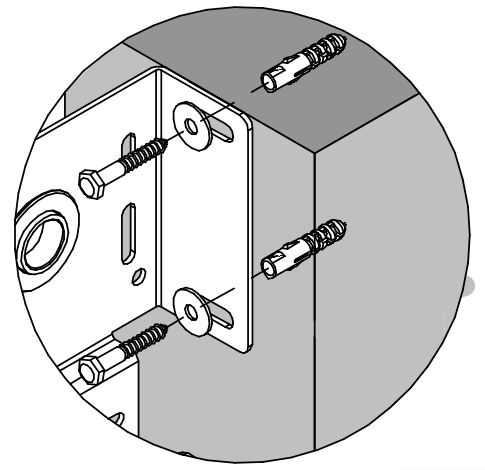
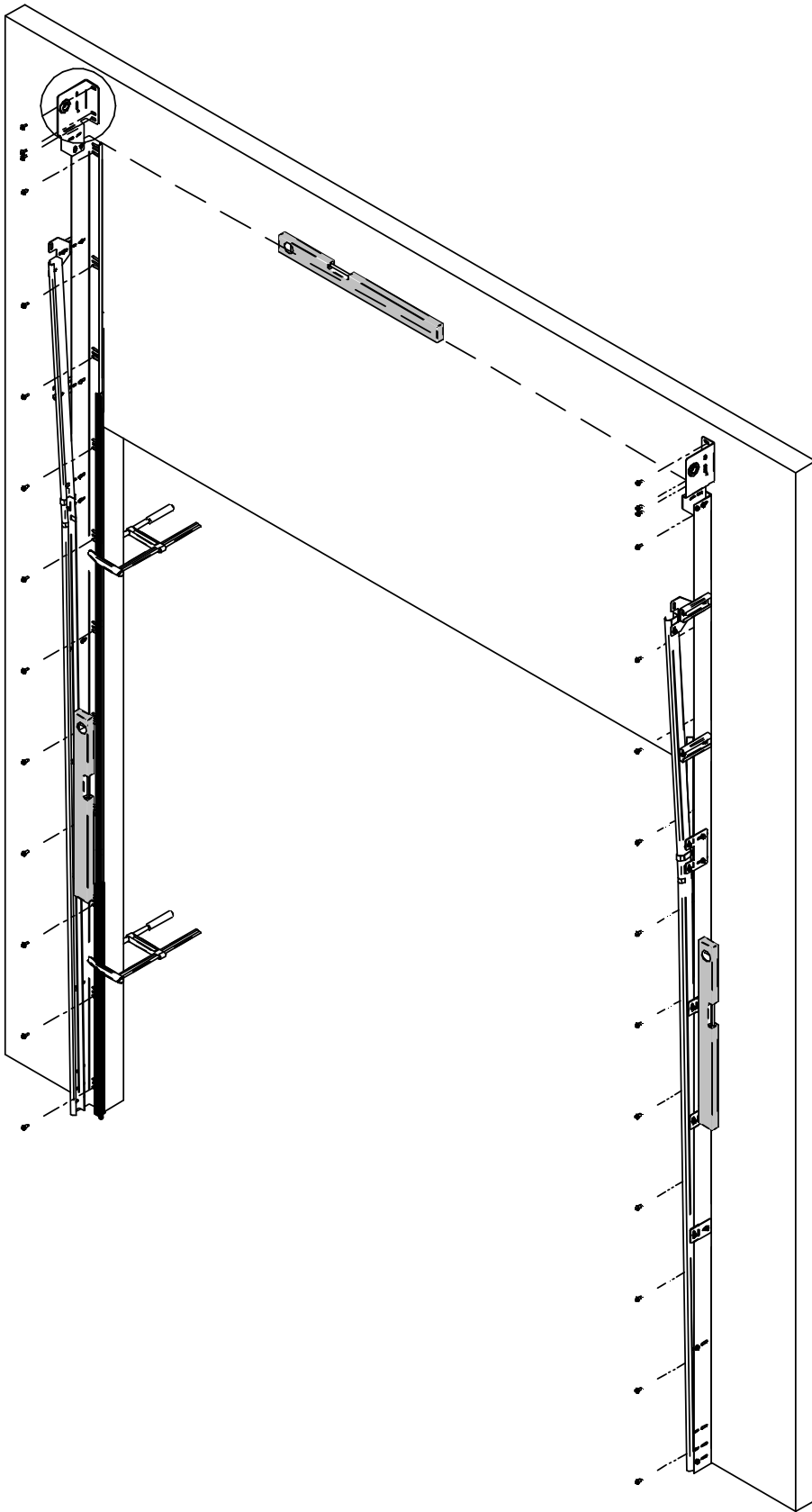
	A	B	C	D	E
	DLW	DLH	FHR	FSR	FMD
NL	Dagmaat breedte	Dagmaat hoogte	Vrije bovenruimte	Vrije zijruimte	Inbouwdiepte
EN	Day Light Width	Day Light Height	Free Head Room	Free Side Room	Free Mounting Depth
DE	Tageslichtbreite	Tageslichthöhe	Sturzfreiraum	Freie Seitenraum	Freie Einbautiefe
FR	Largeur de baie	Hauteur de baie	Linéau disponible	Ecoinçons Requis	Recul
RO	Lățime Gol	Înălțime Gol	Buiandrug Liber	Spațiul Liber Lateral	Spațiul Liber în Adâncime
HU	Szélesség	Magasság	Szabad szemöldök magasság	Szabad hely oldalt	Szabad beépítési mélység
SE	Dager bredd	Dager höjd	Minsta erforderligt höjdutrymme	Fritt sidoutrymme	Fritt monterings utrymme



3199

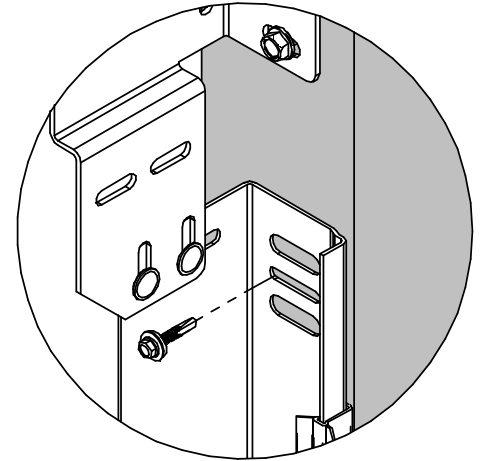






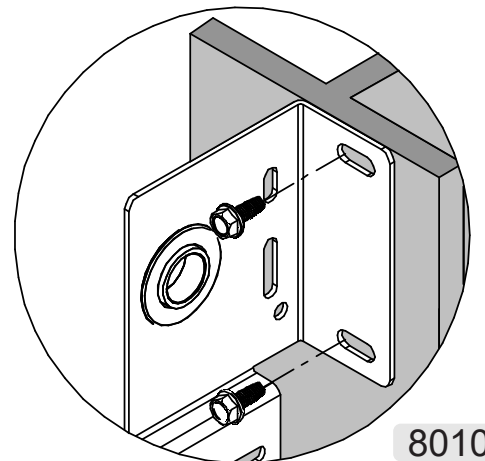
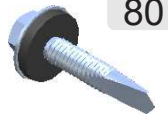
Φ10

0351



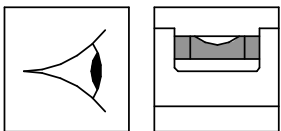
Φ6

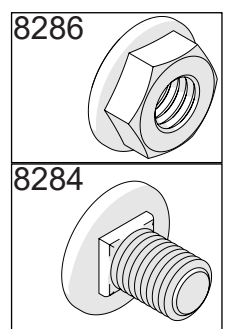
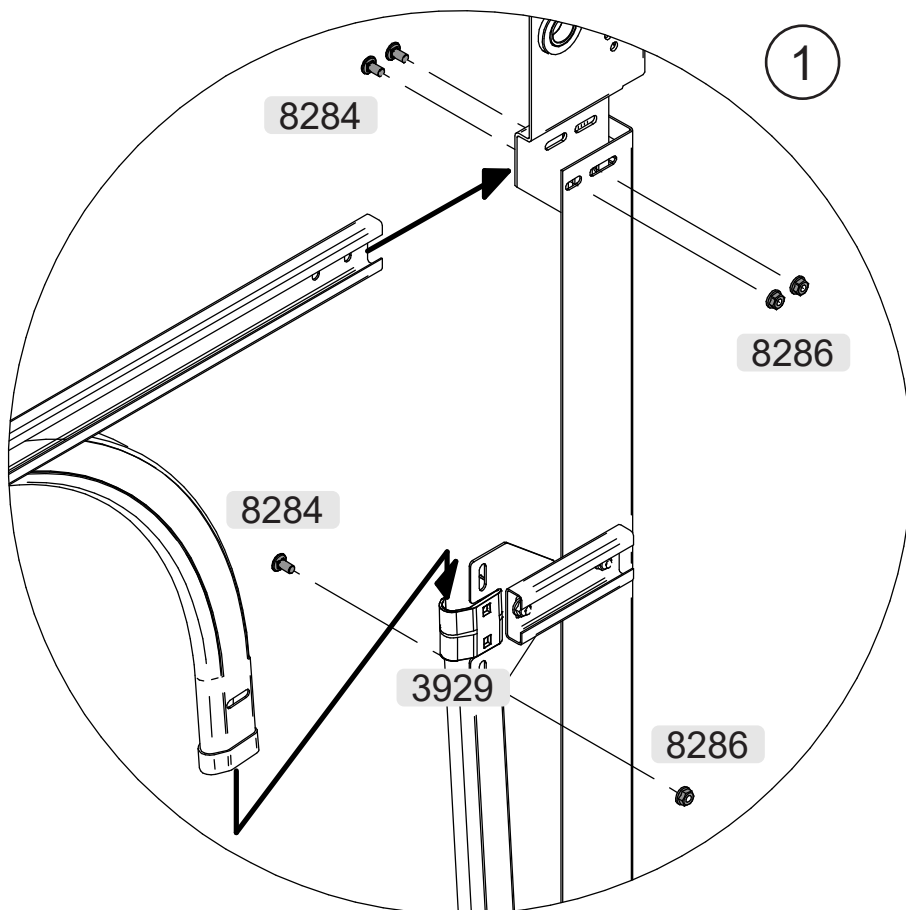
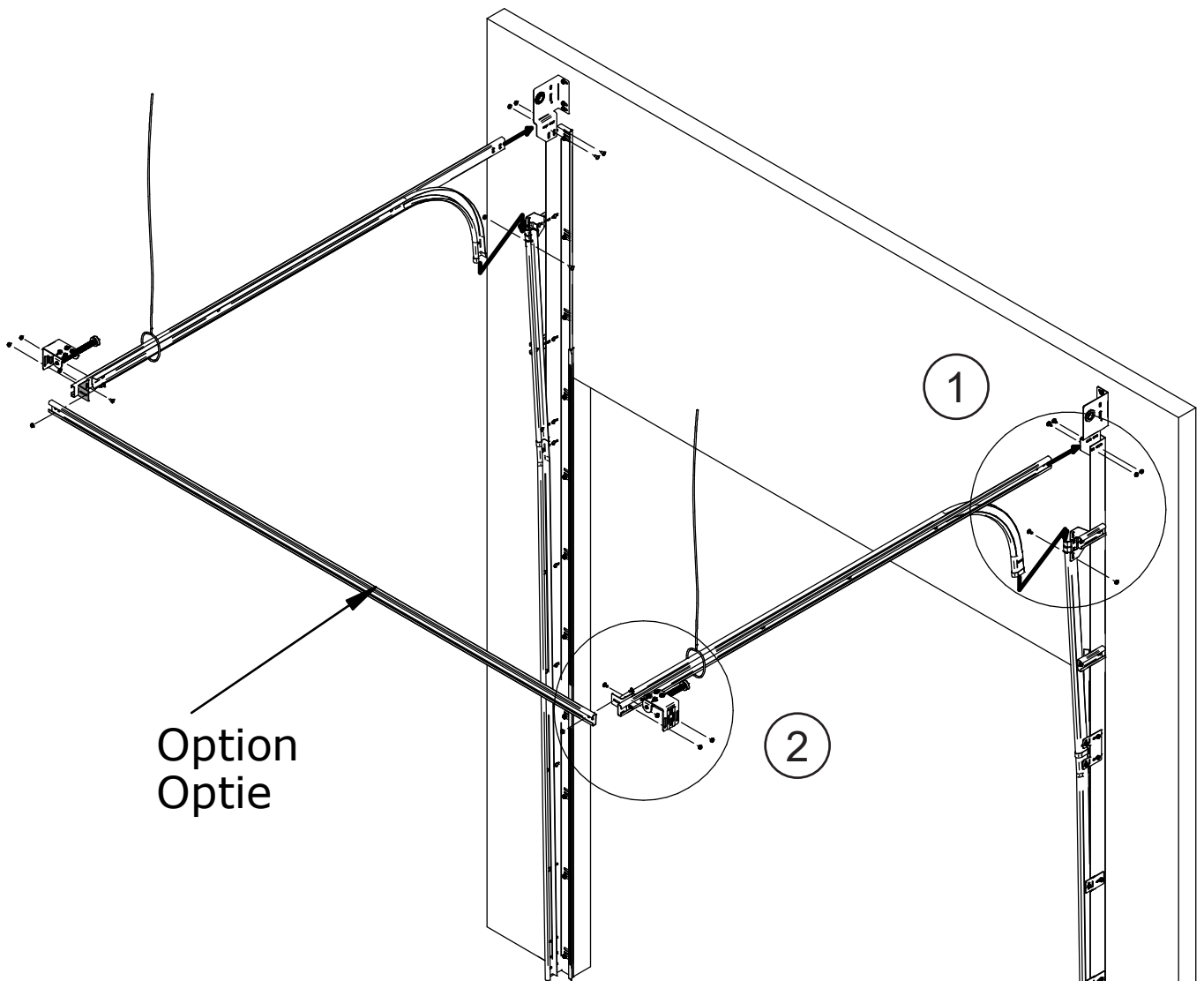
8011

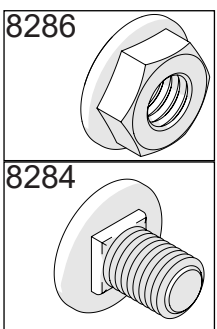
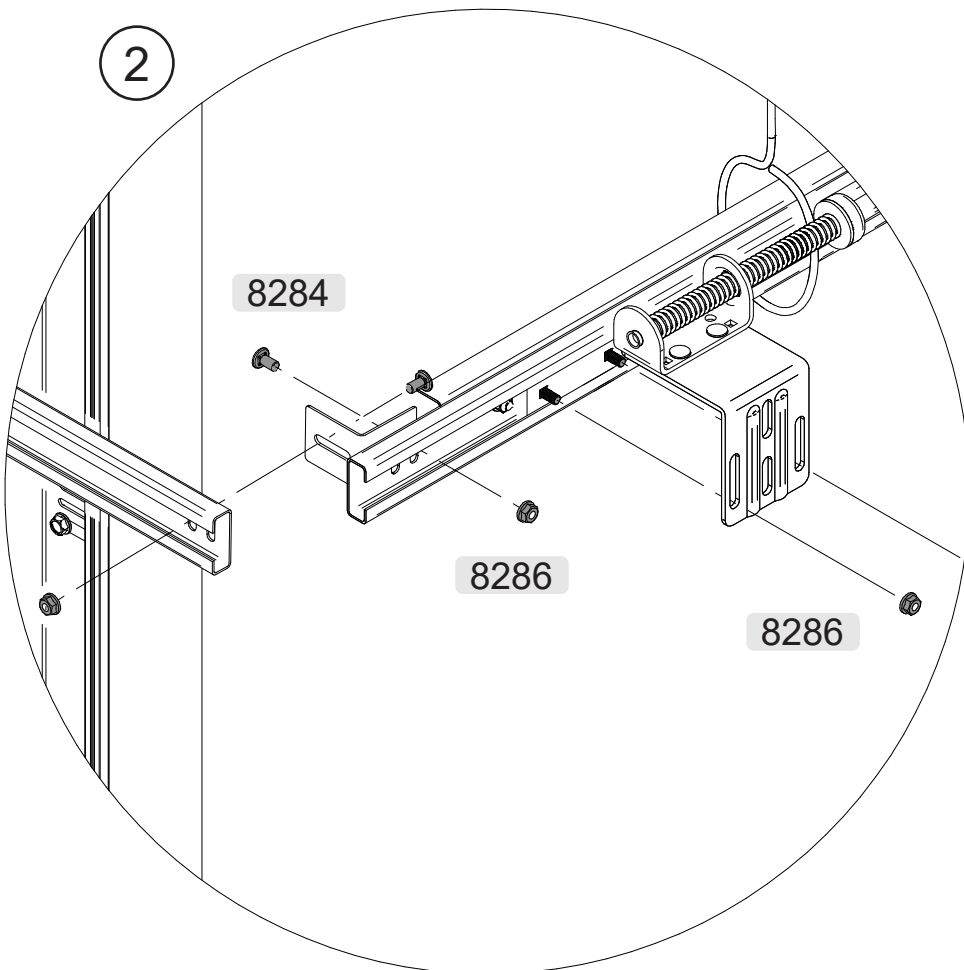
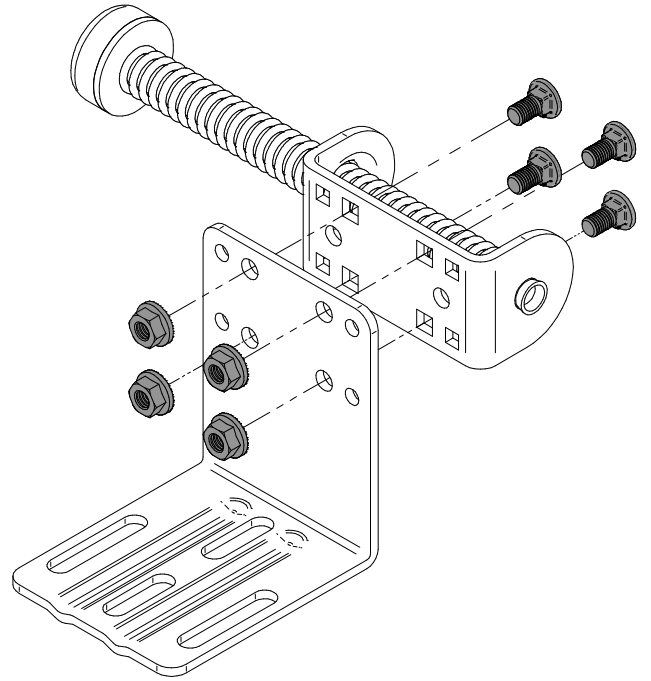
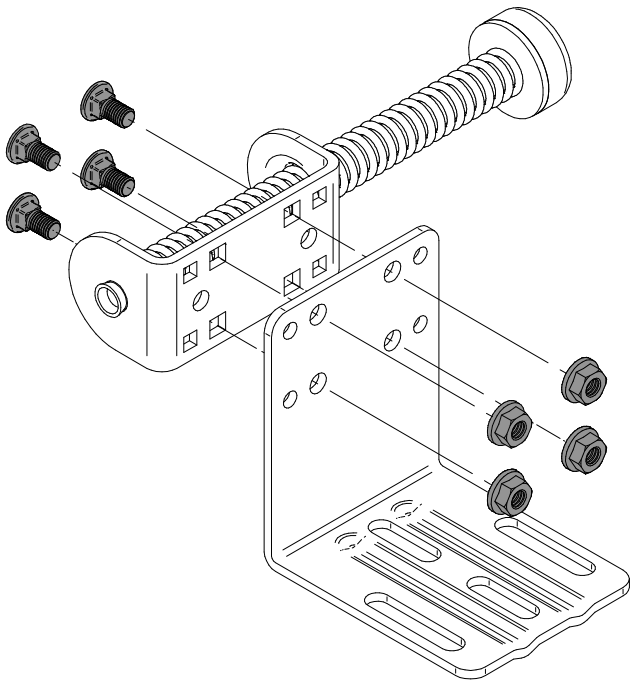


Φ8

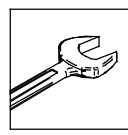
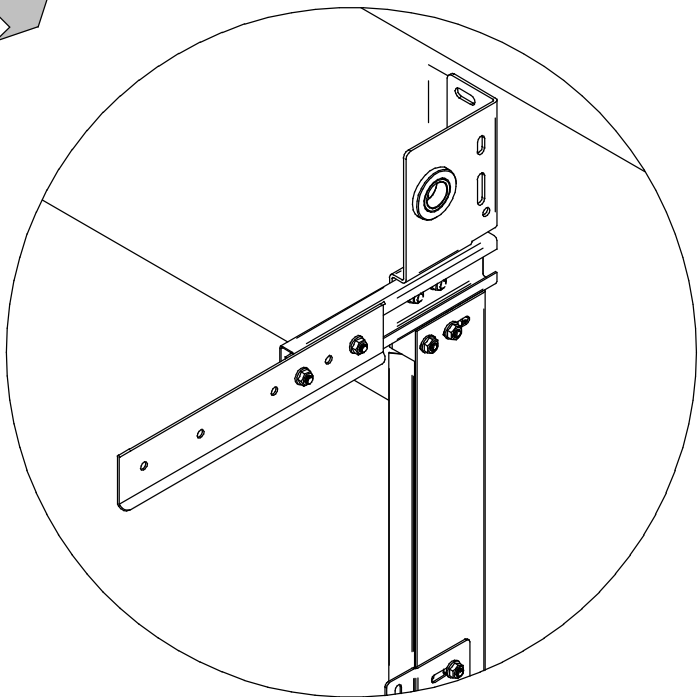
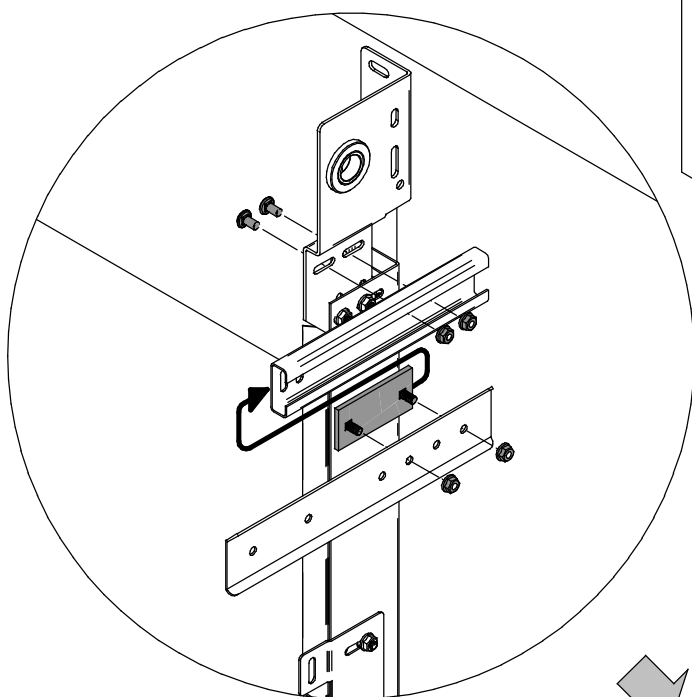
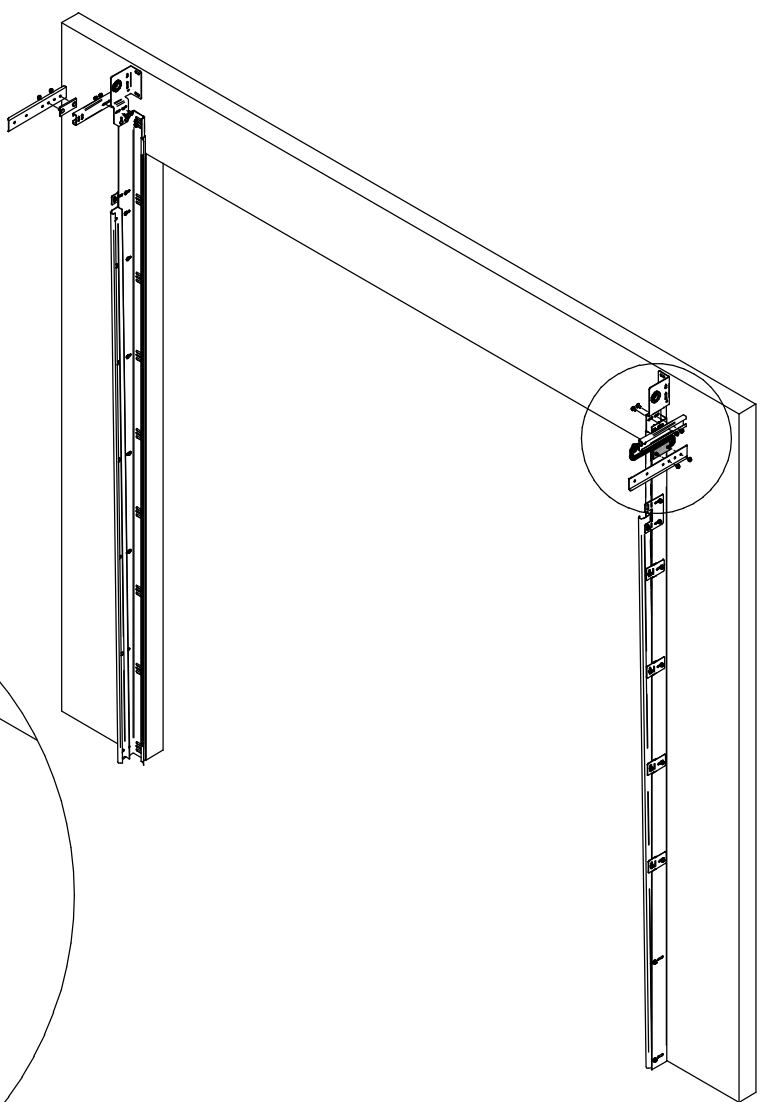
8010



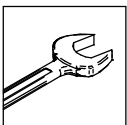
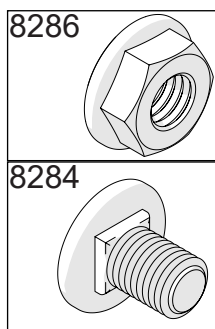
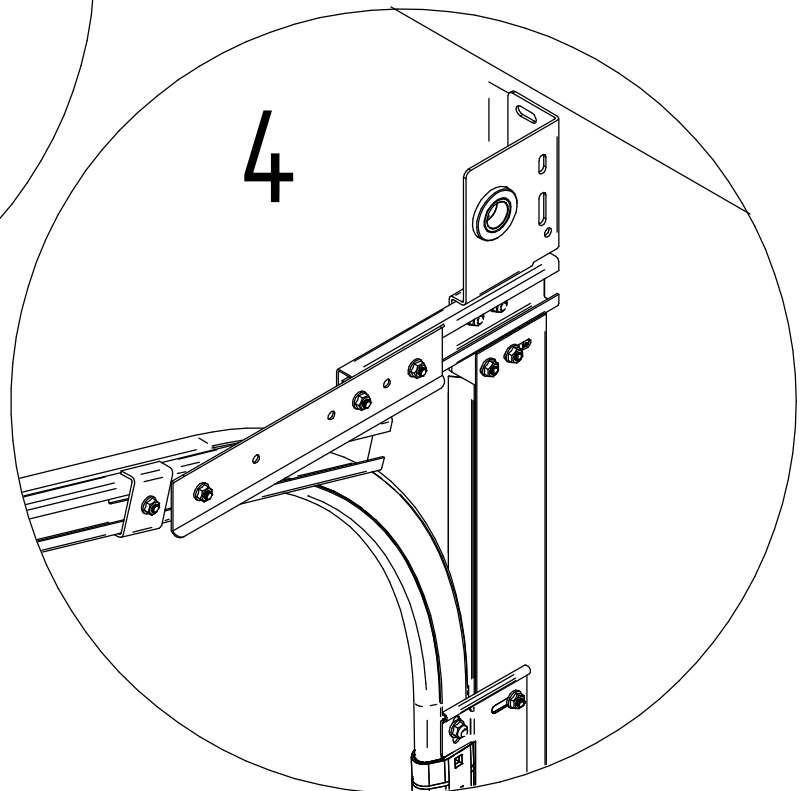
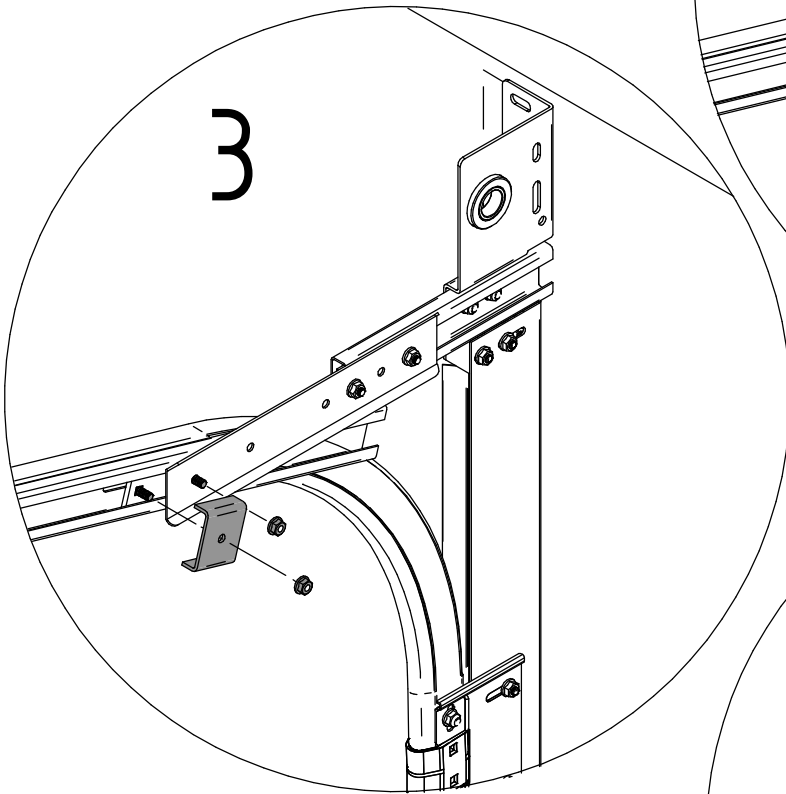
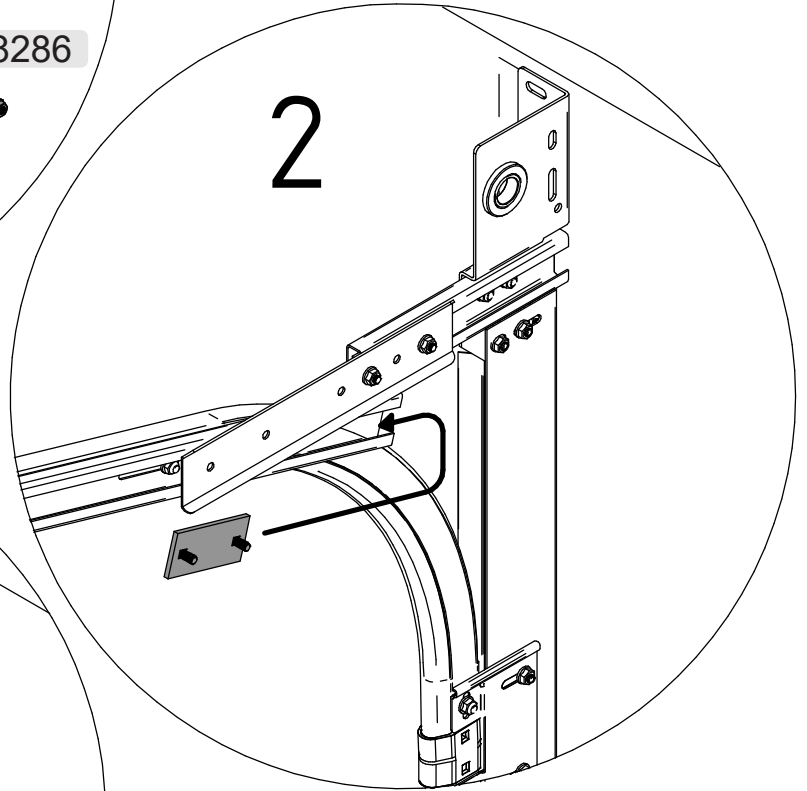
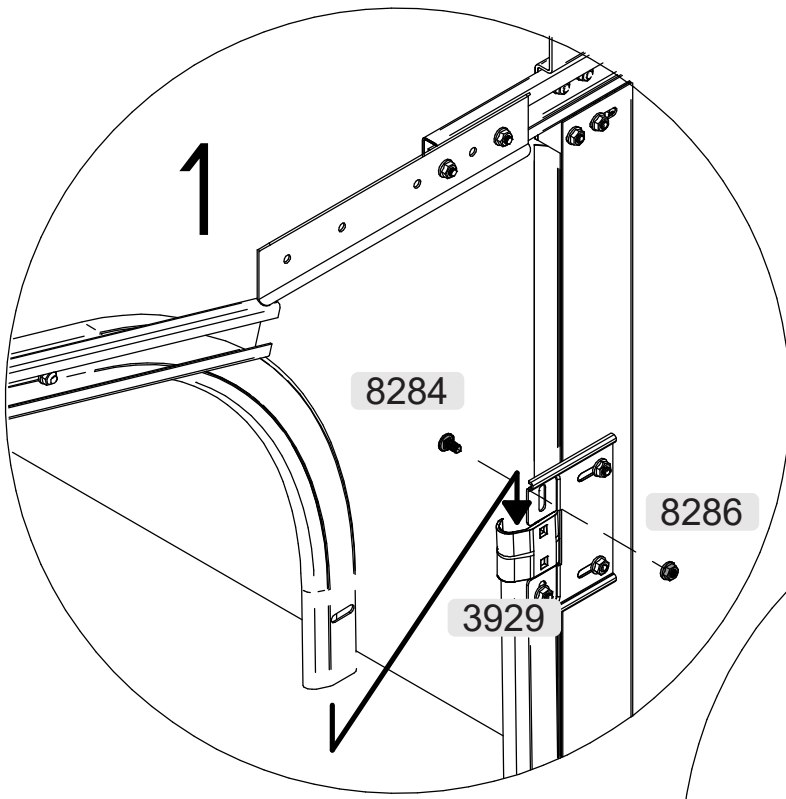


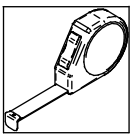
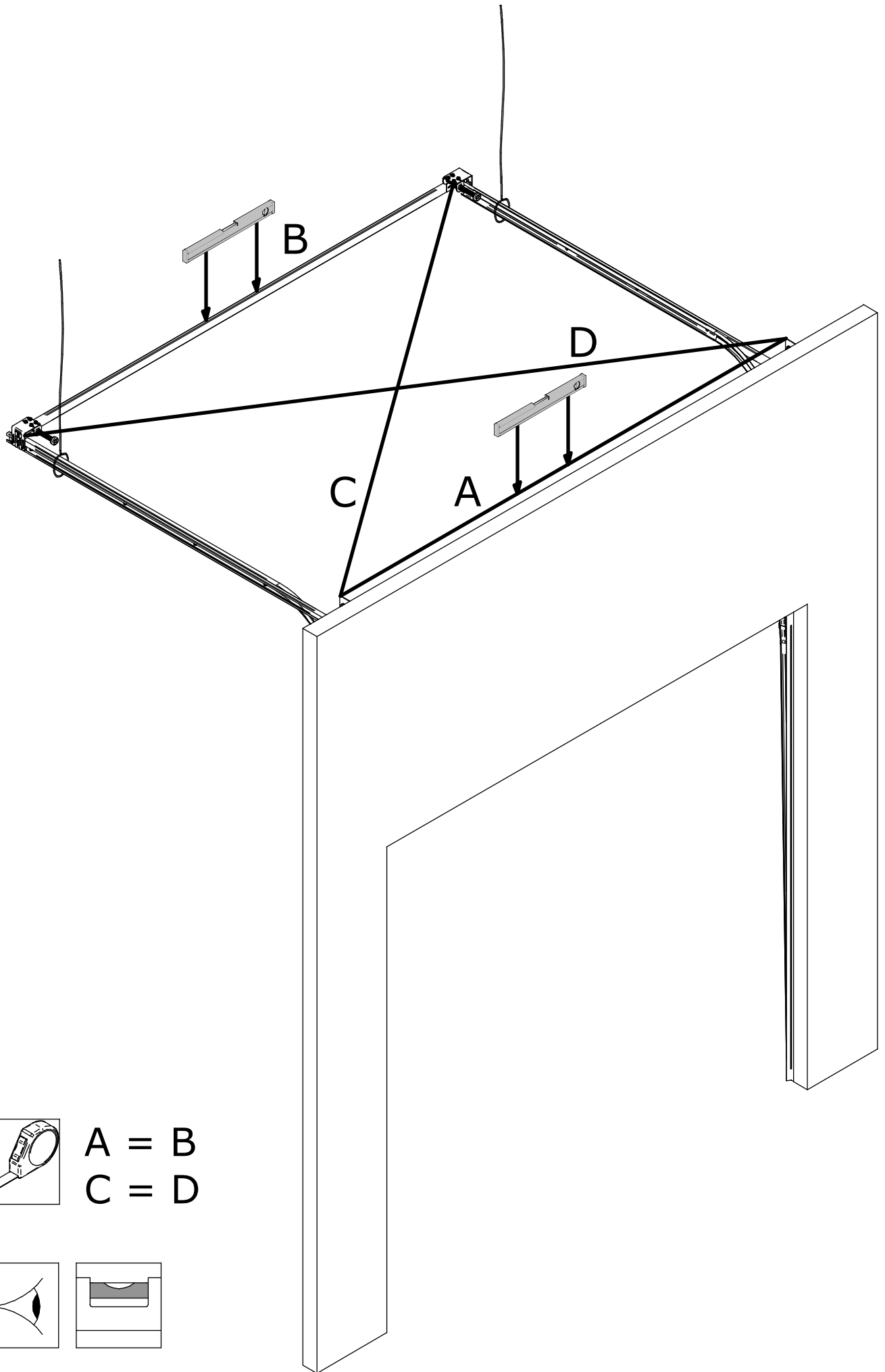


Following the roof
Daklijn volgend
Dachfolge
Avec Pente

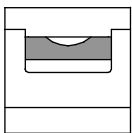
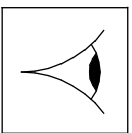


Following the roof
Daklijn volgend
Dachfolge
Avec Pente

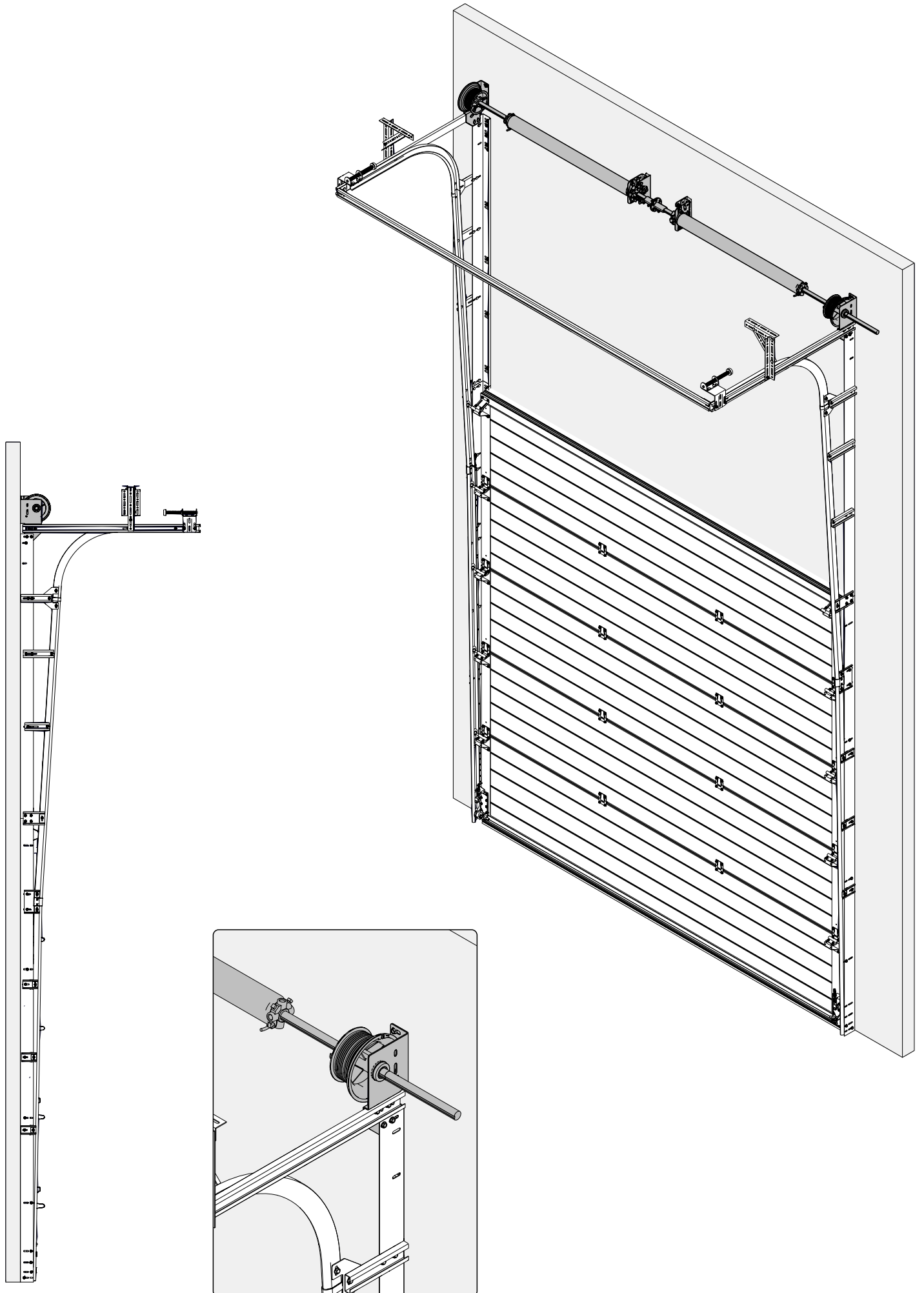




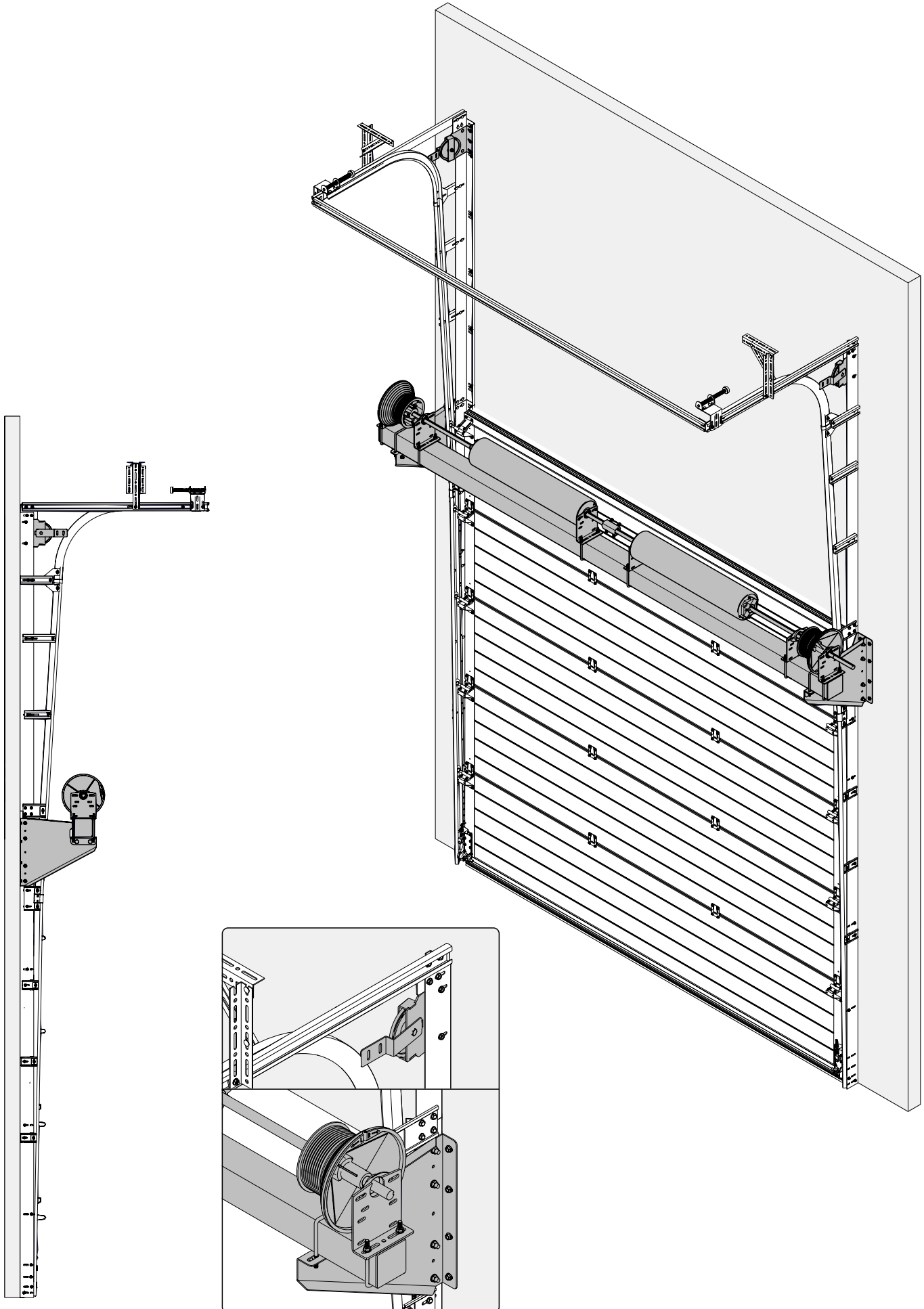
$A = B$
 $C = D$



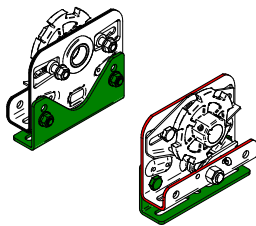
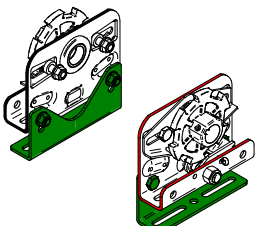
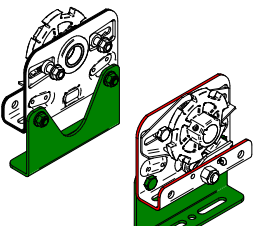
HS

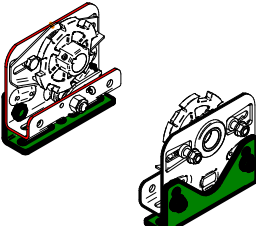
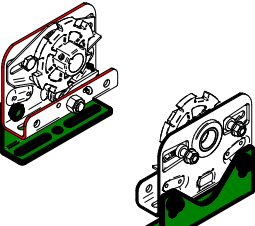
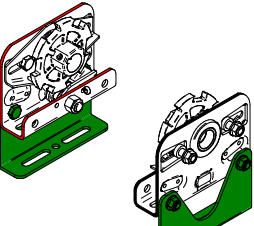


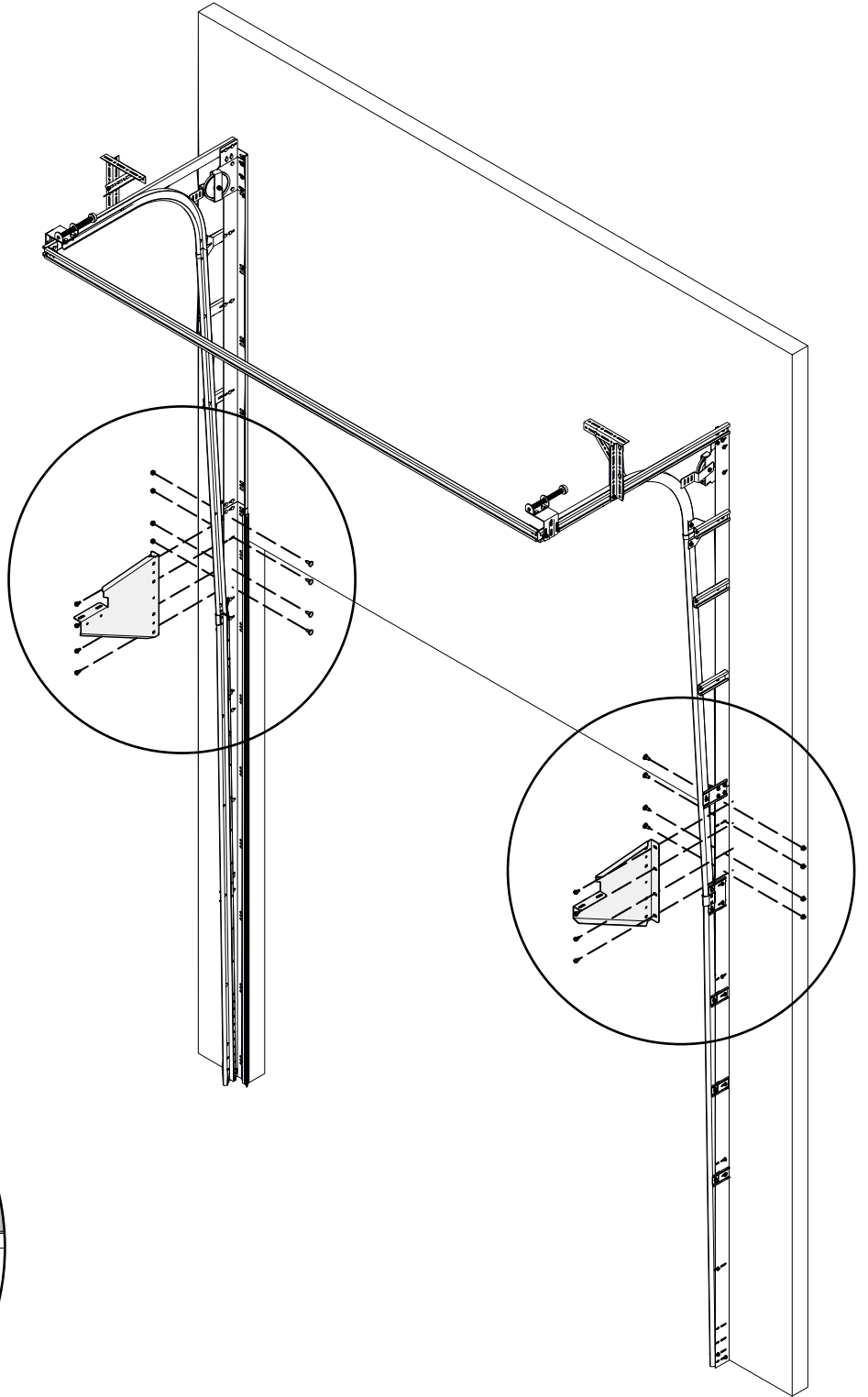
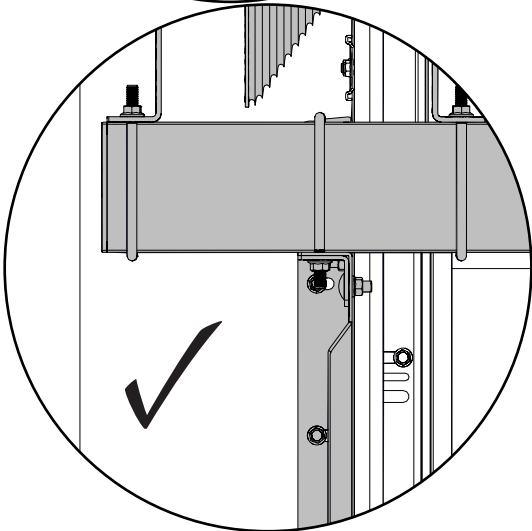
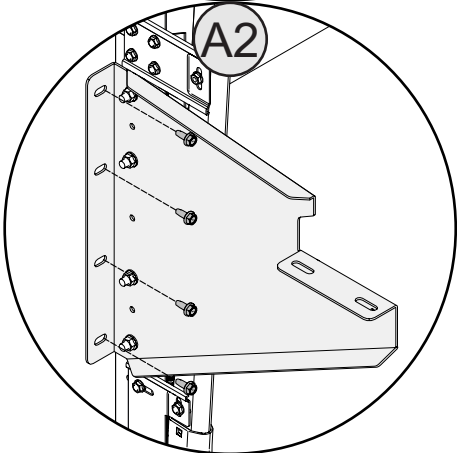
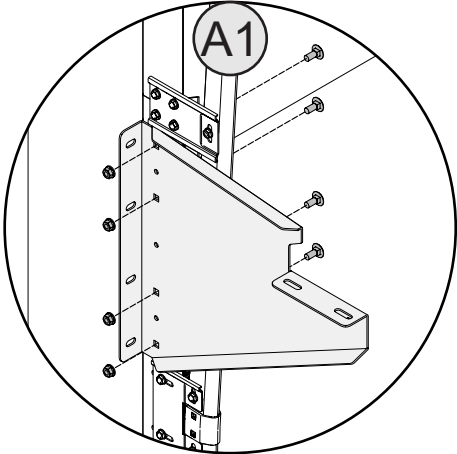
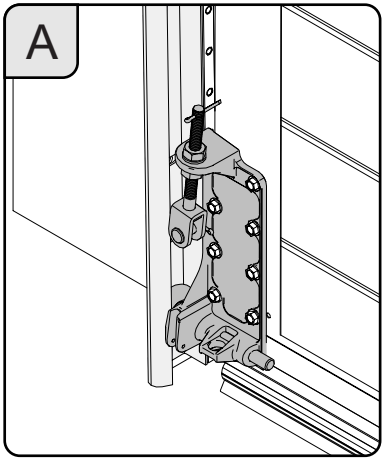
HSK Standaard / Standard / Au linteau

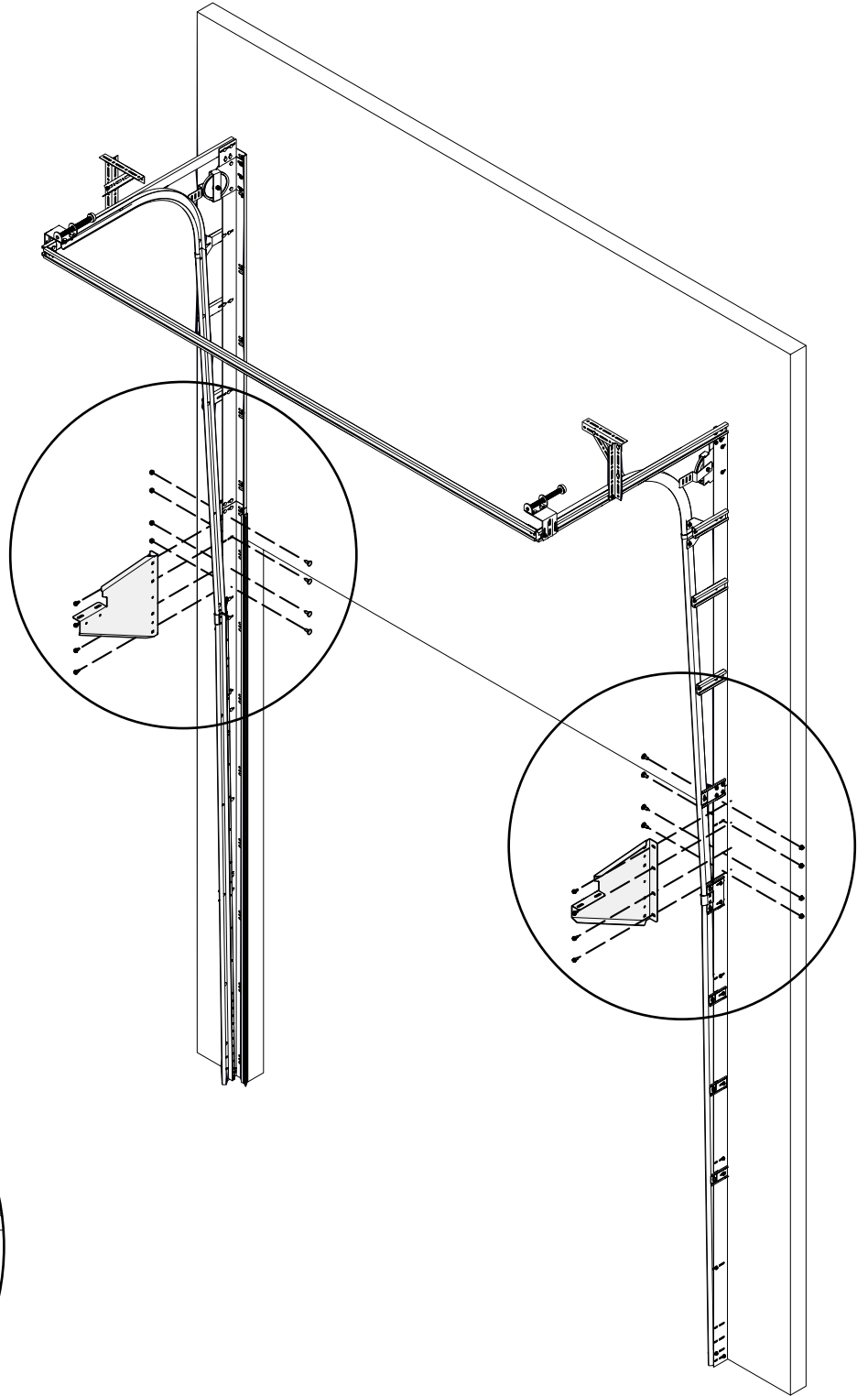
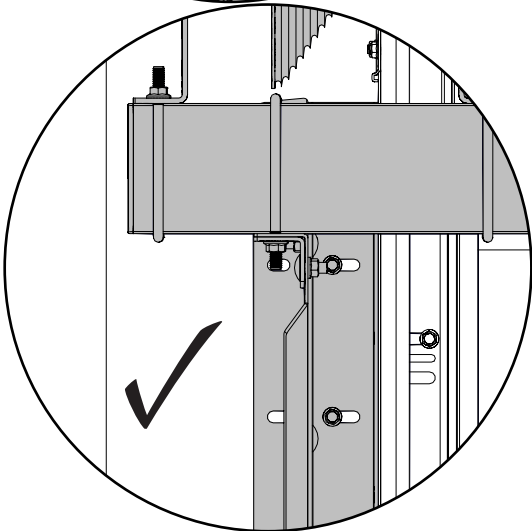
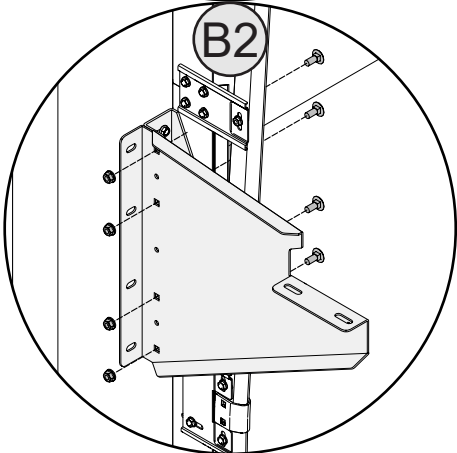
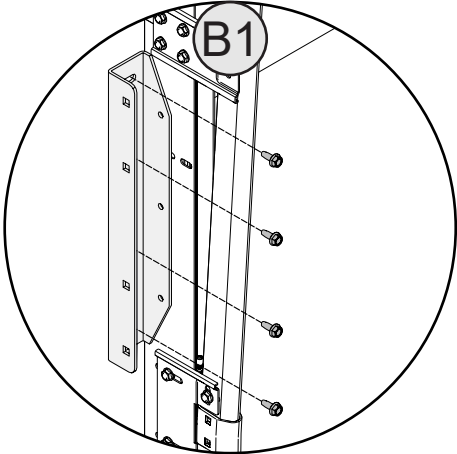
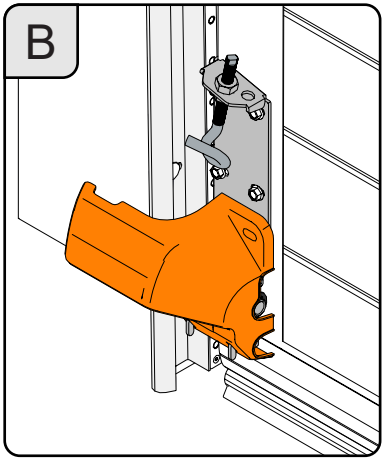


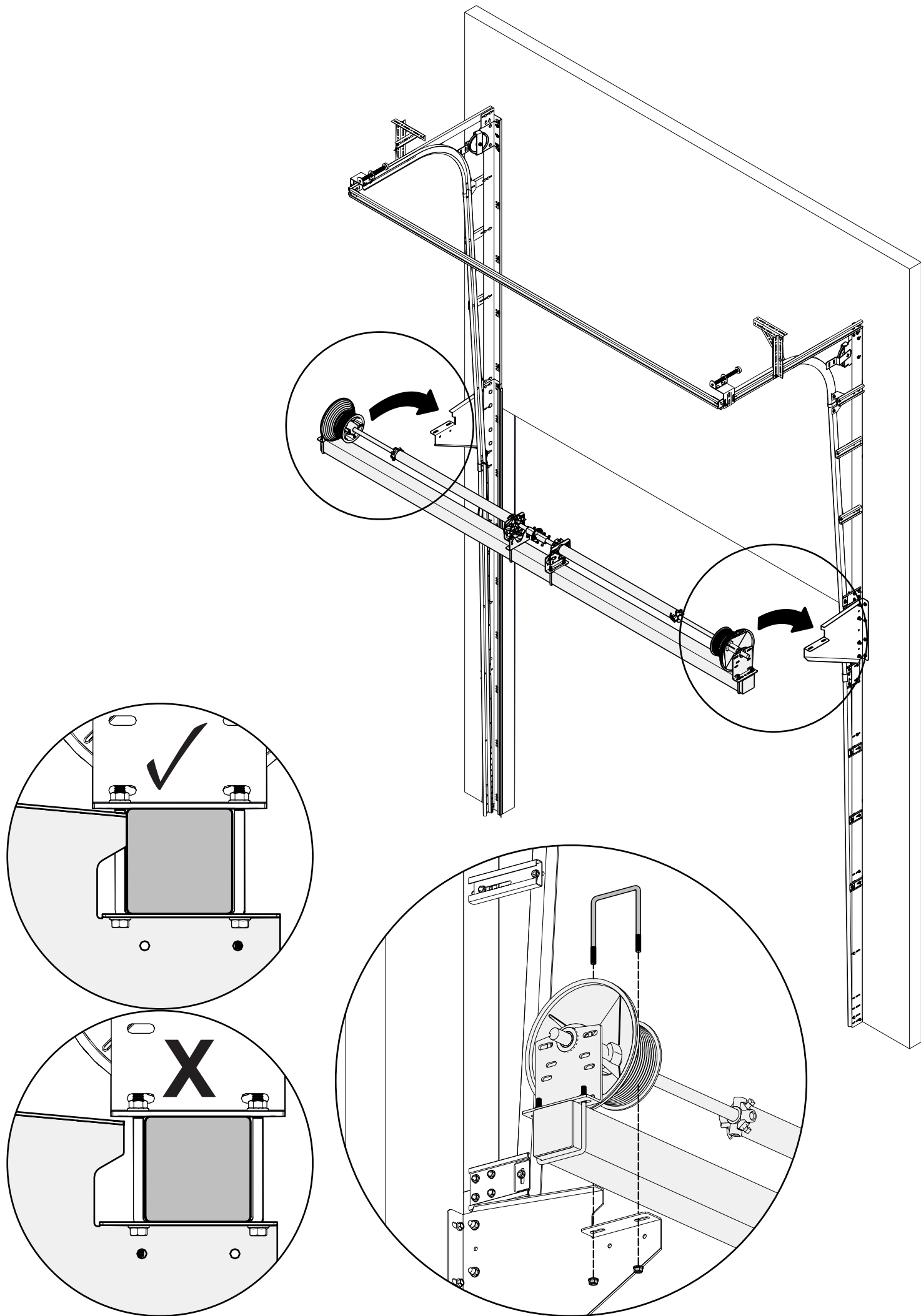
HSK SBD position

<p>2 Springs + 4 Springs outside springs</p>			
	<p>111 - 3164</p>	<p>127 - 3164</p>	<p>152 - 3165</p>

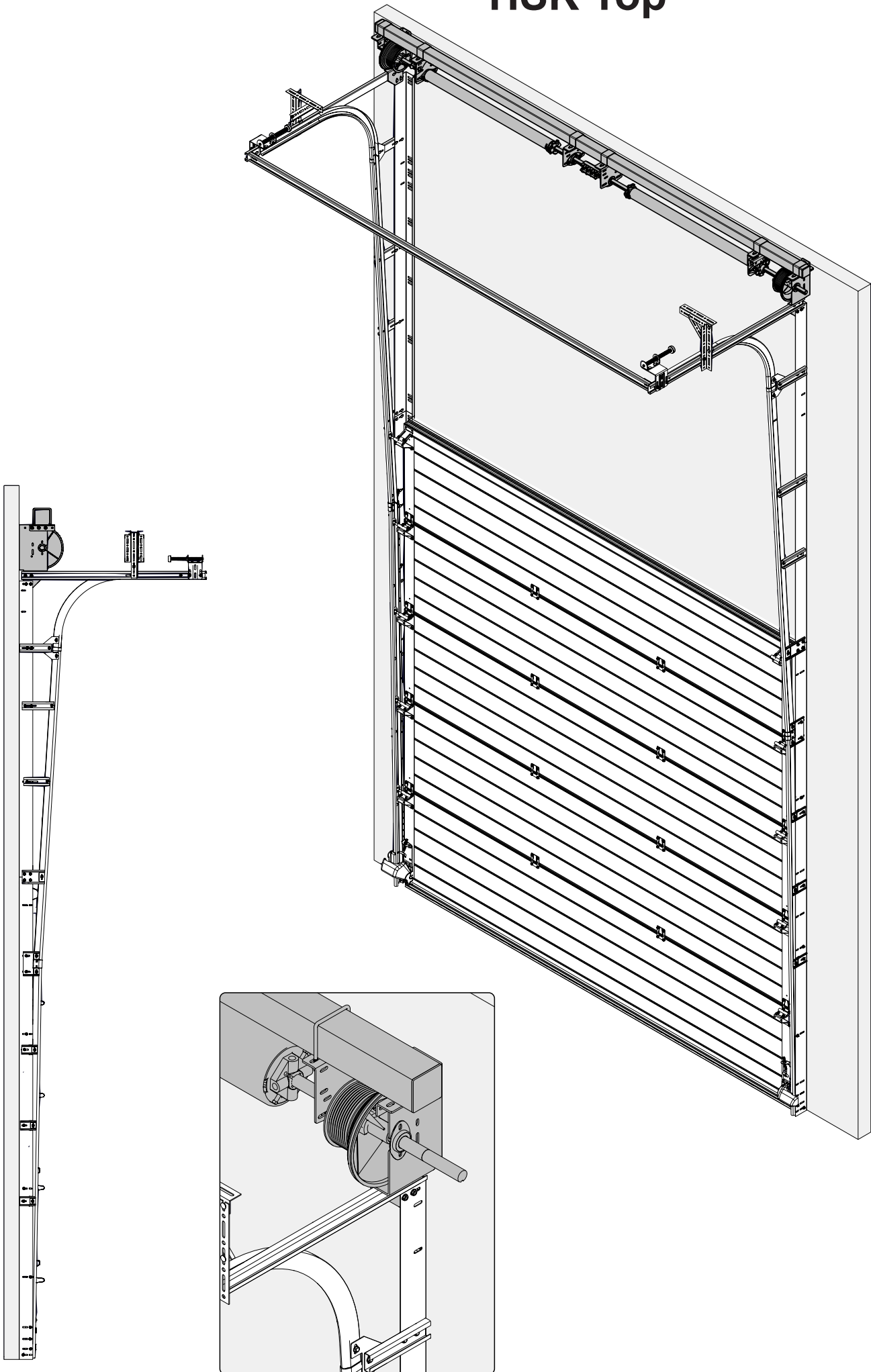
<p>4 Springs inside springs</p>			
	<p>111 - 3164</p>	<p>127 - 3164</p>	<p>152 - 3165</p>

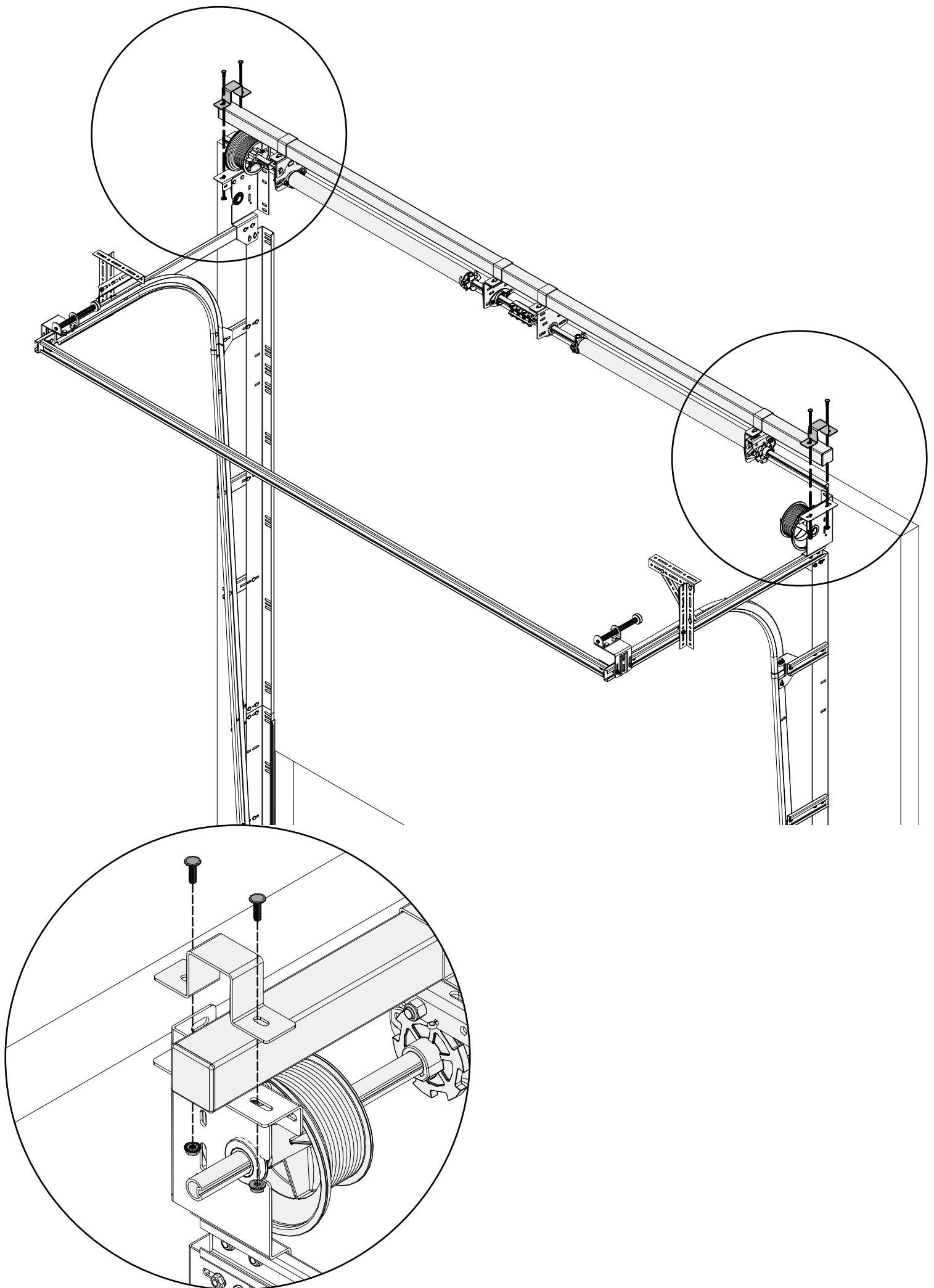




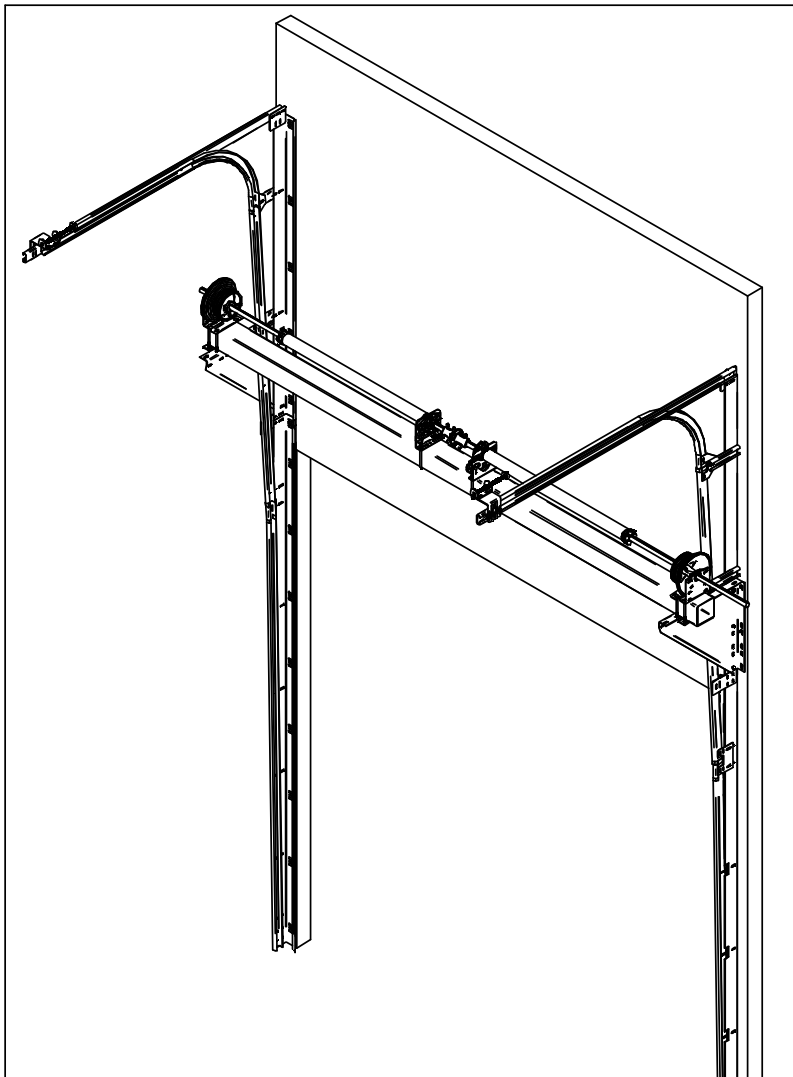
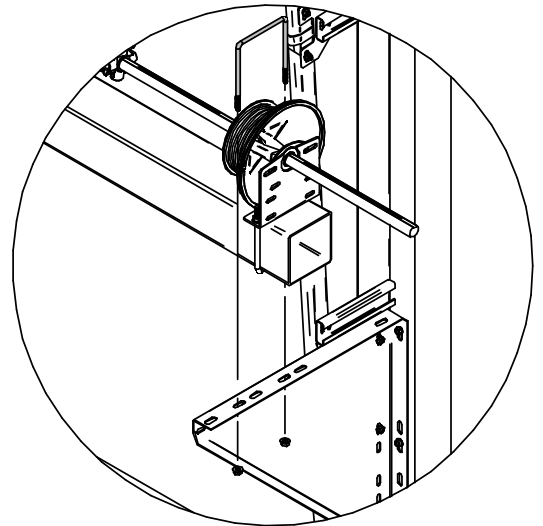
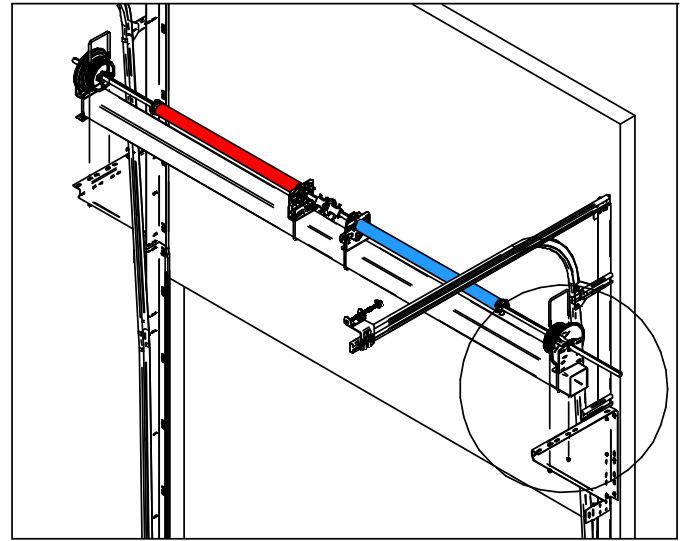
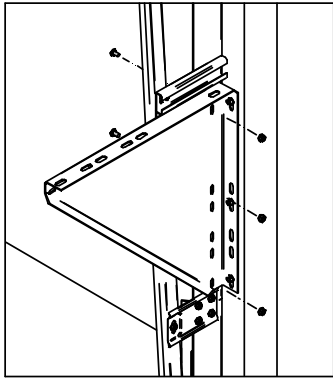
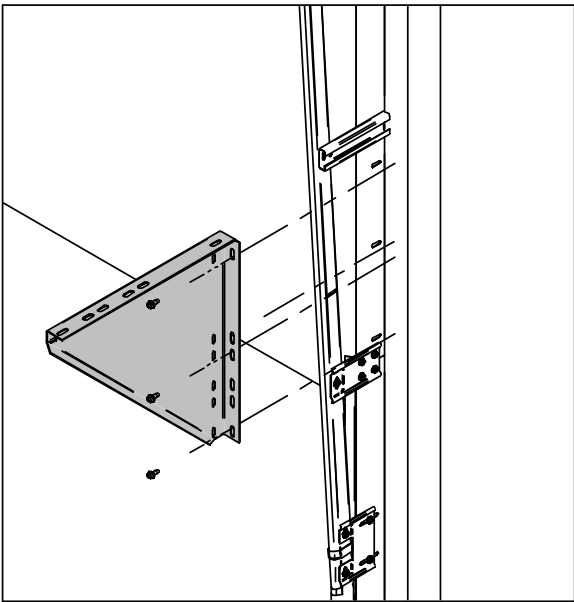


HSK Top

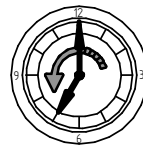
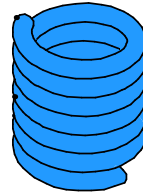




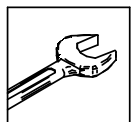
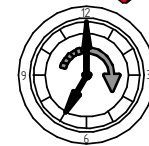
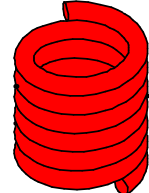
HSK Buitenom / Aussen / Outside / Au linteau câble à l'ext

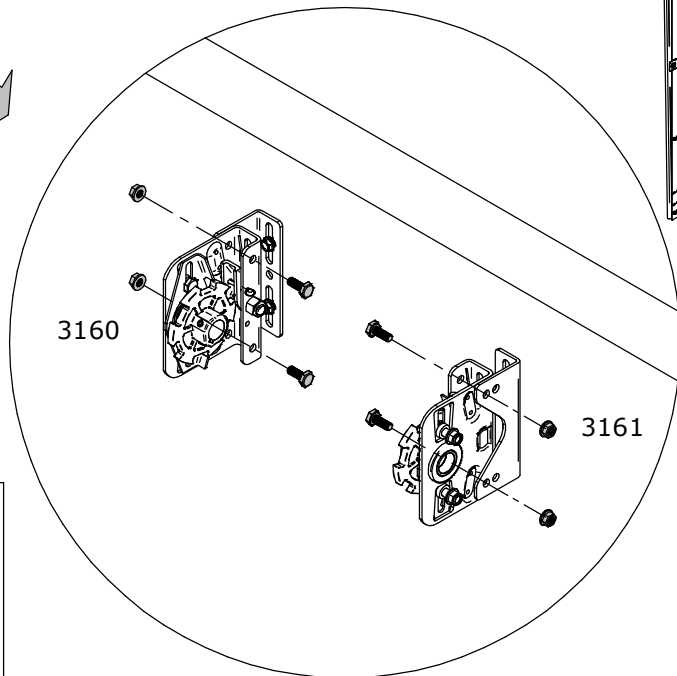
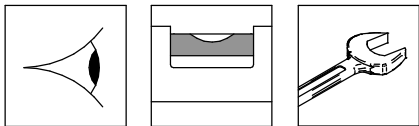
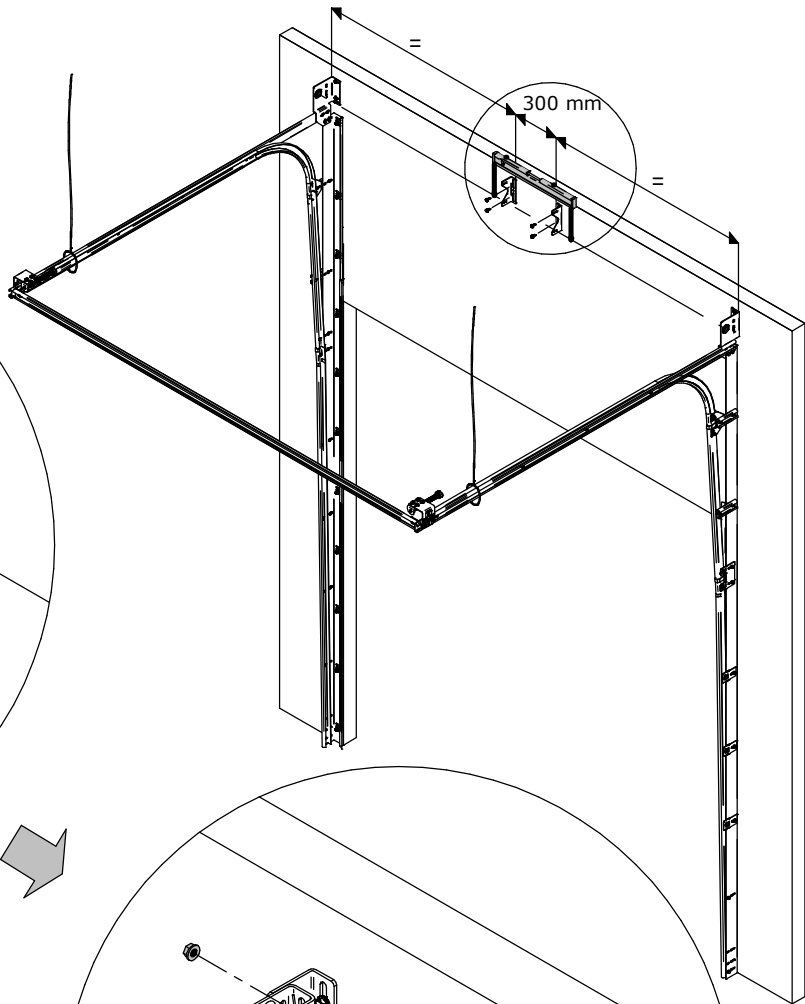
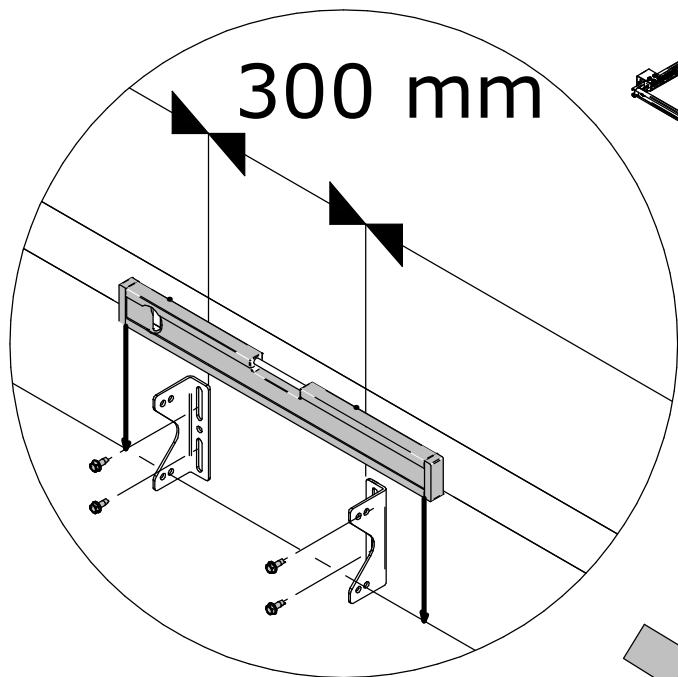


LHW



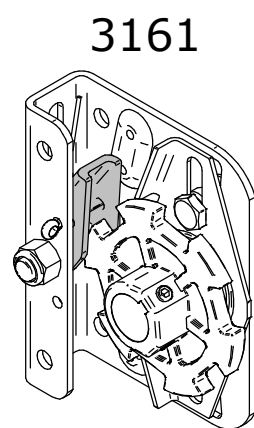
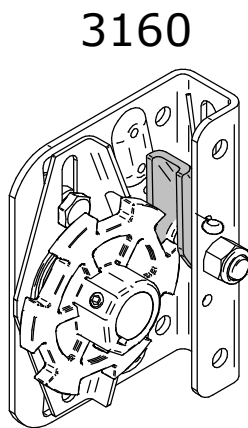
RHW

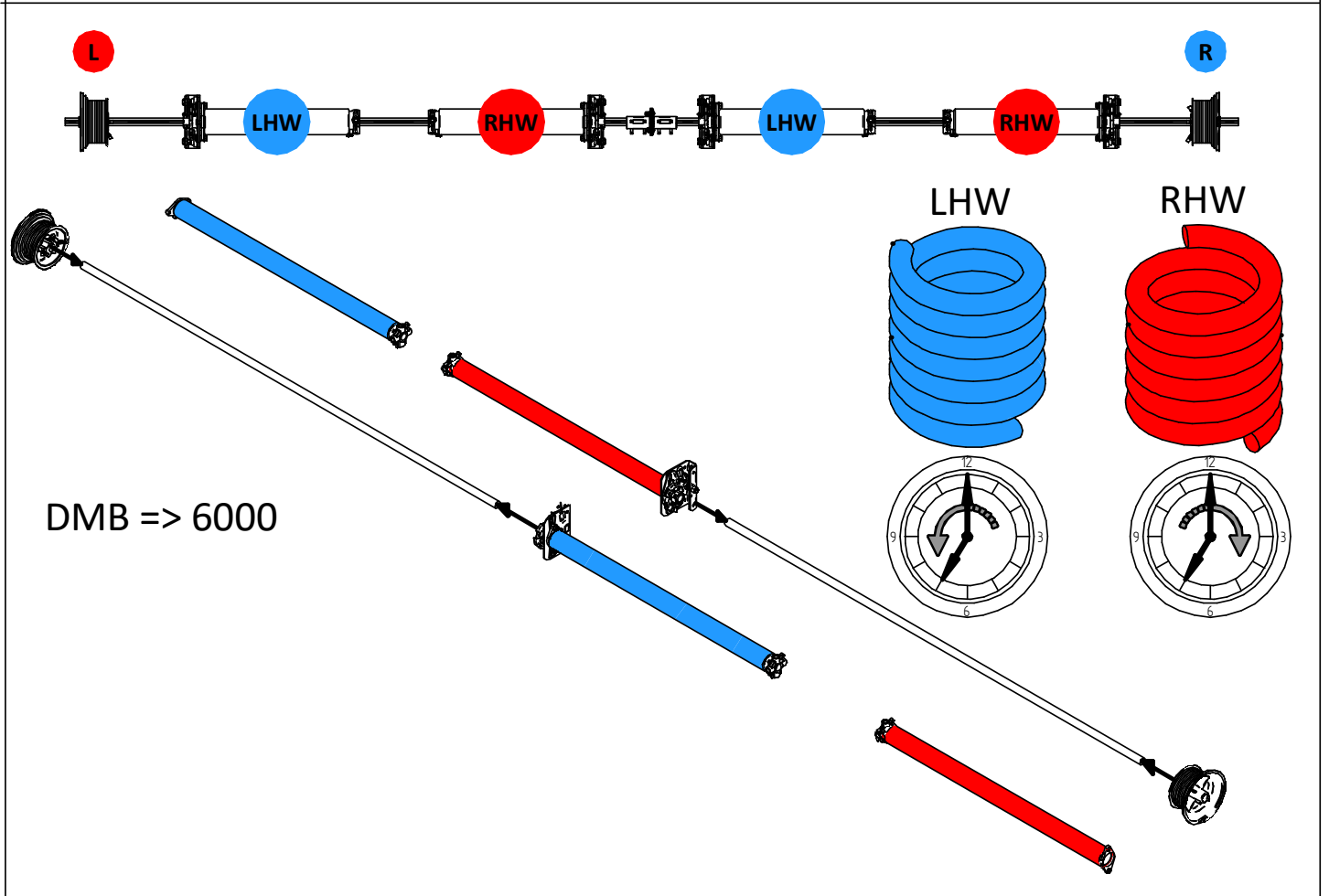
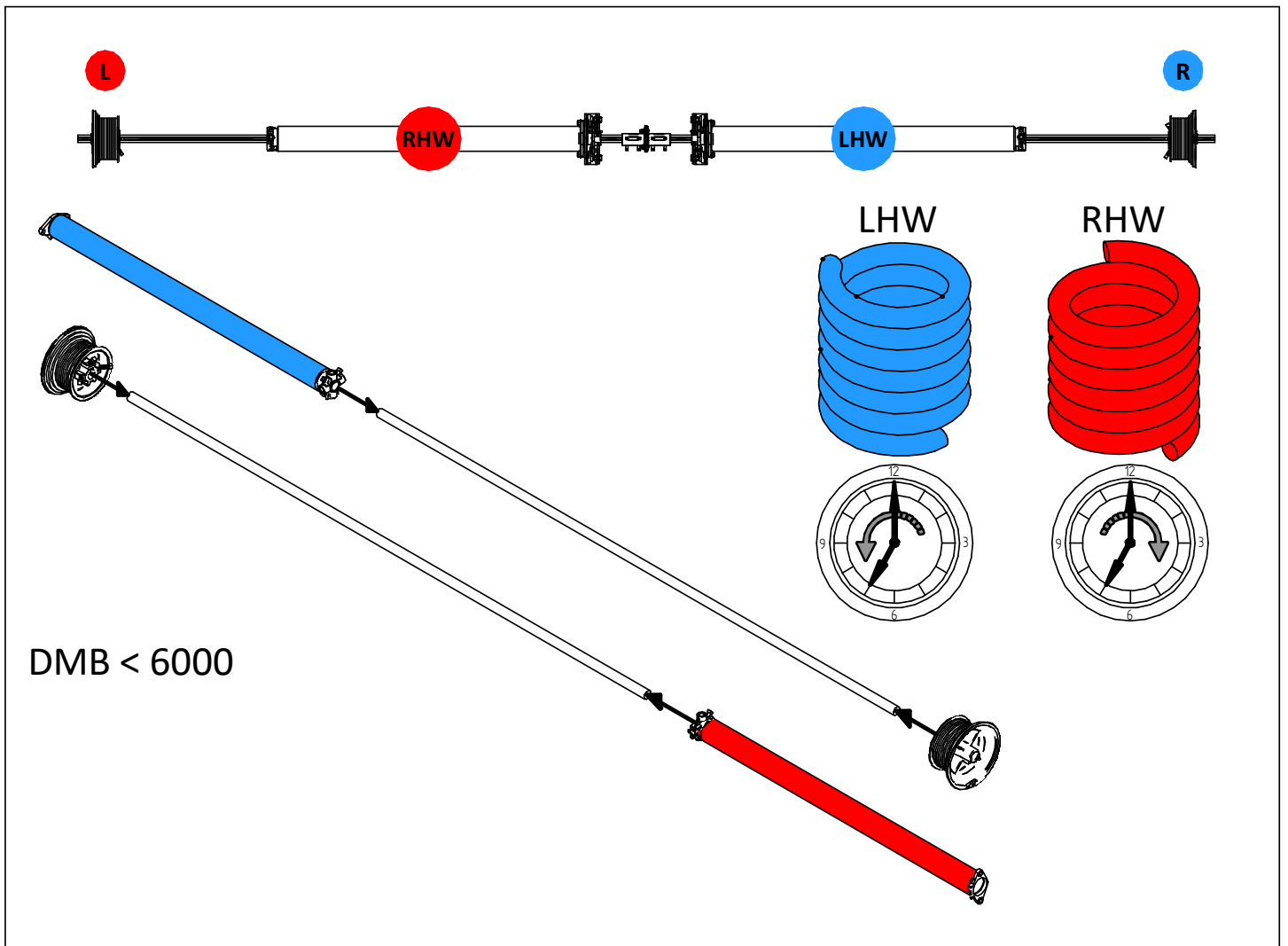


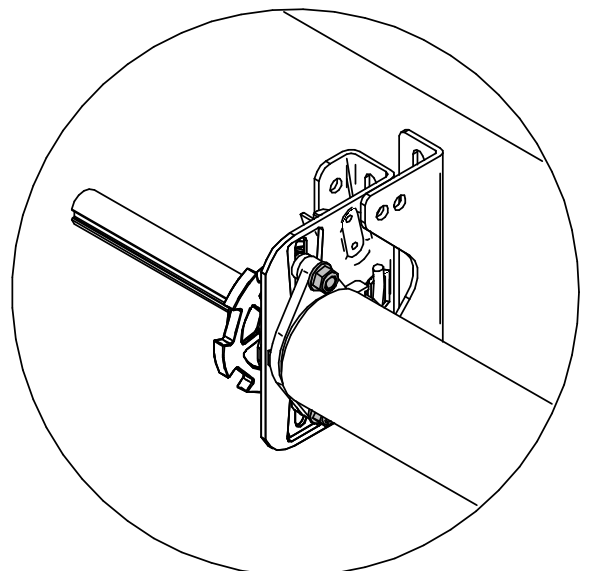
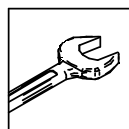
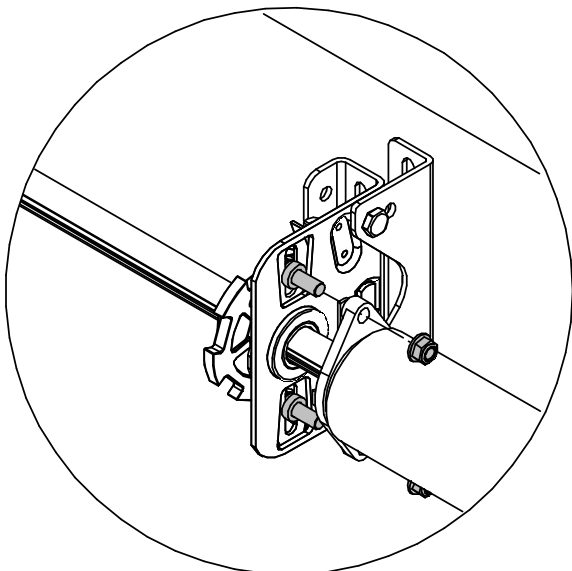
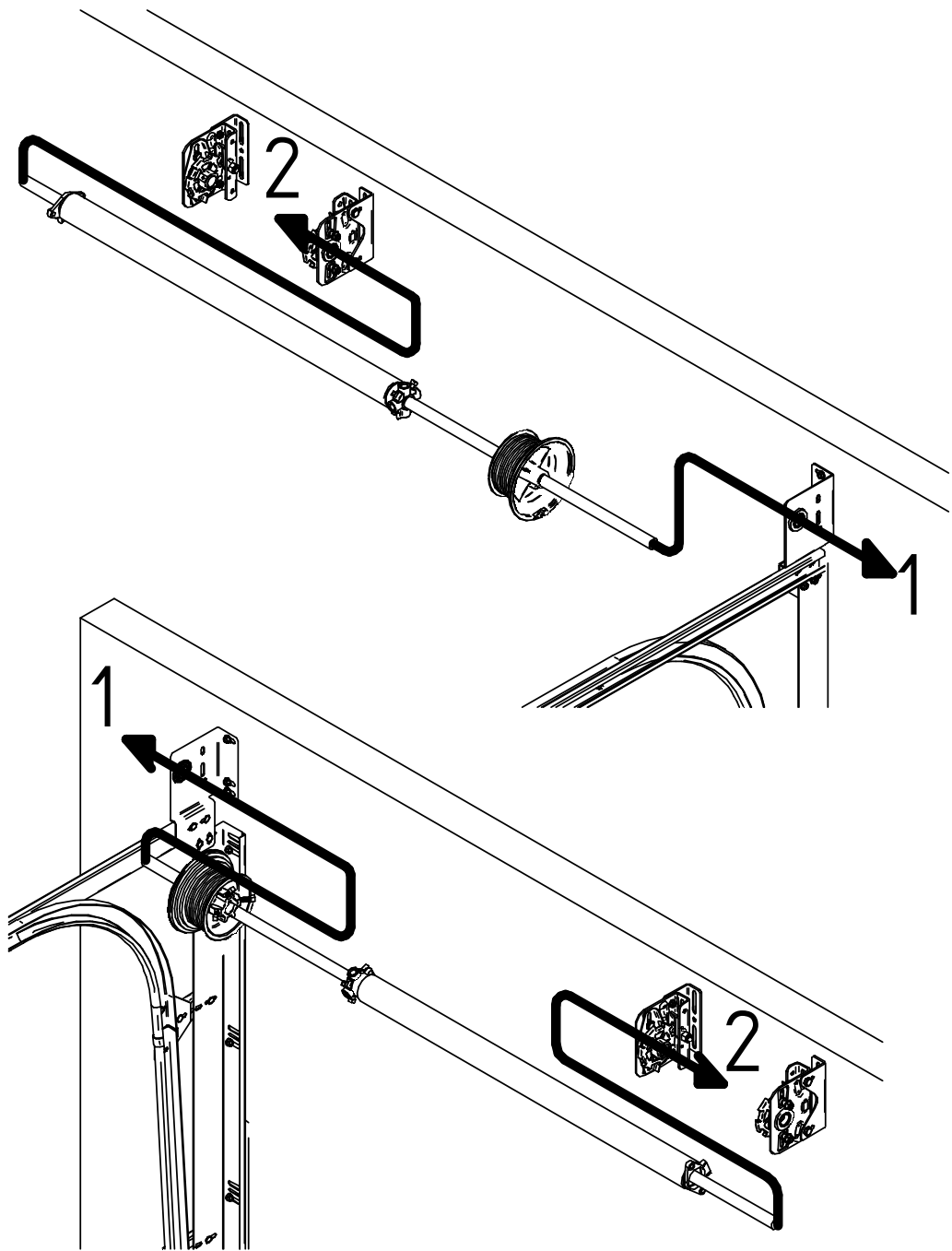


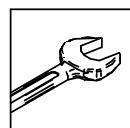
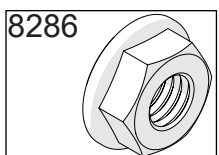
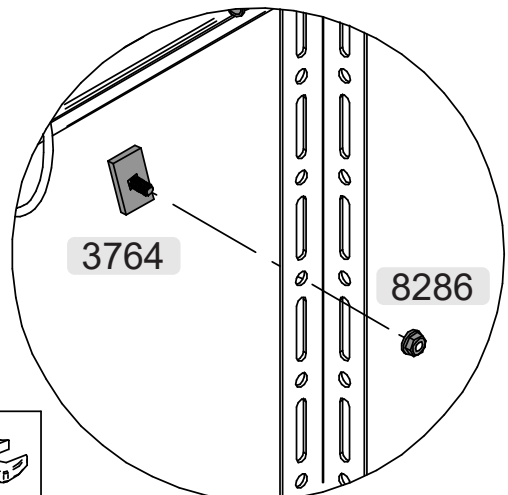
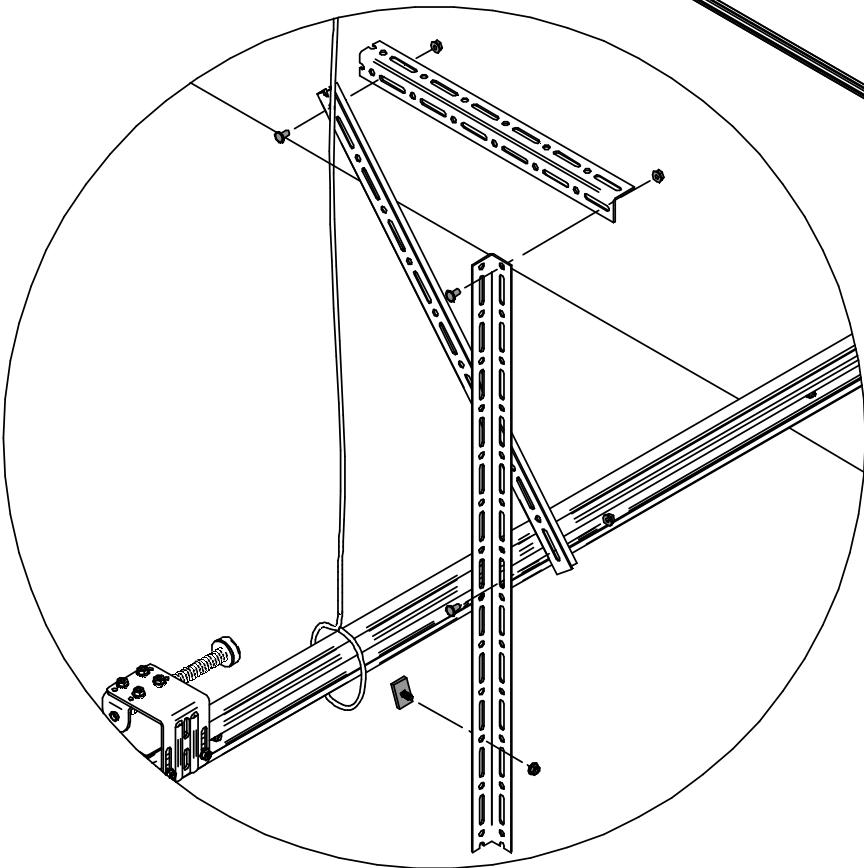
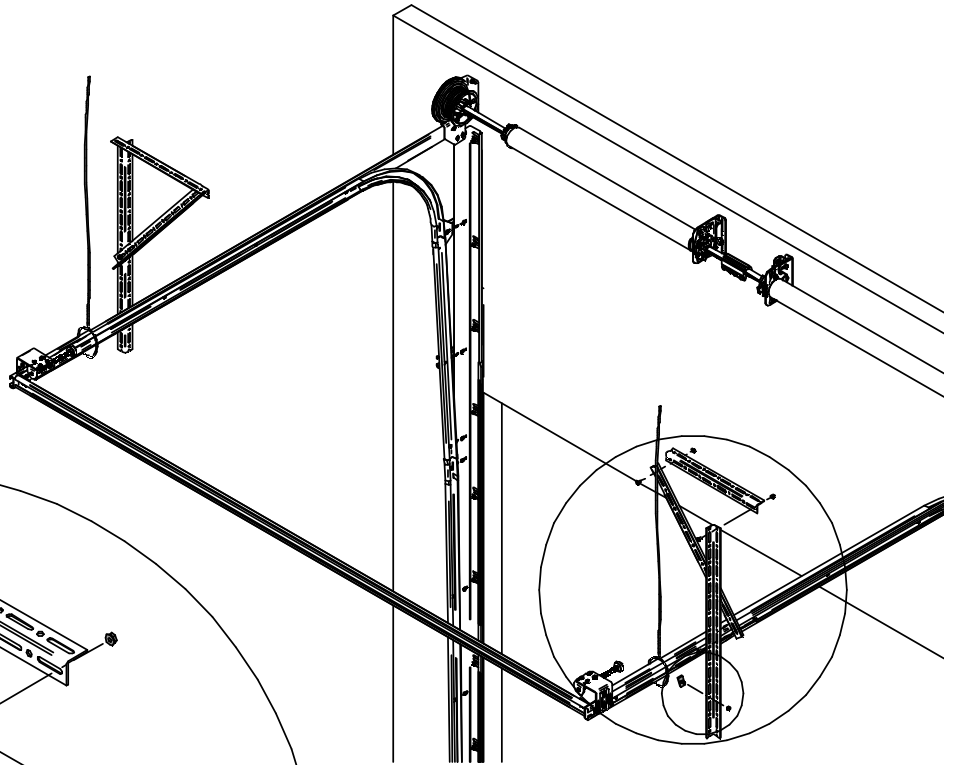
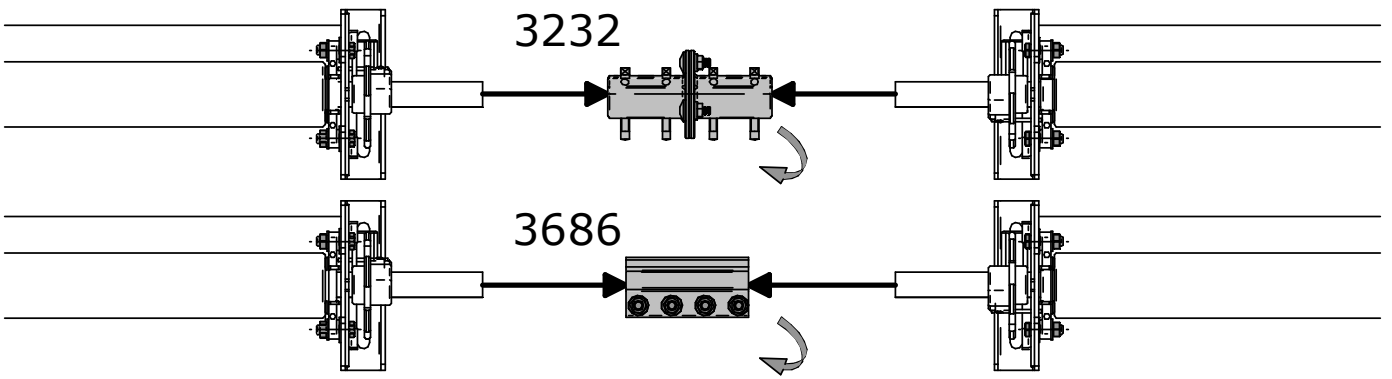
67 mm
95 mm

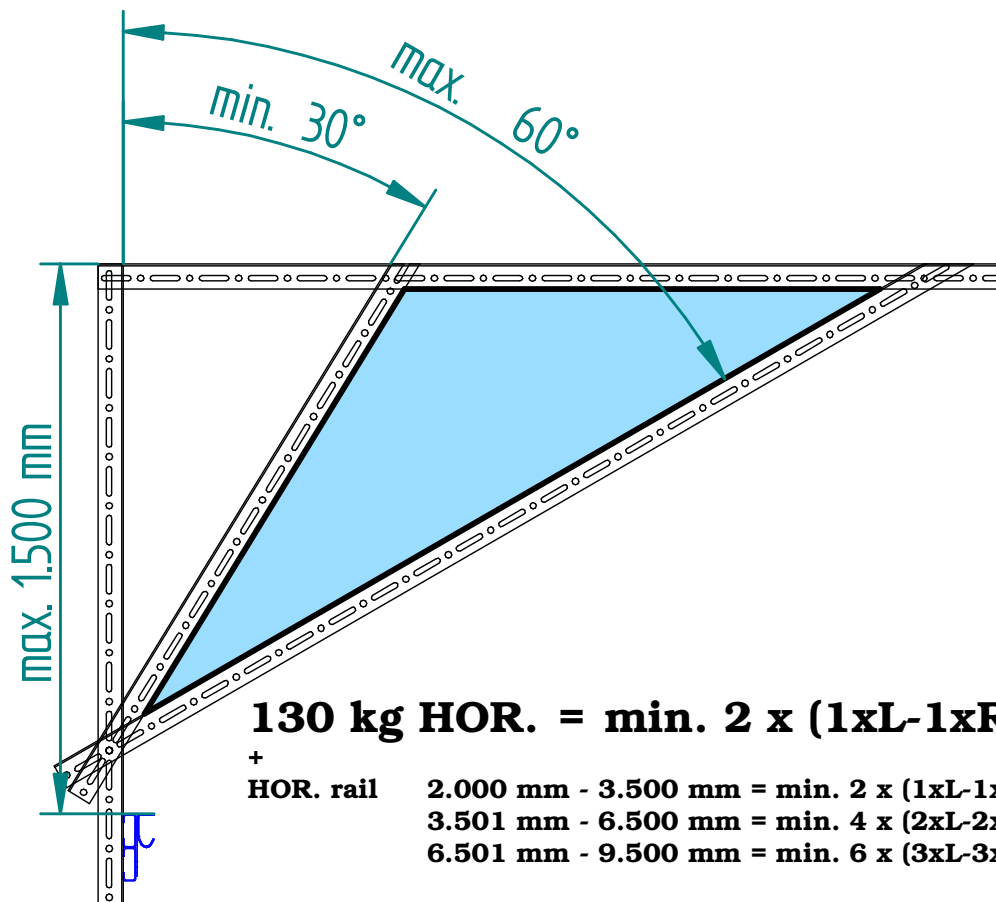
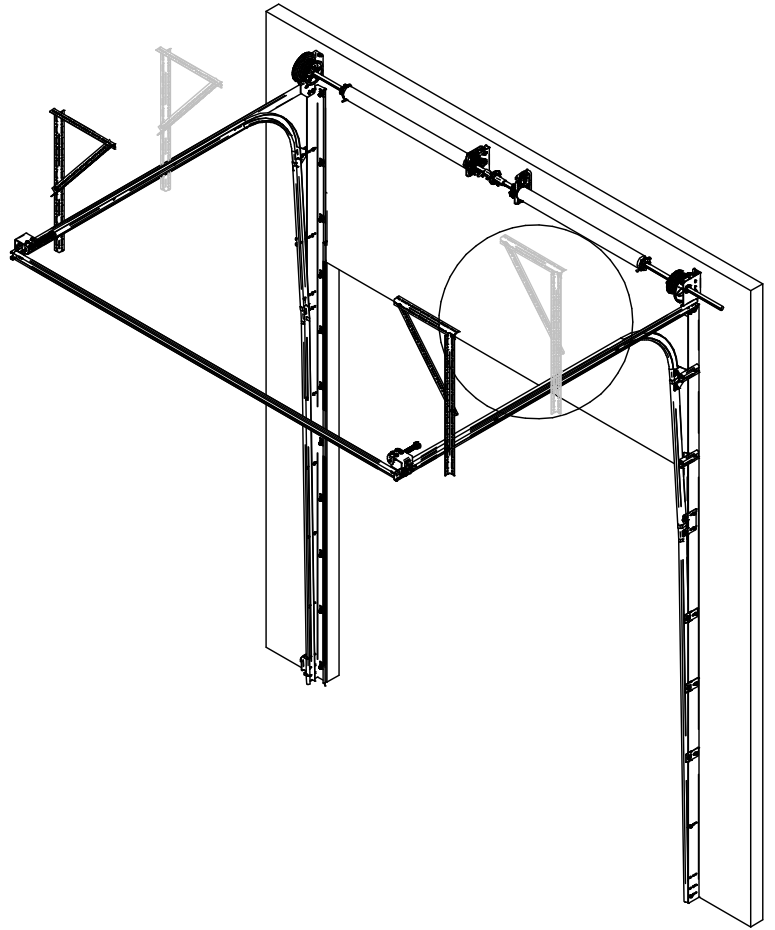
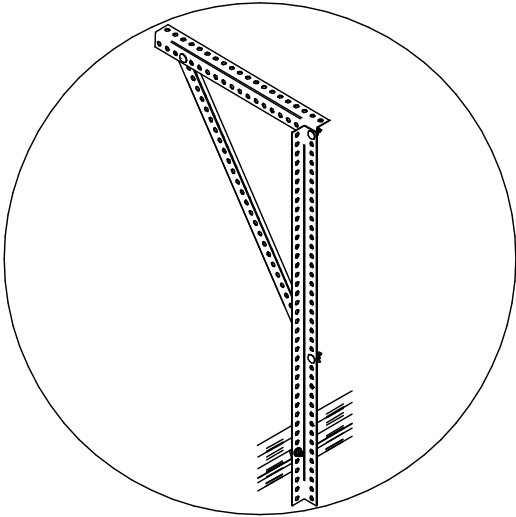
152 mm



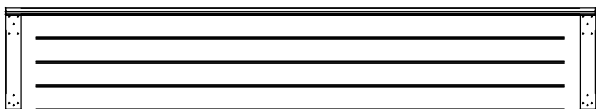




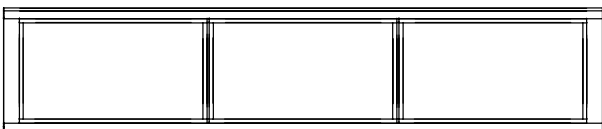




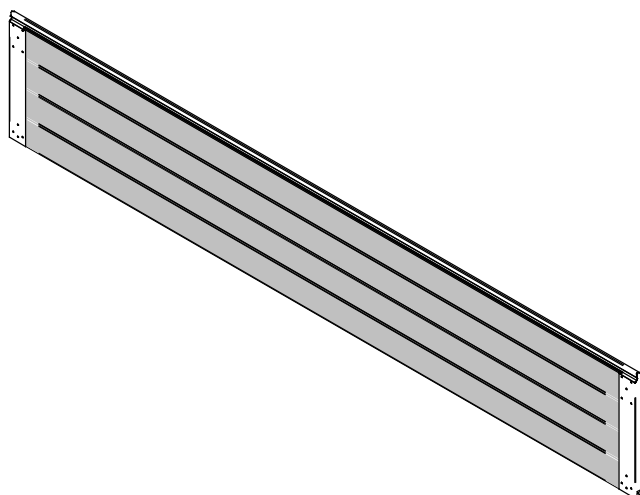
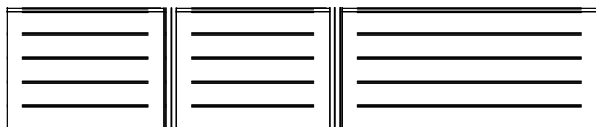
1



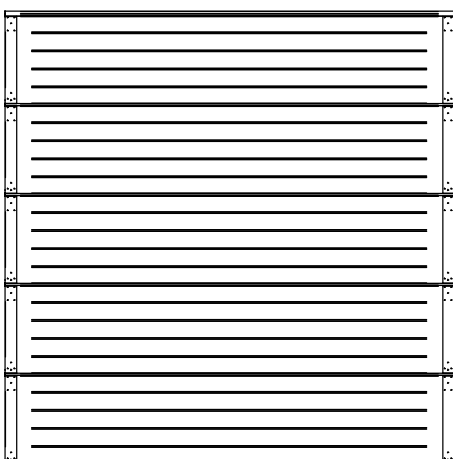
2



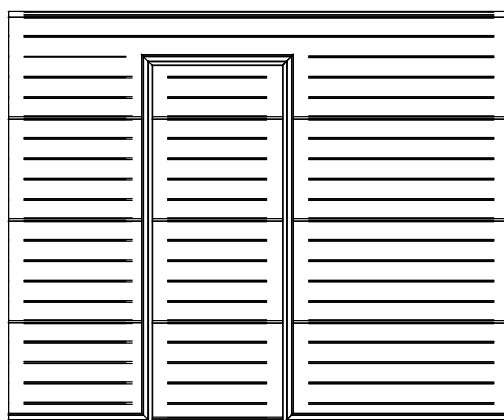
3



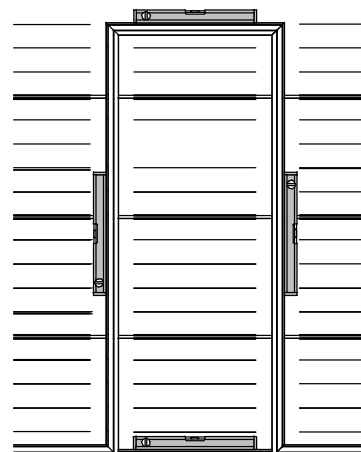
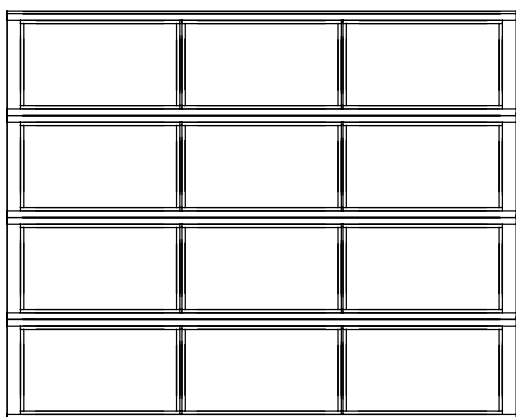
1

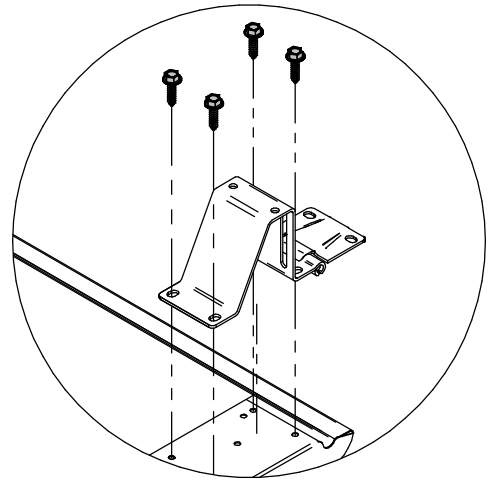
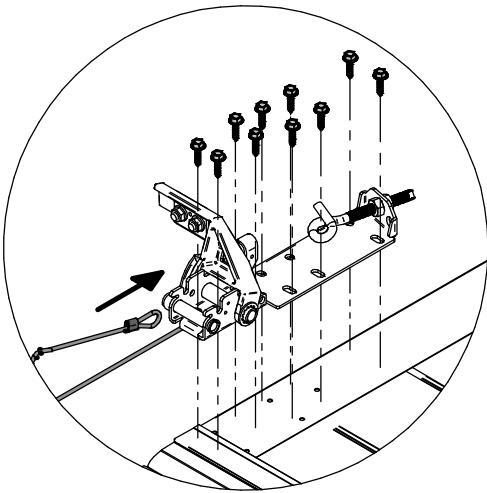
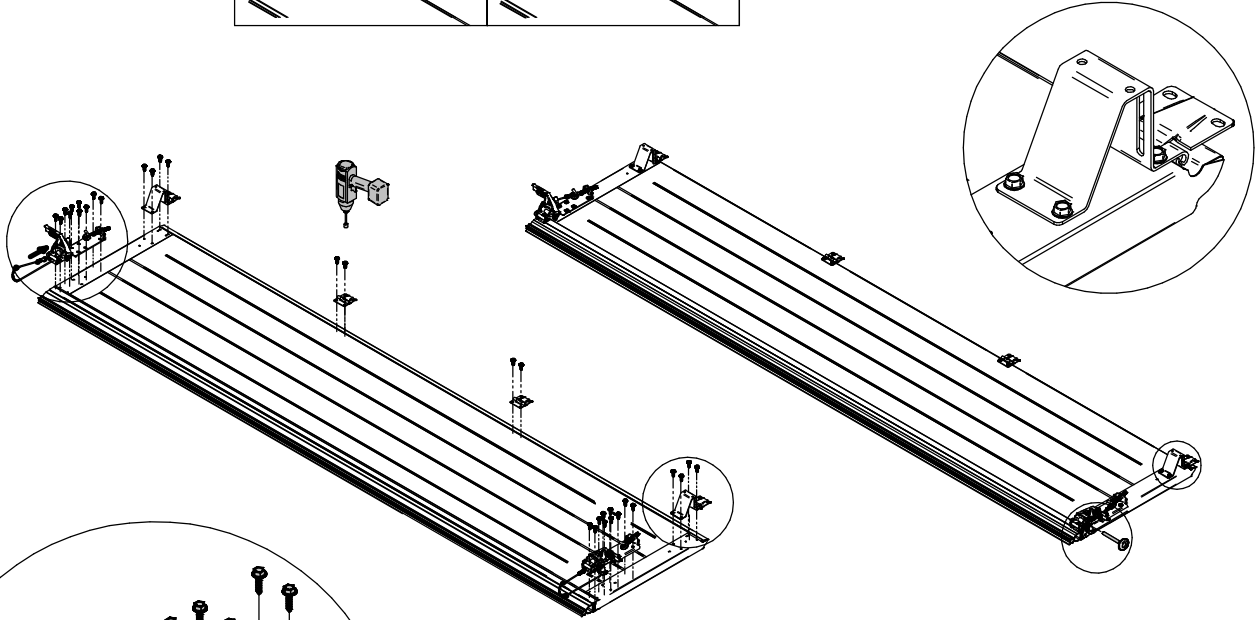
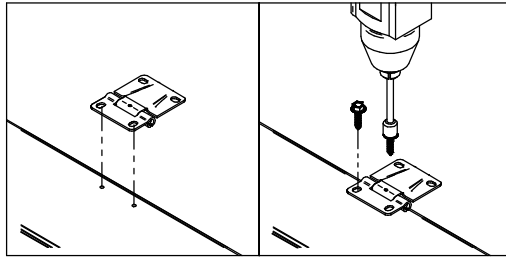
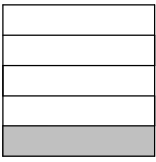


3



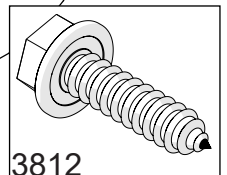
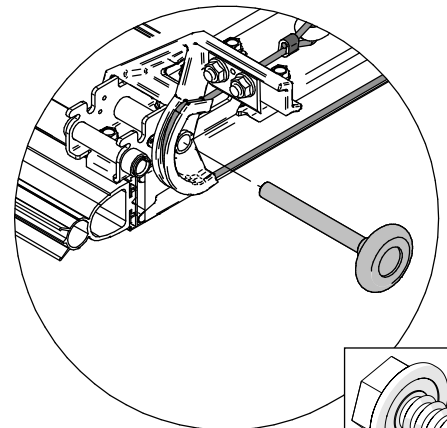
2

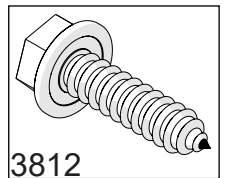
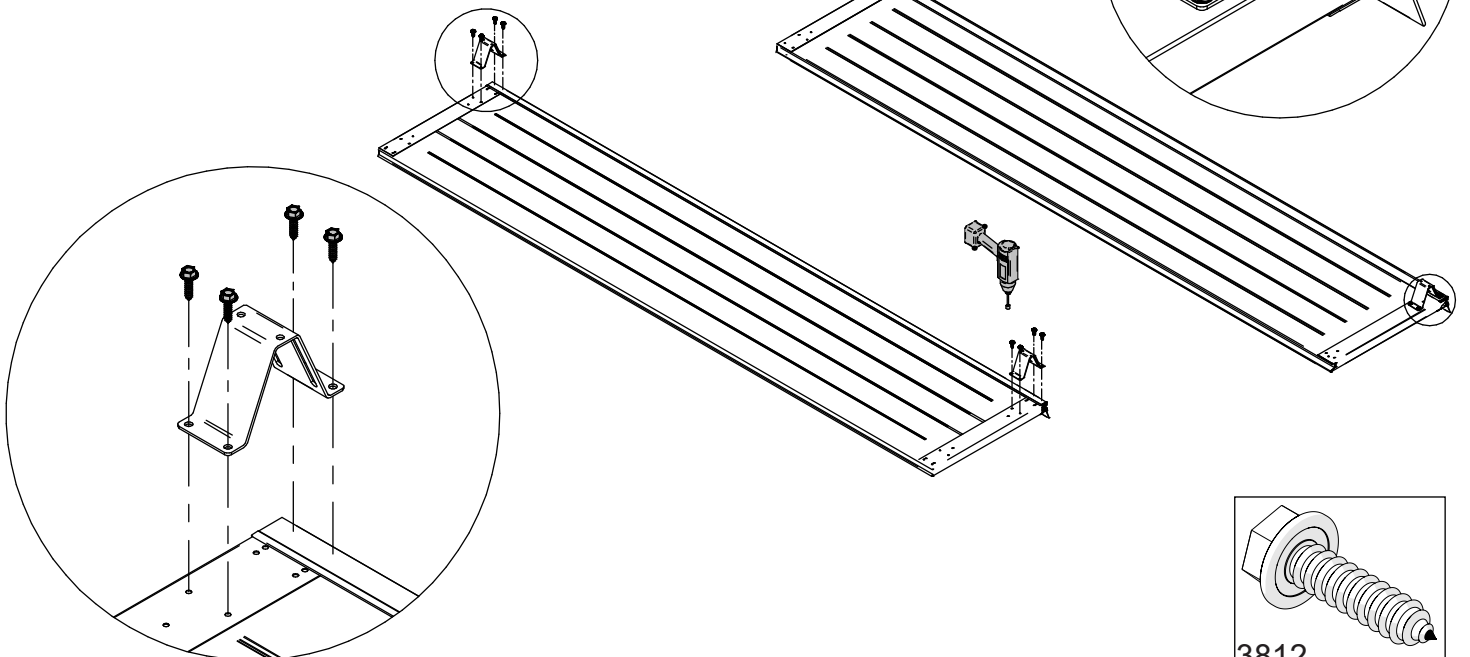
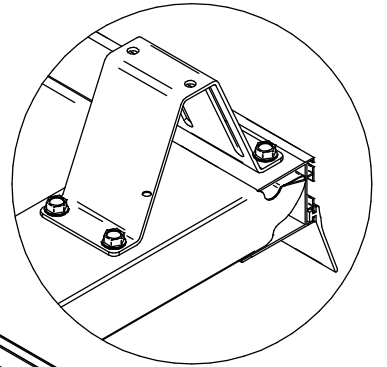
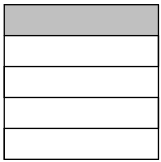
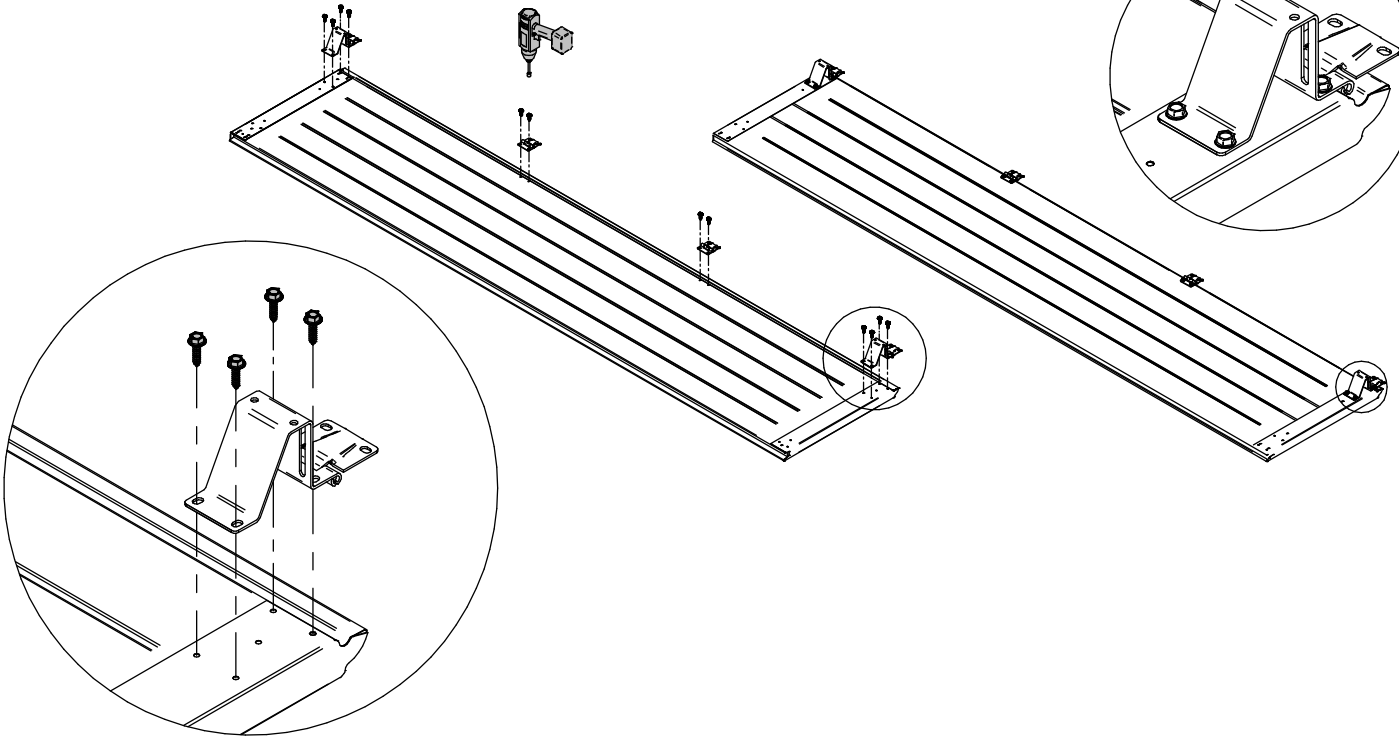
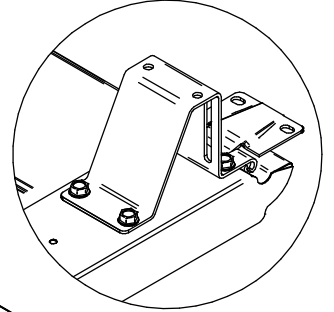
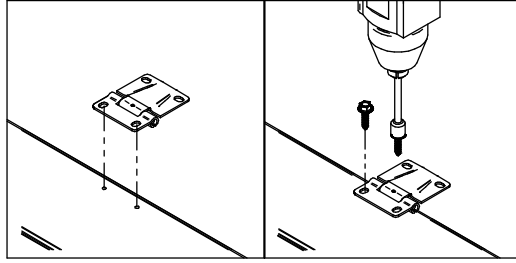
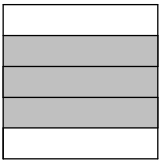




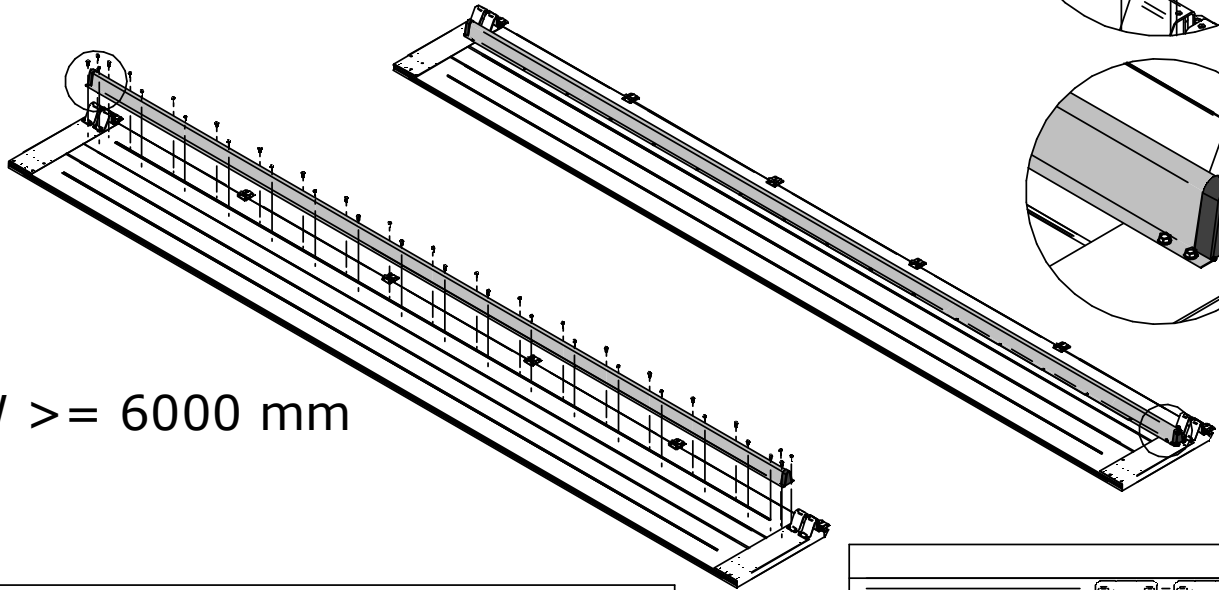
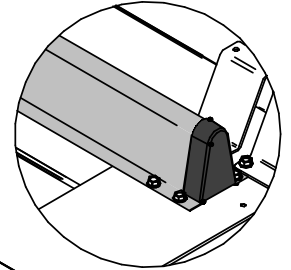
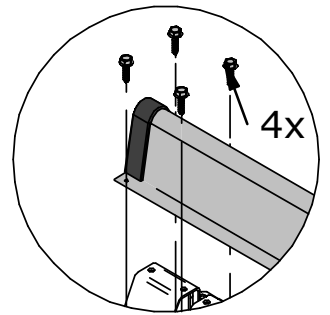
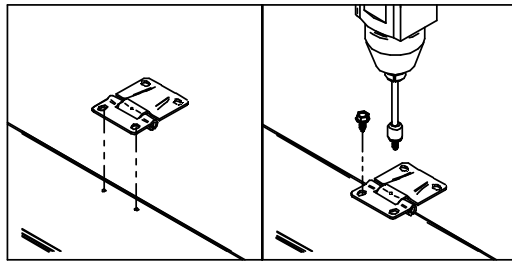
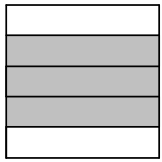
Options

3170 3184-3187 3194

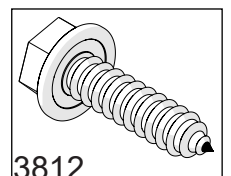
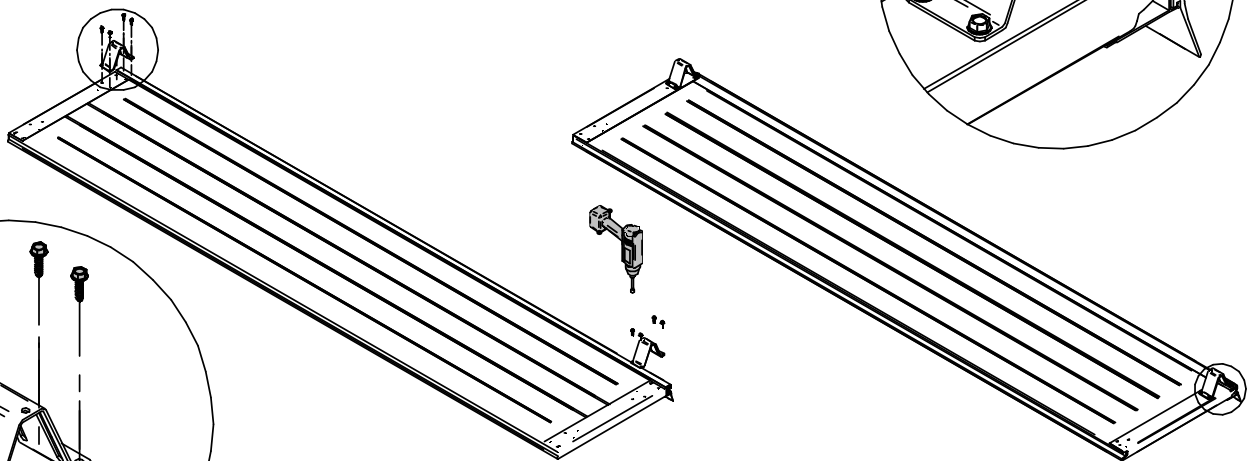
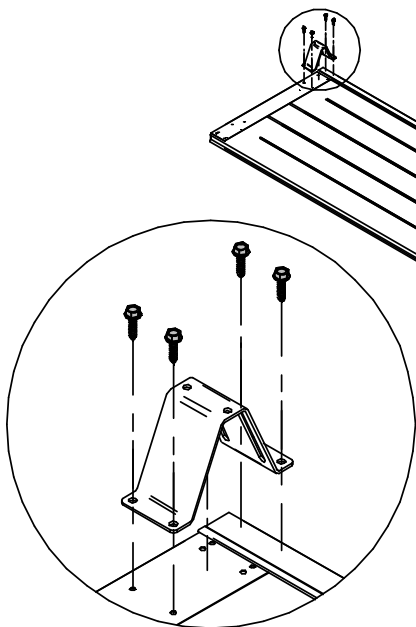
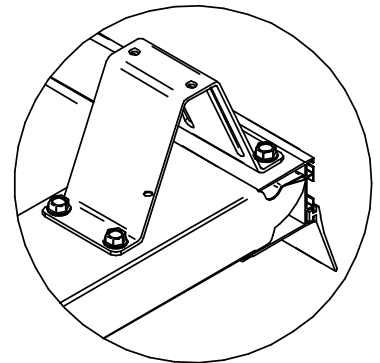
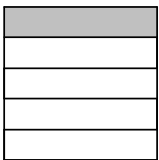
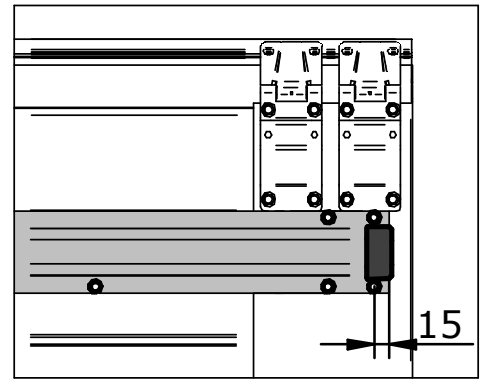
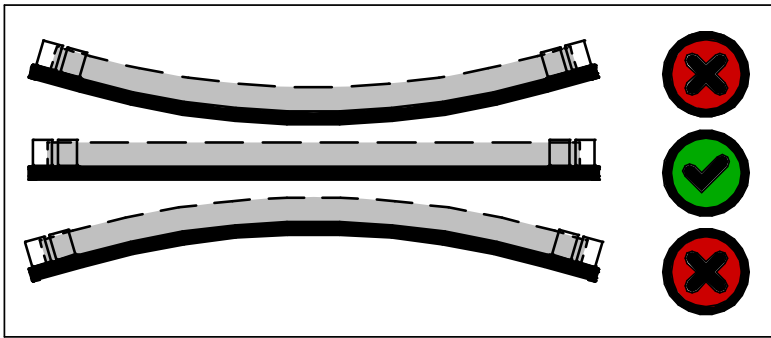


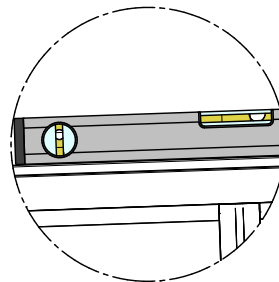
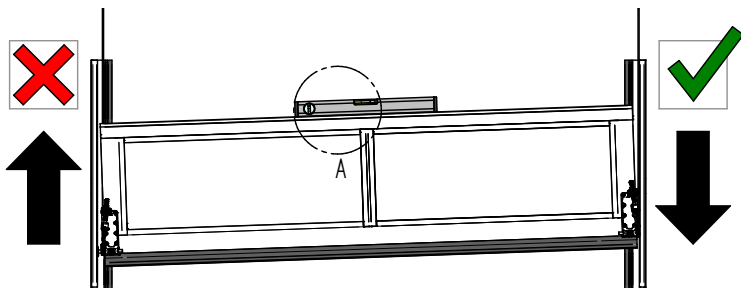
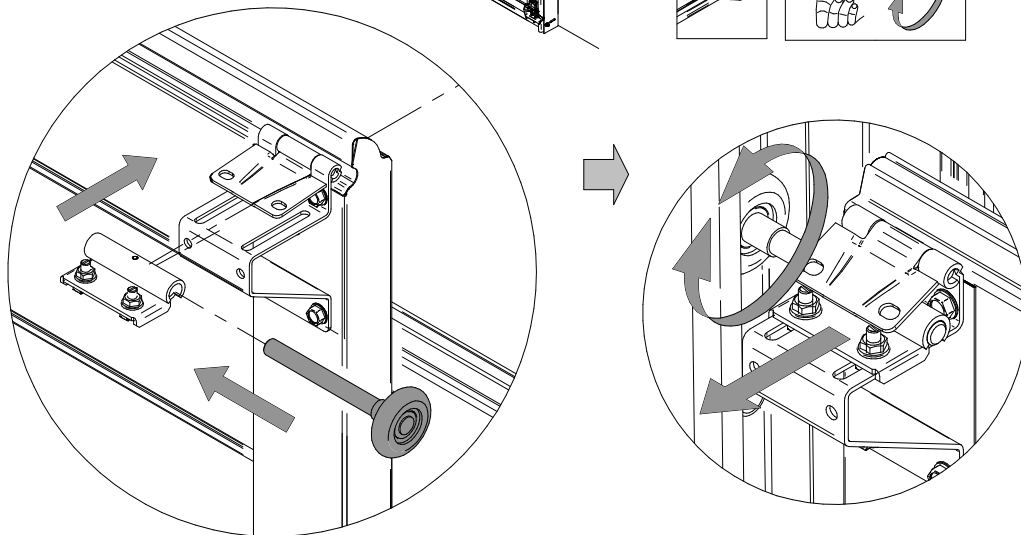
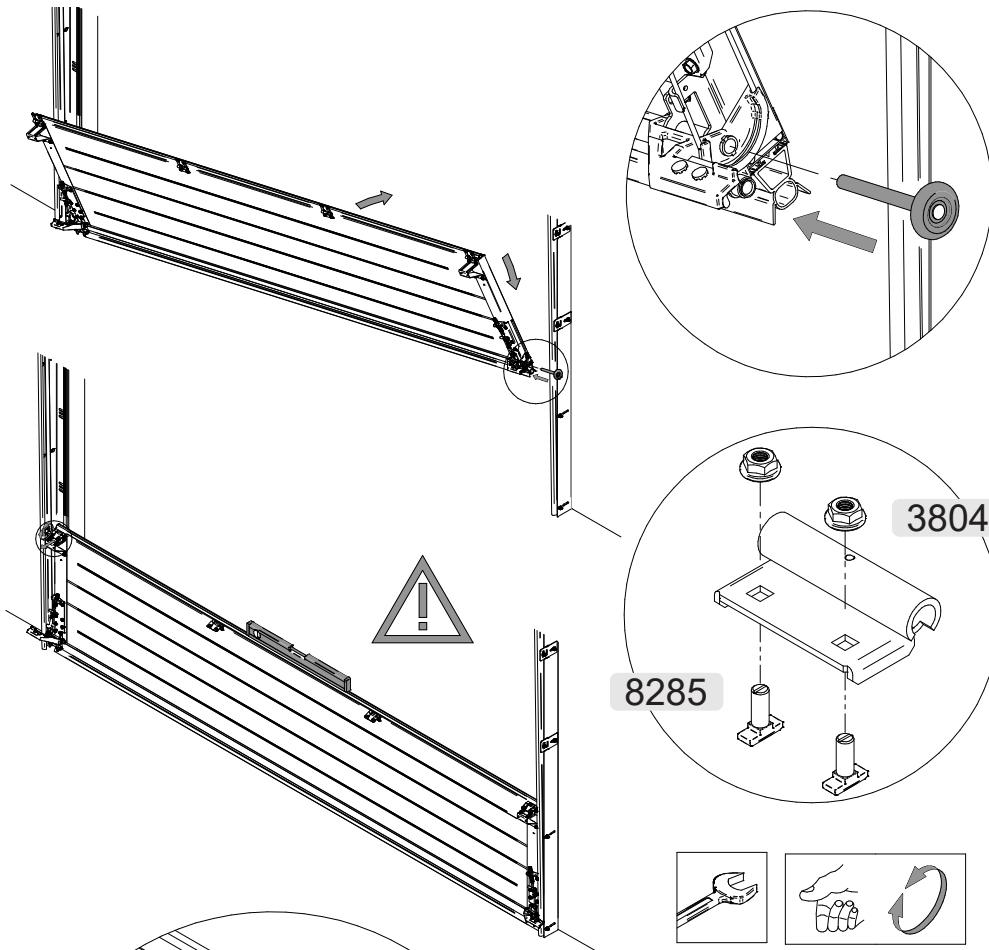


3812

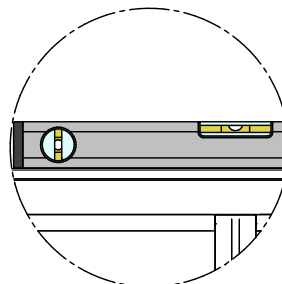
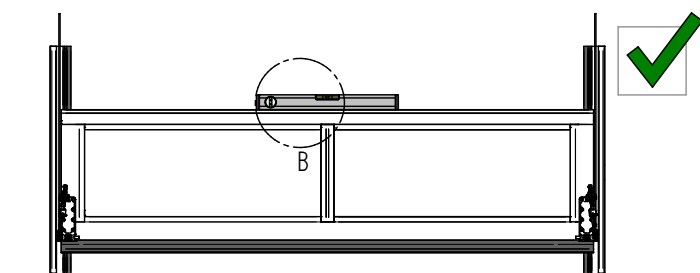


DLW \geq 6000 mm

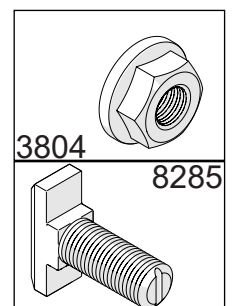


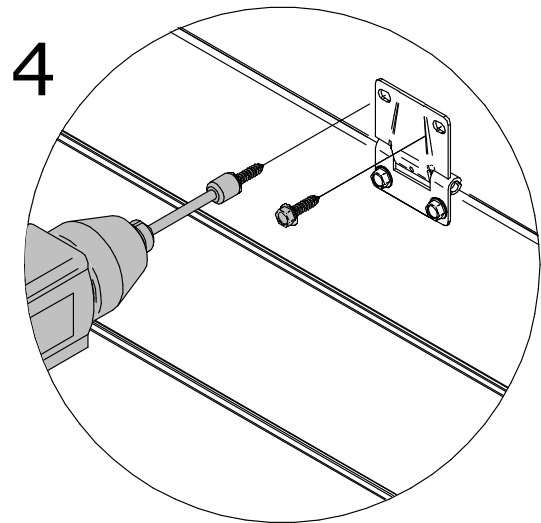
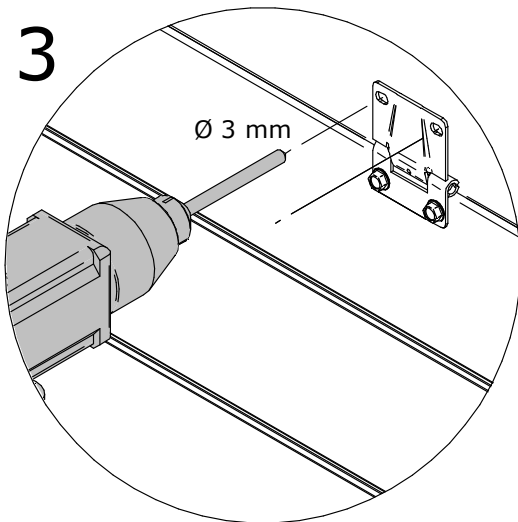
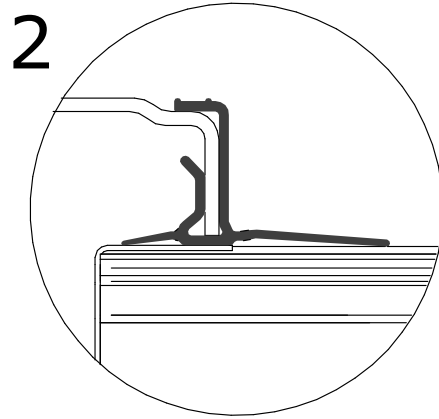
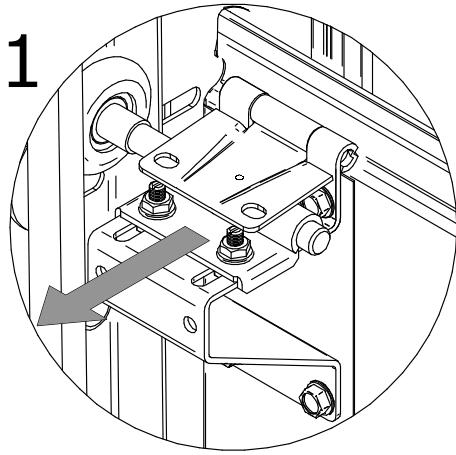
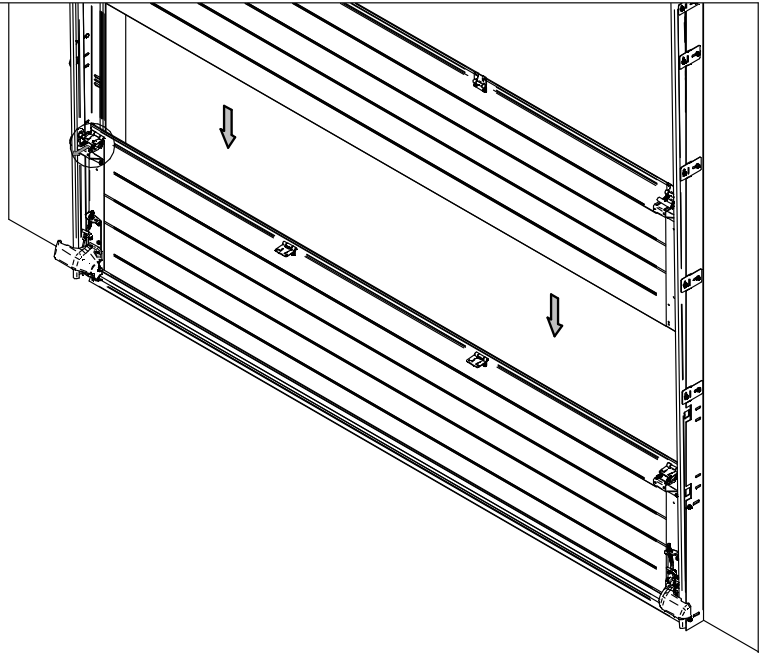
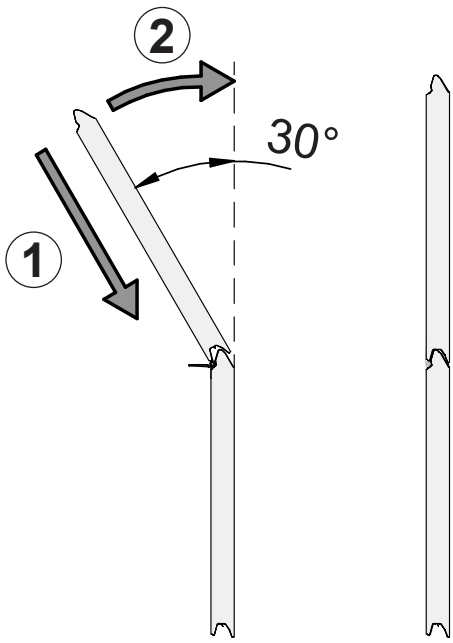


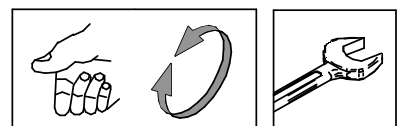
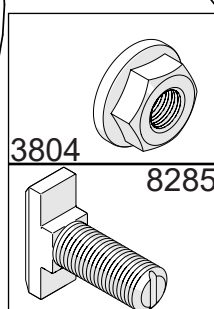
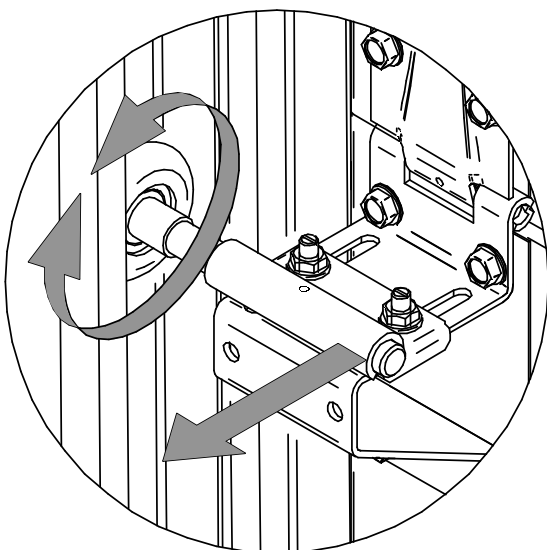
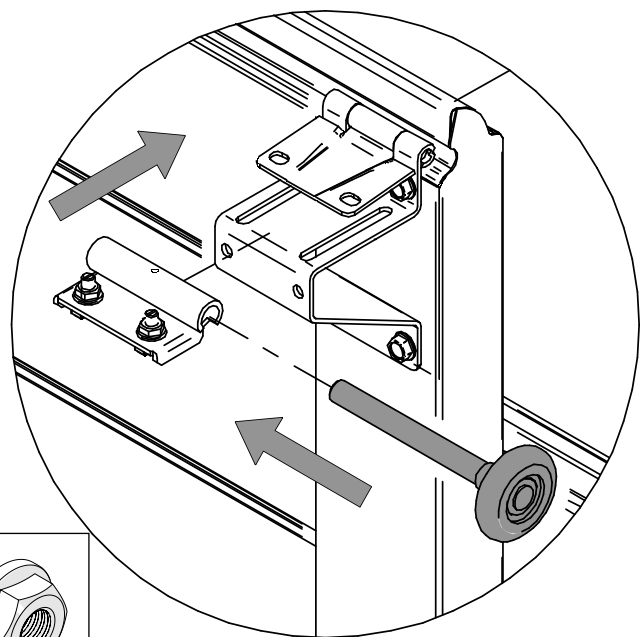
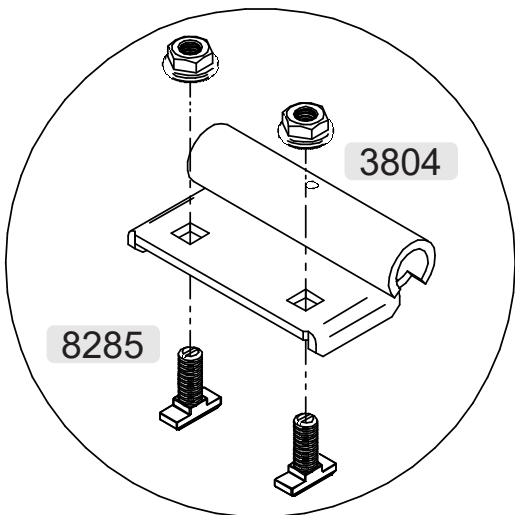
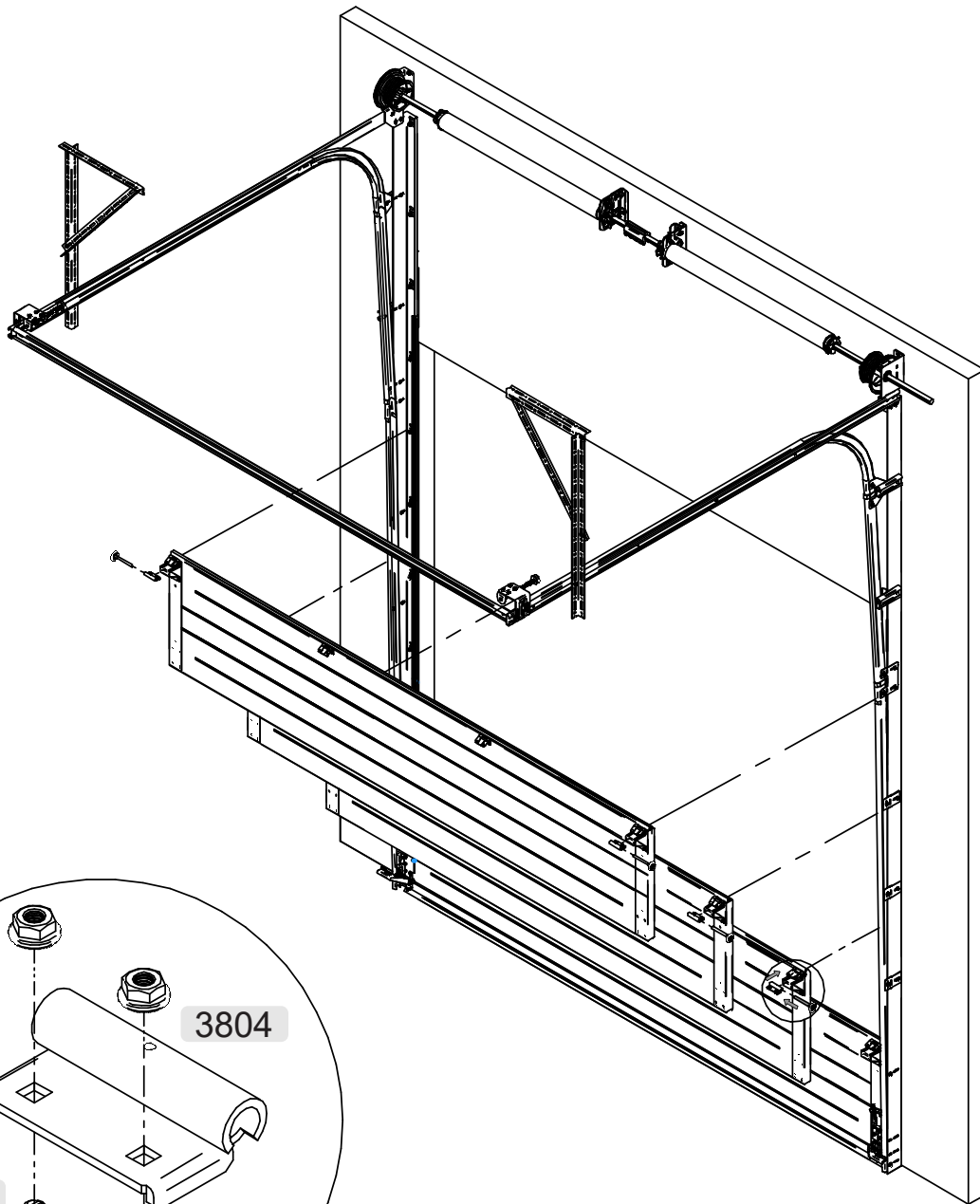
DETAIL A

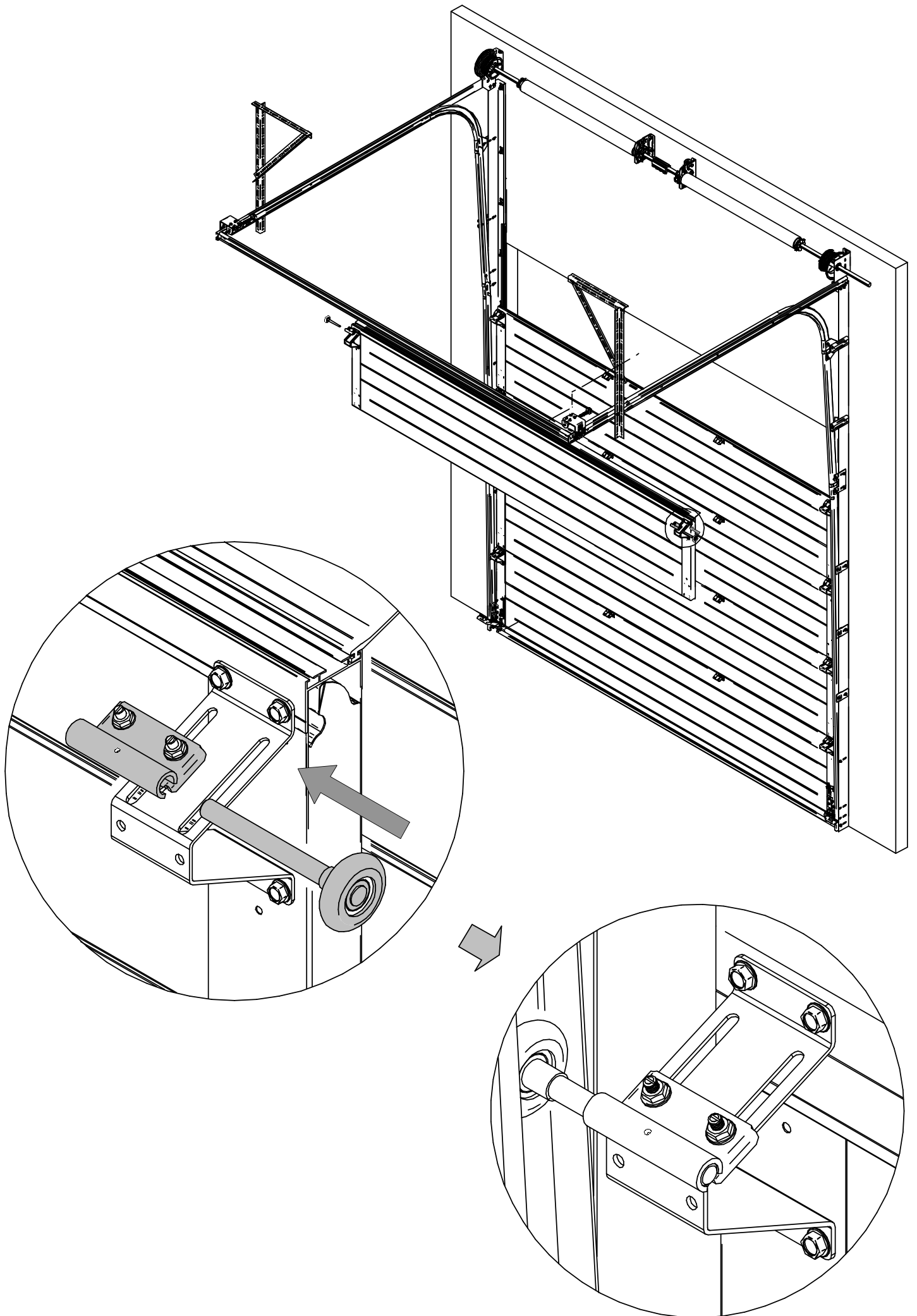


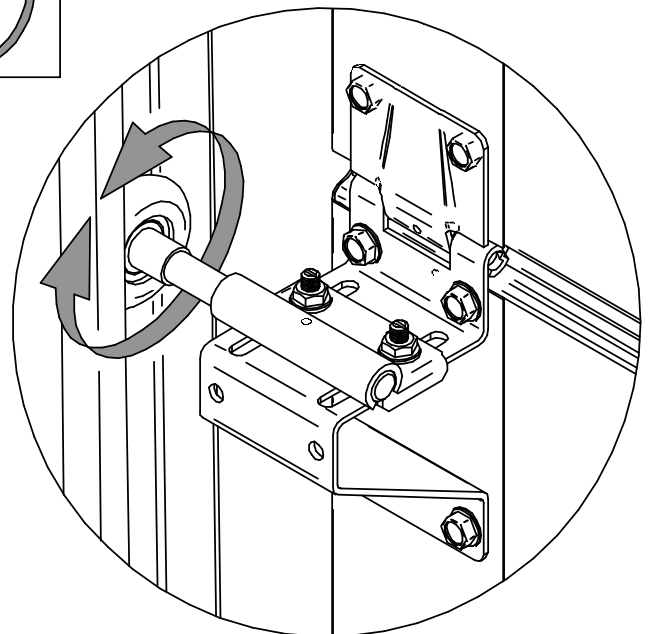
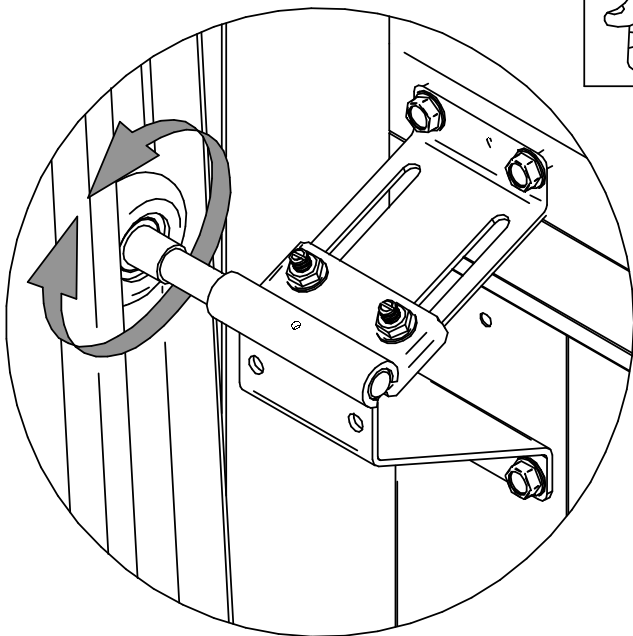
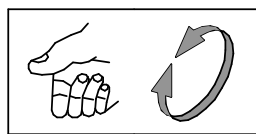
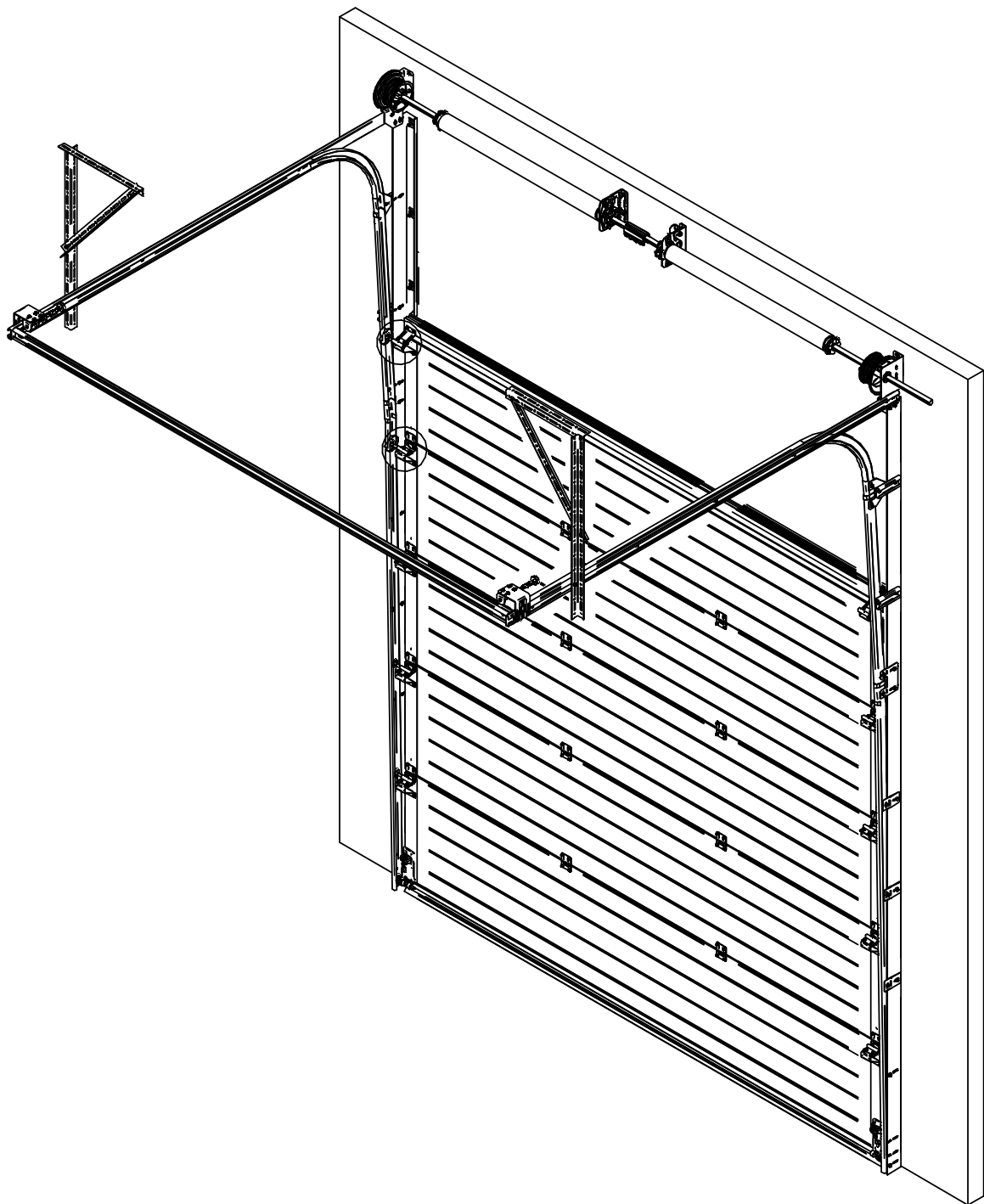
DETAIL B

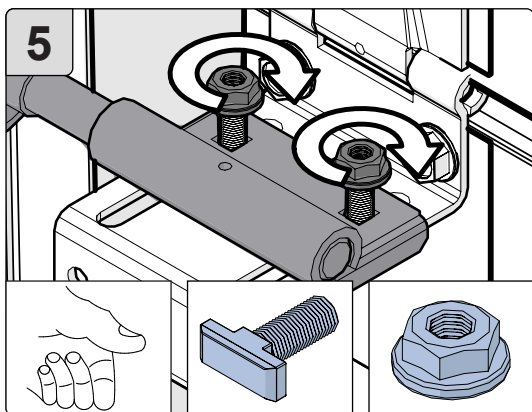
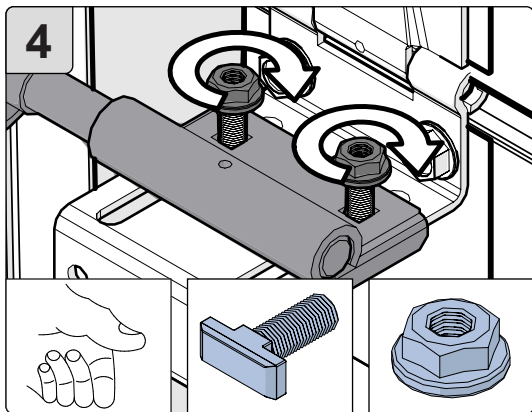
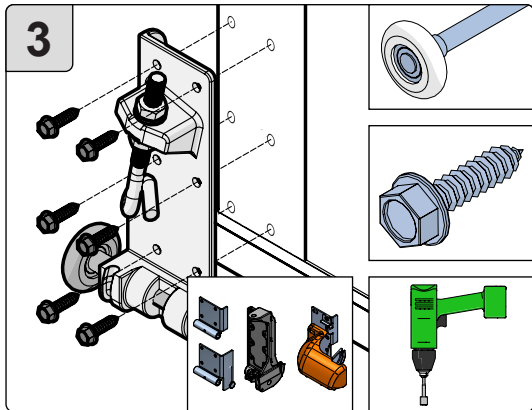
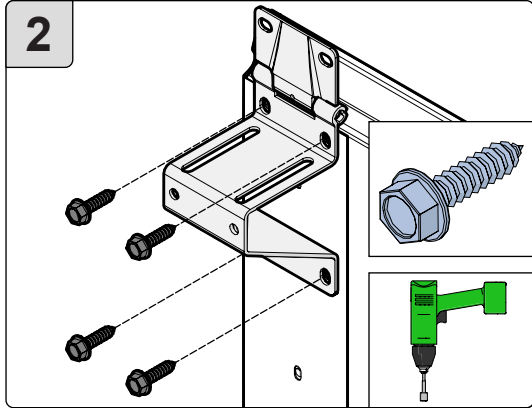
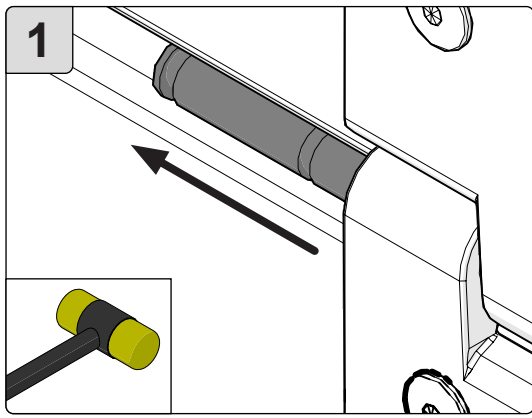




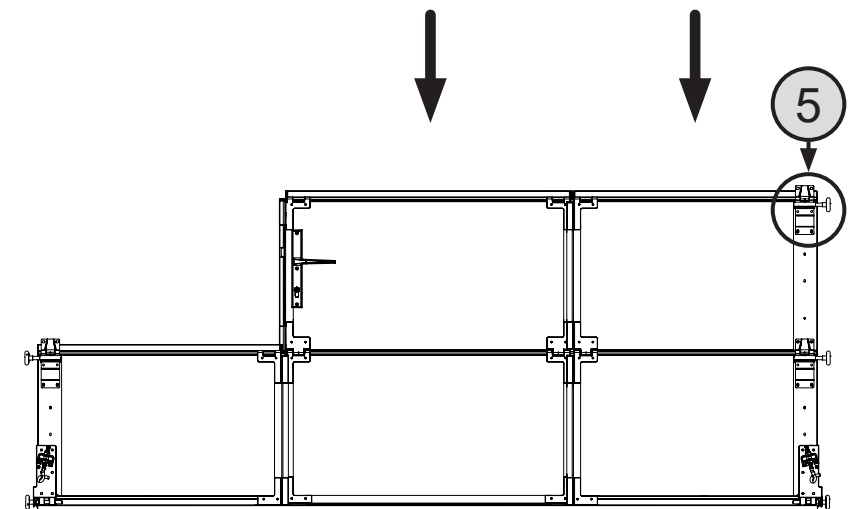
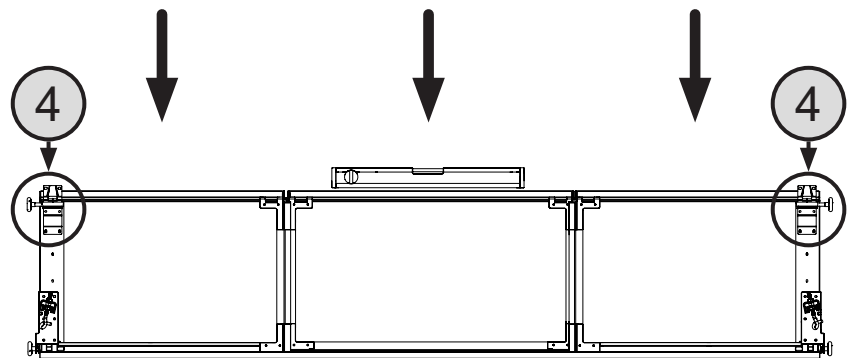
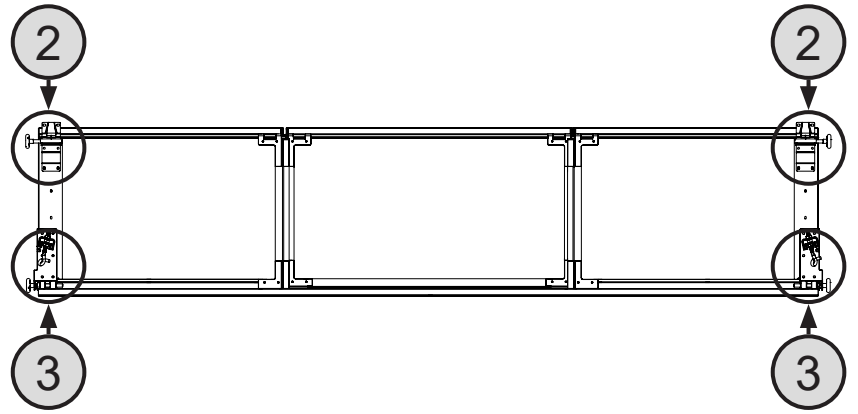


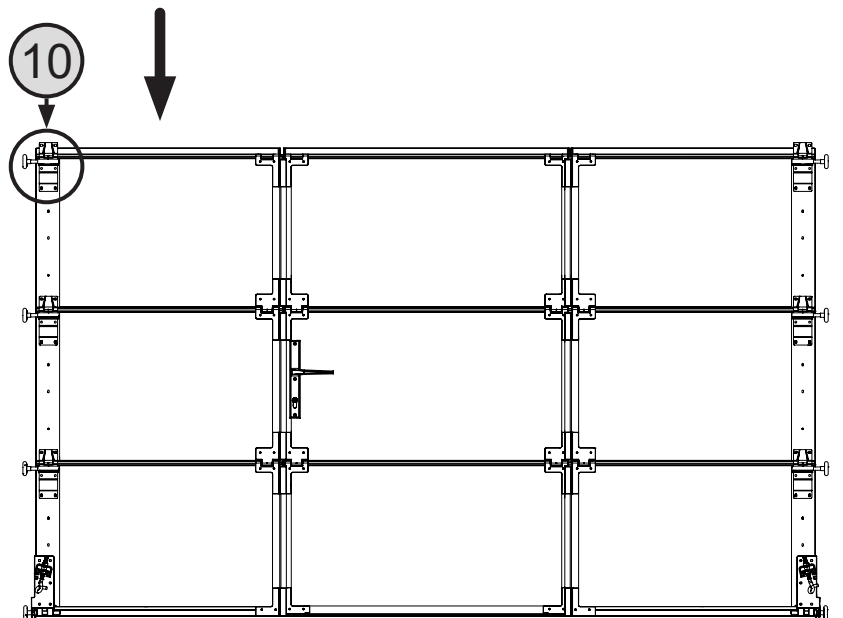
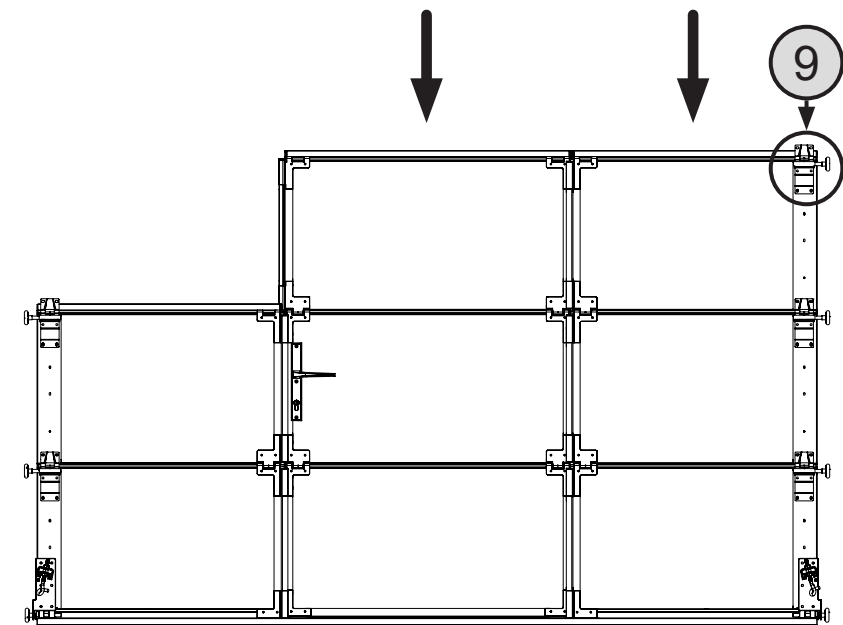
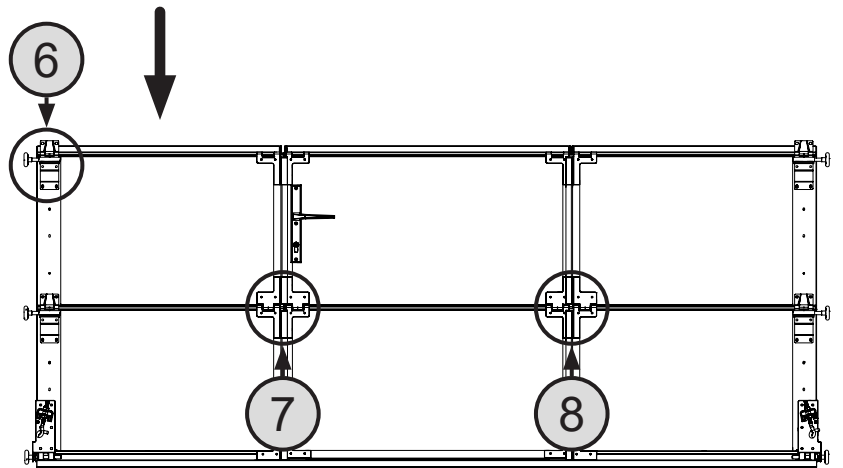
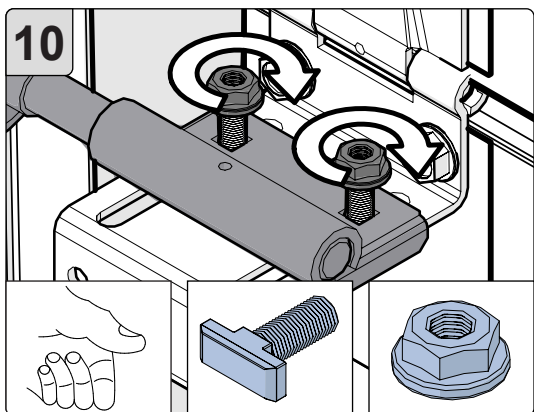
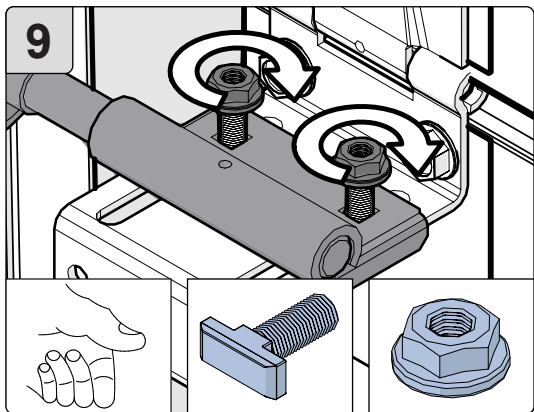
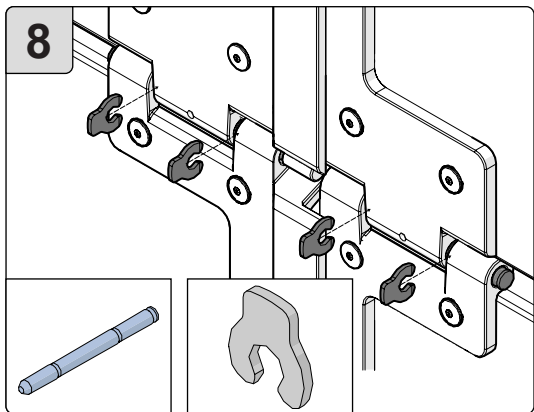
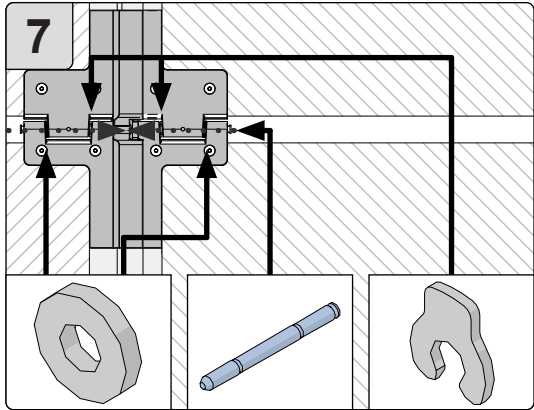
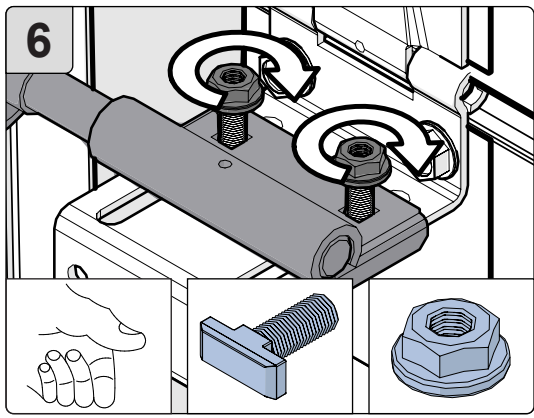


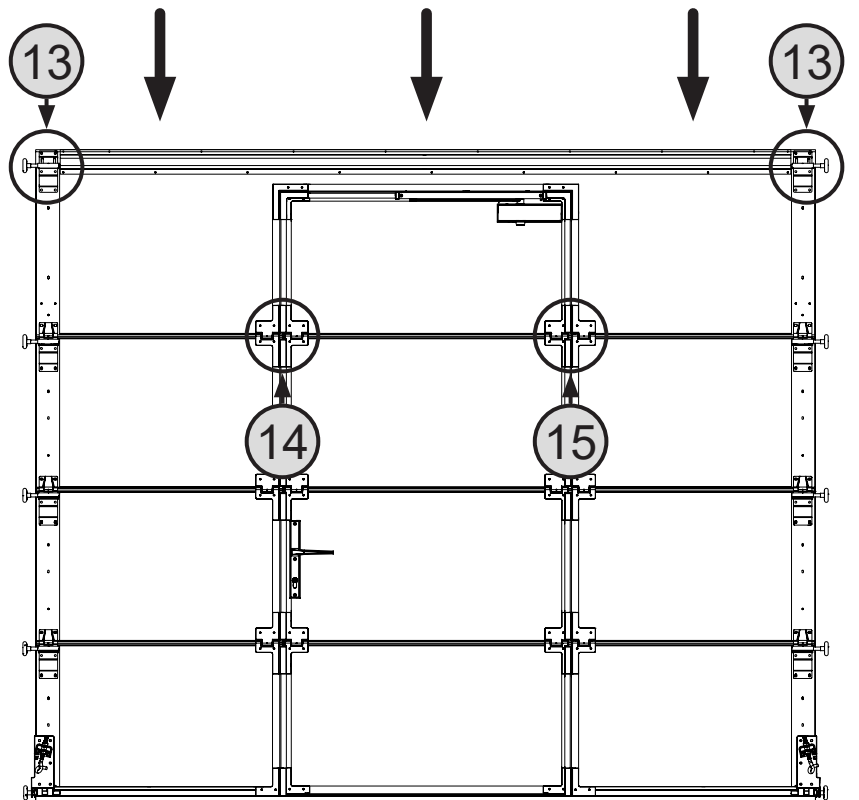
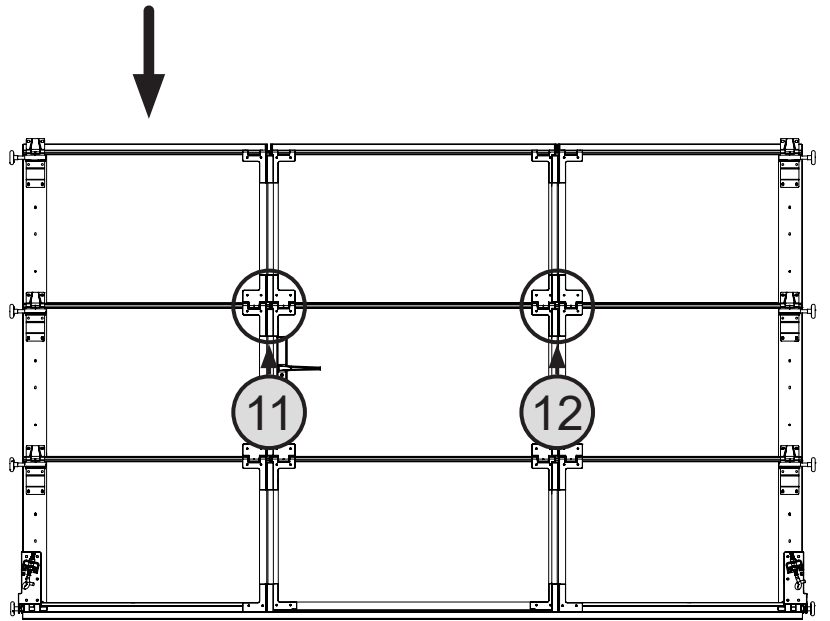
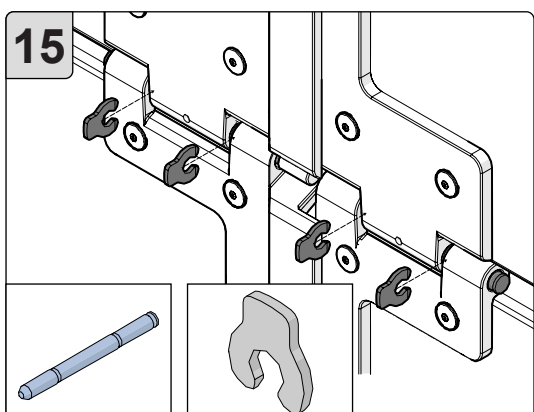
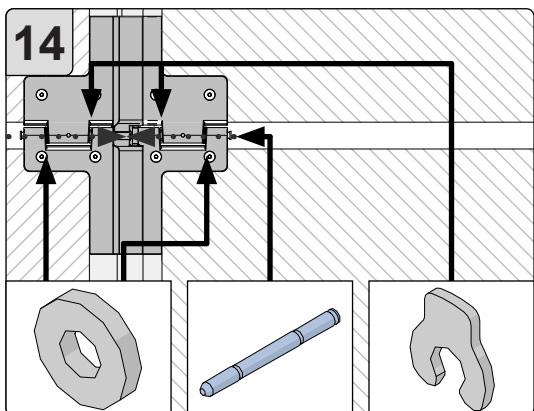
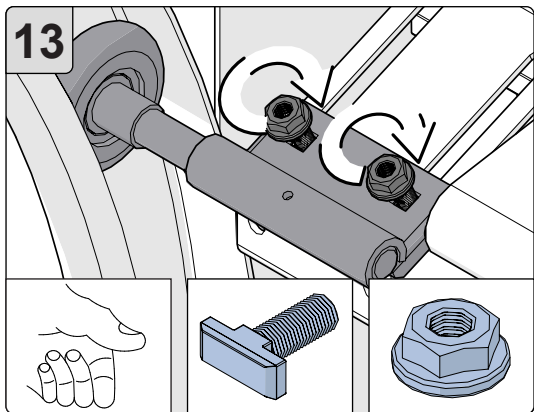
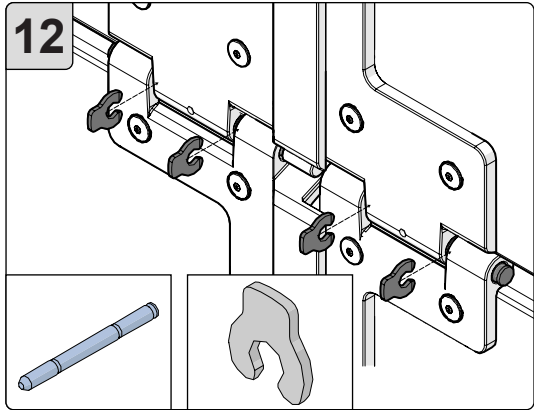
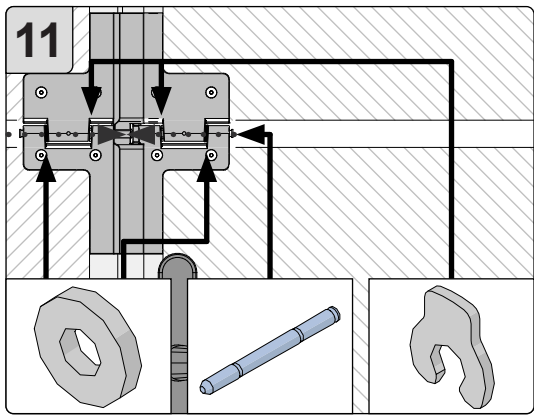


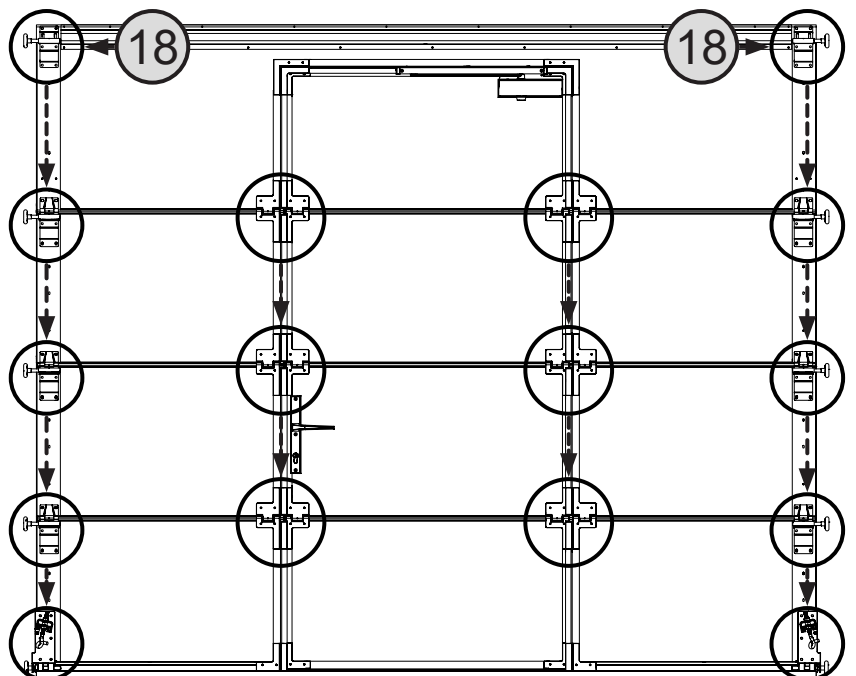
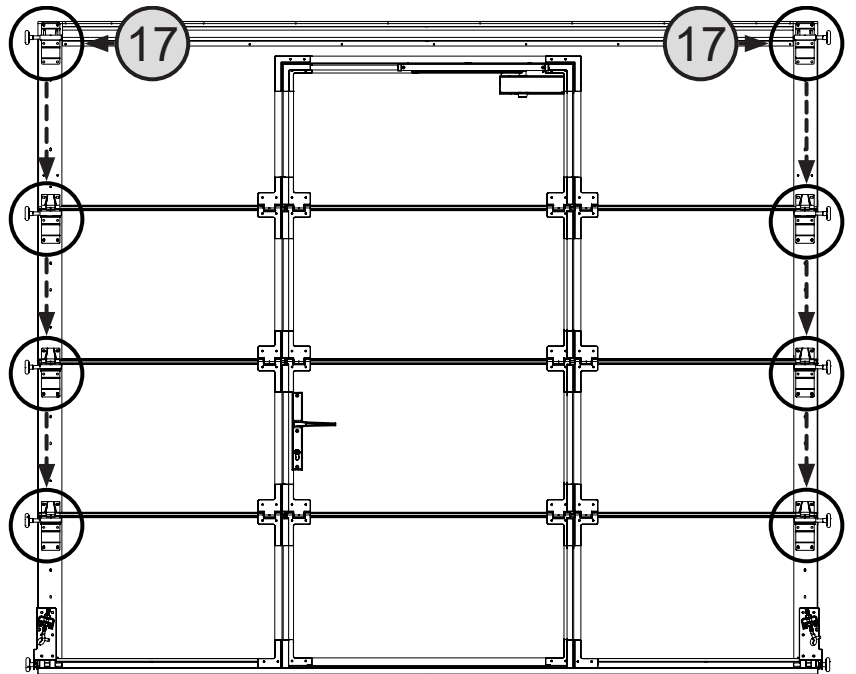
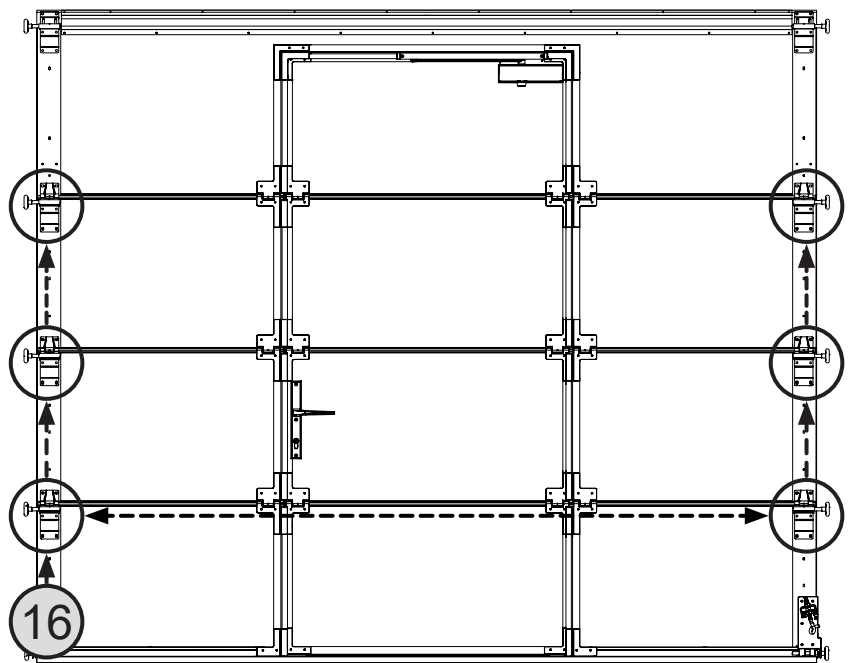
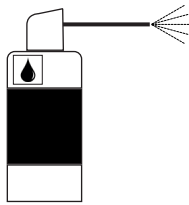
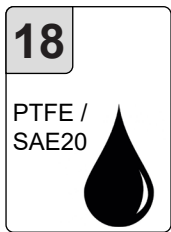
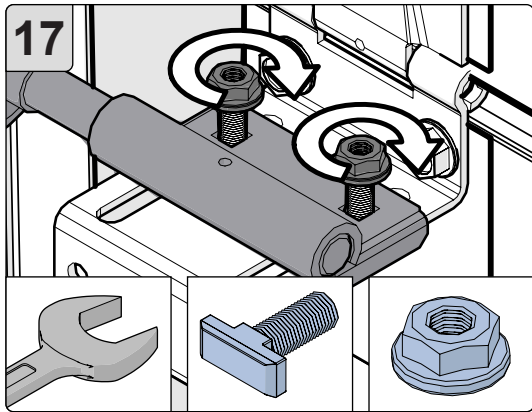
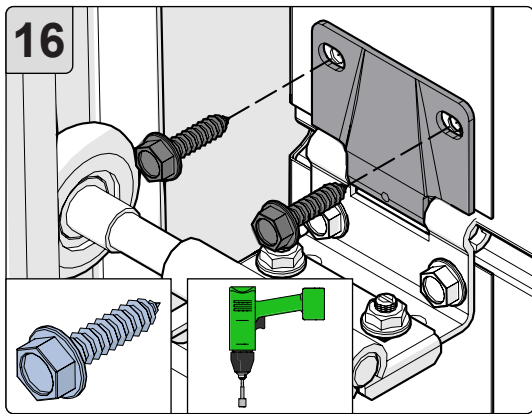


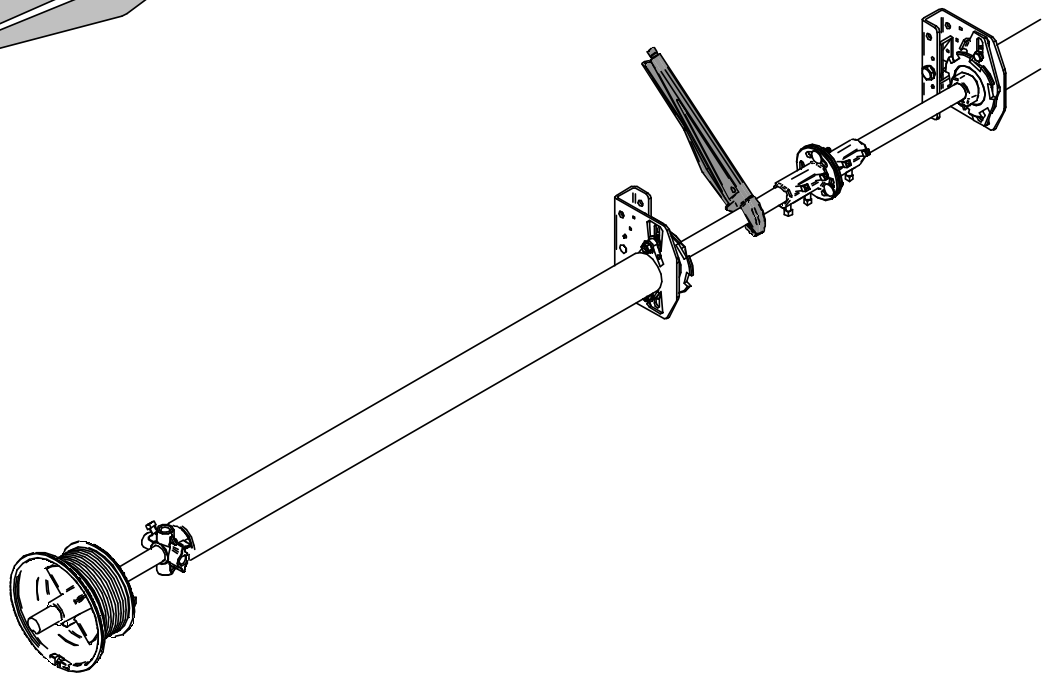
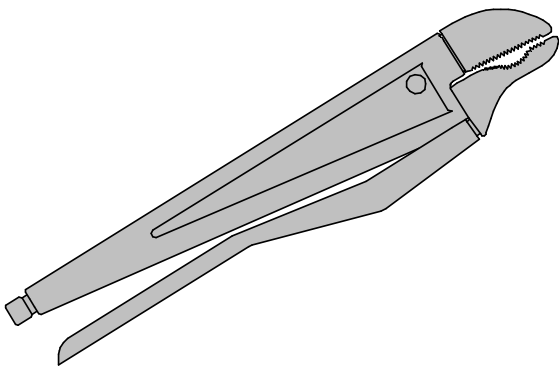
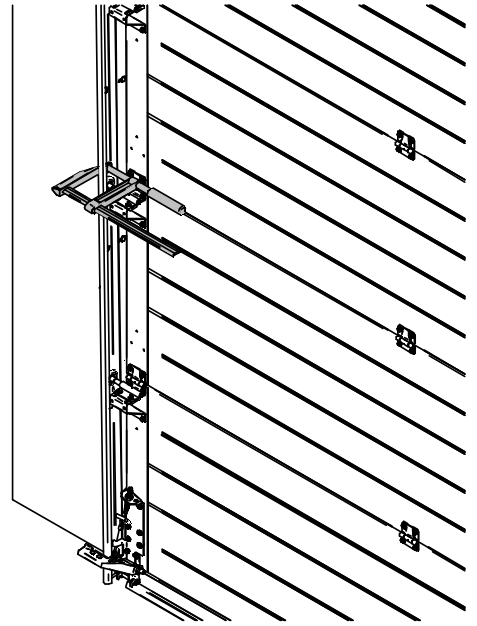
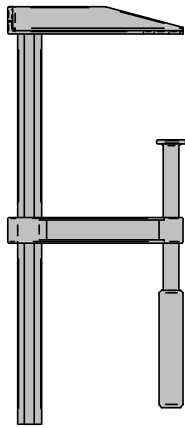
OPTION



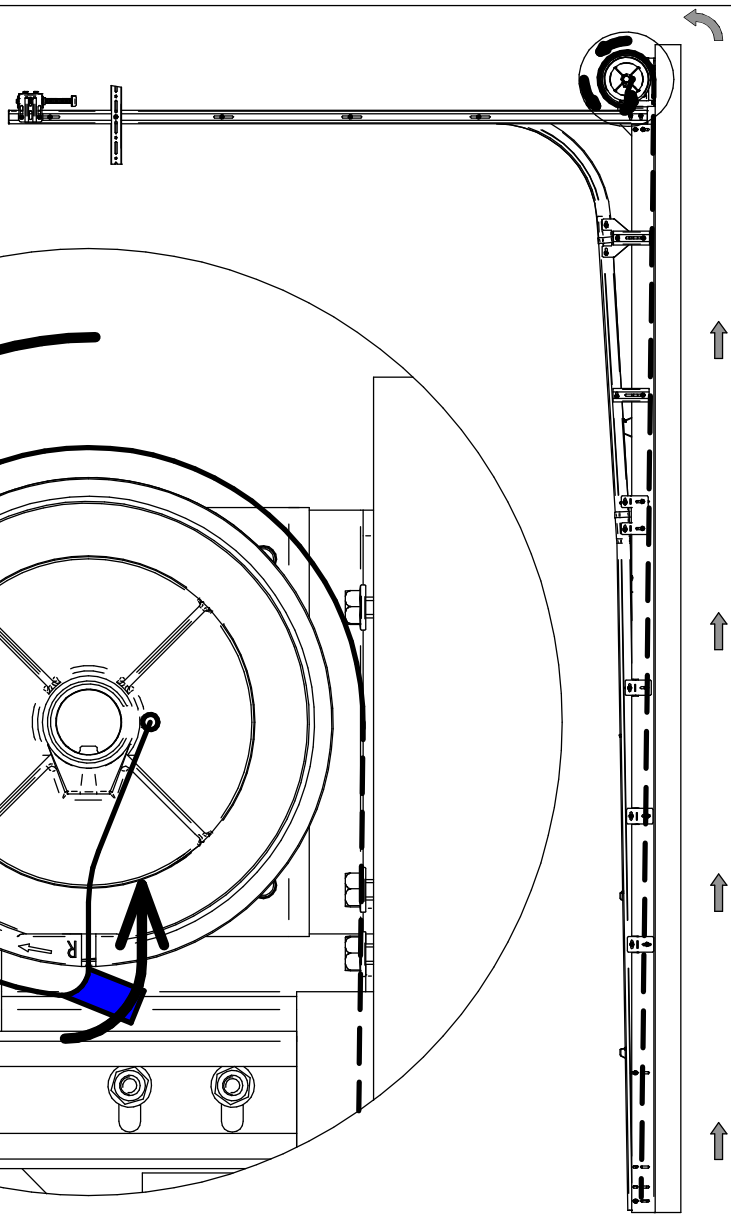
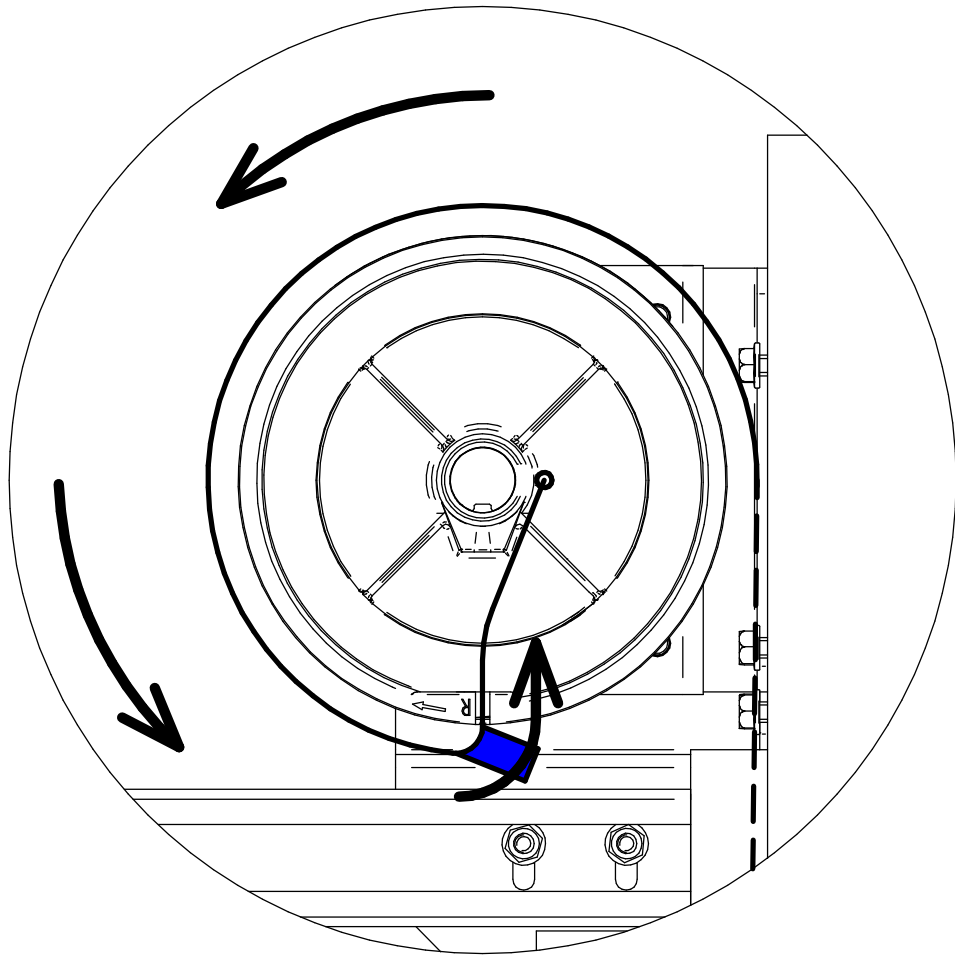
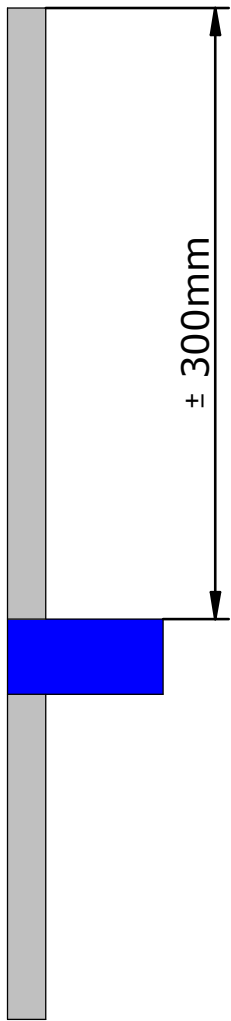




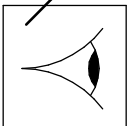
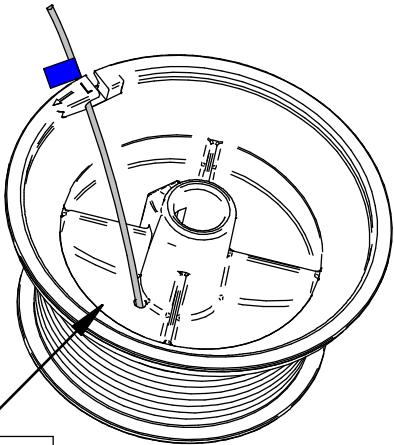




1

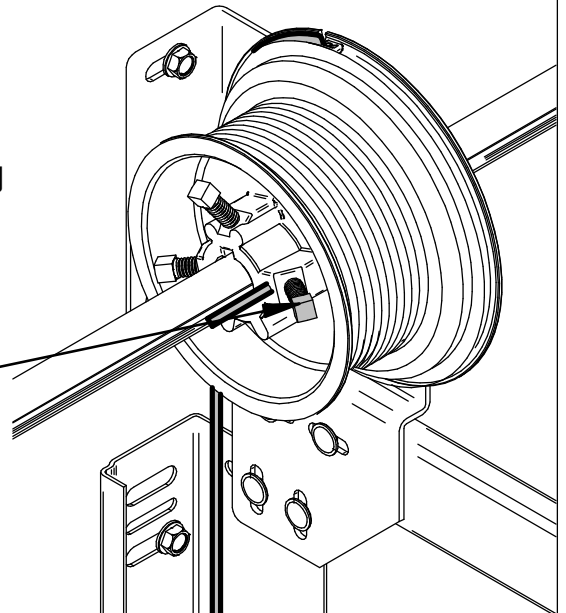
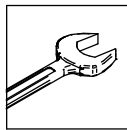


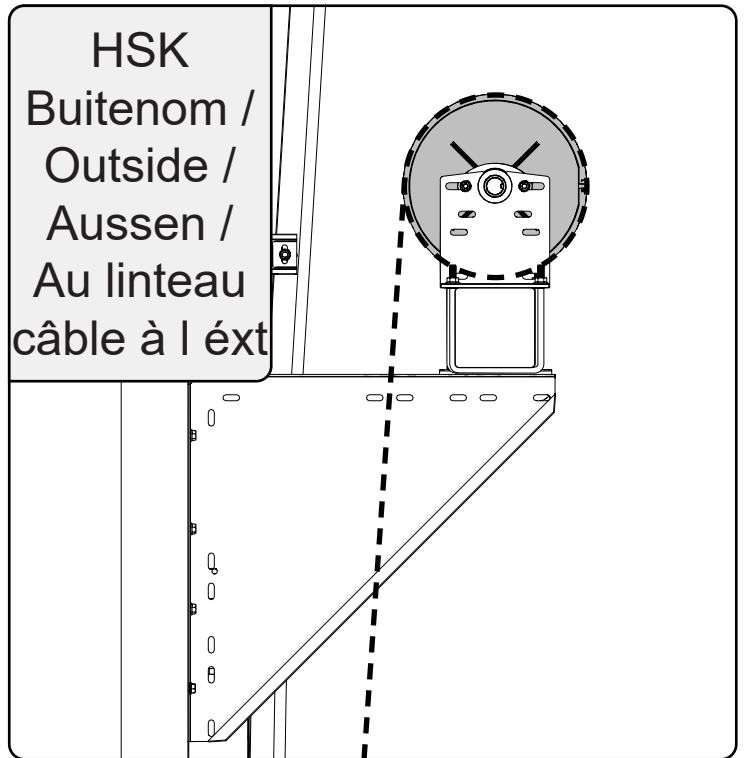
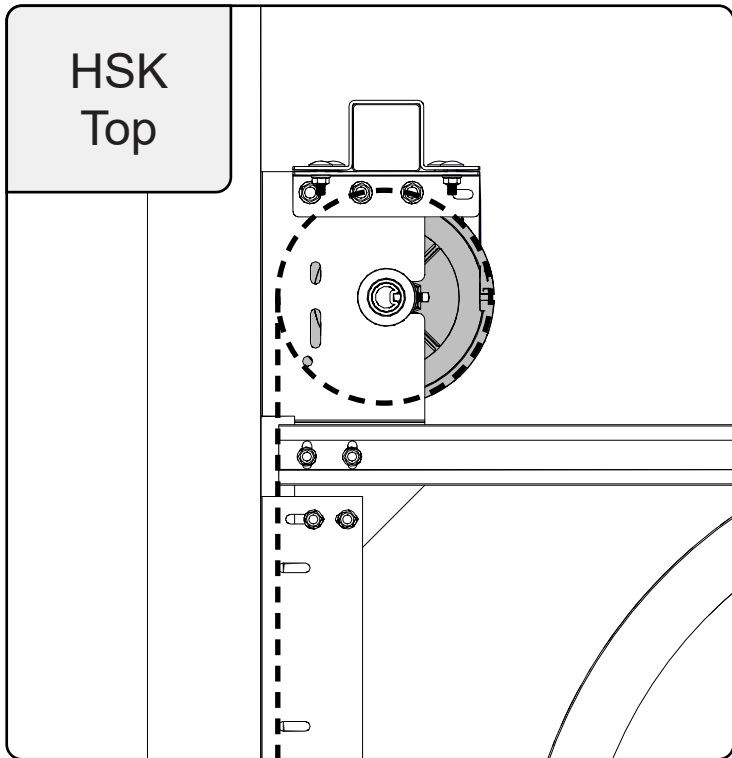
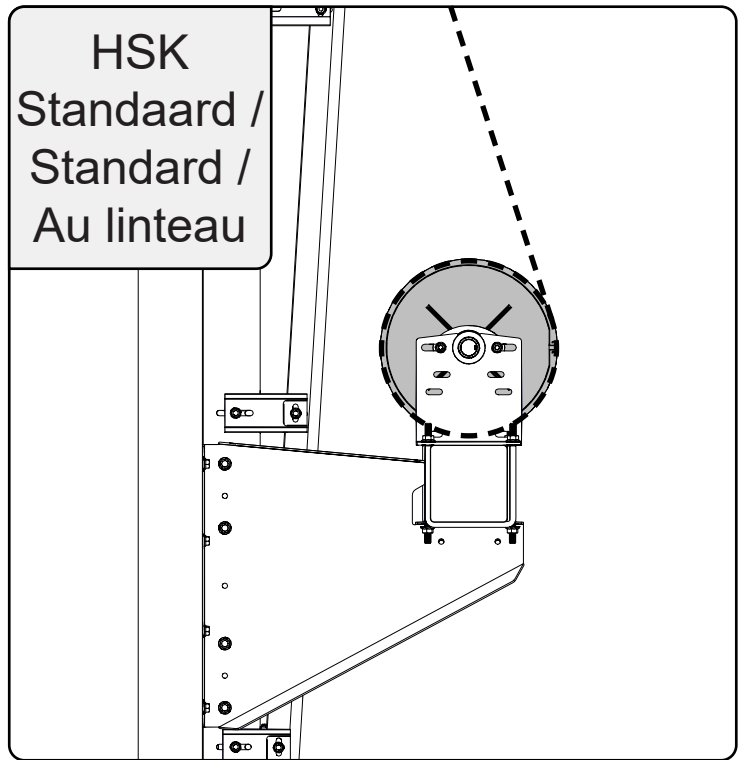
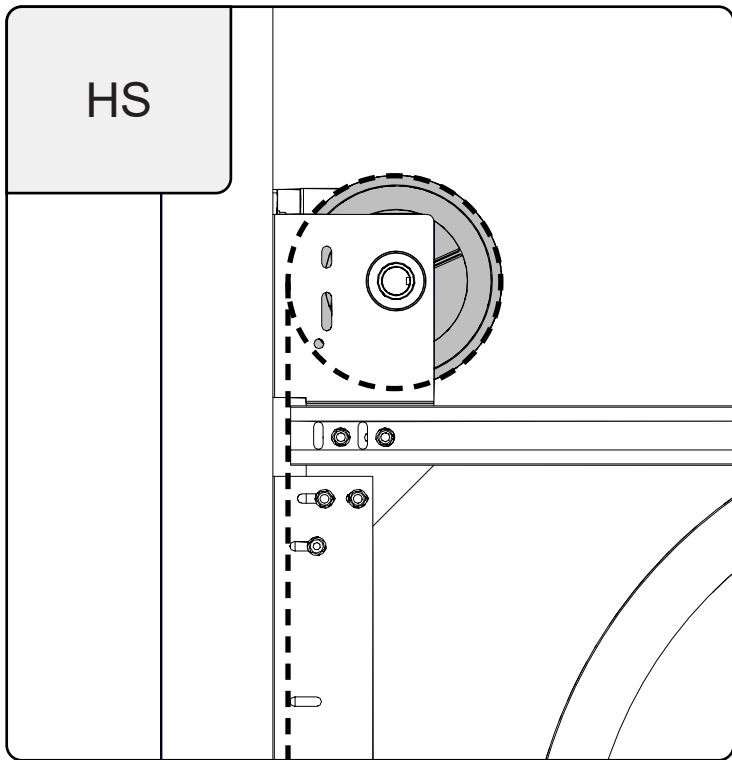
2



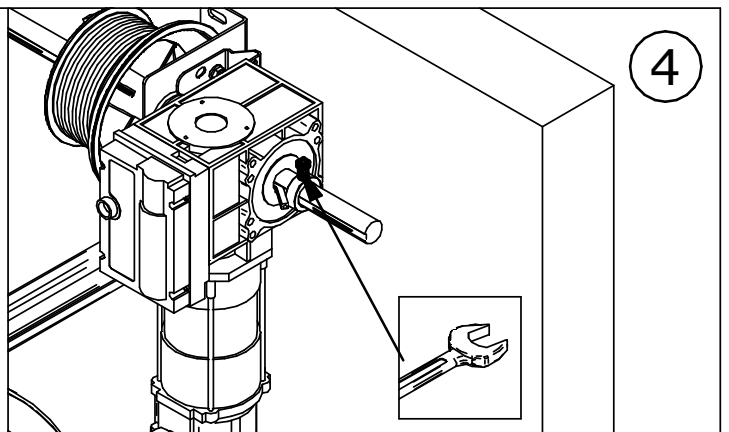
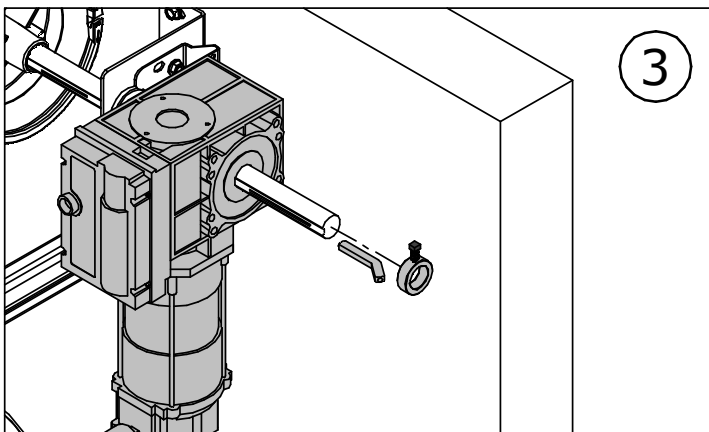
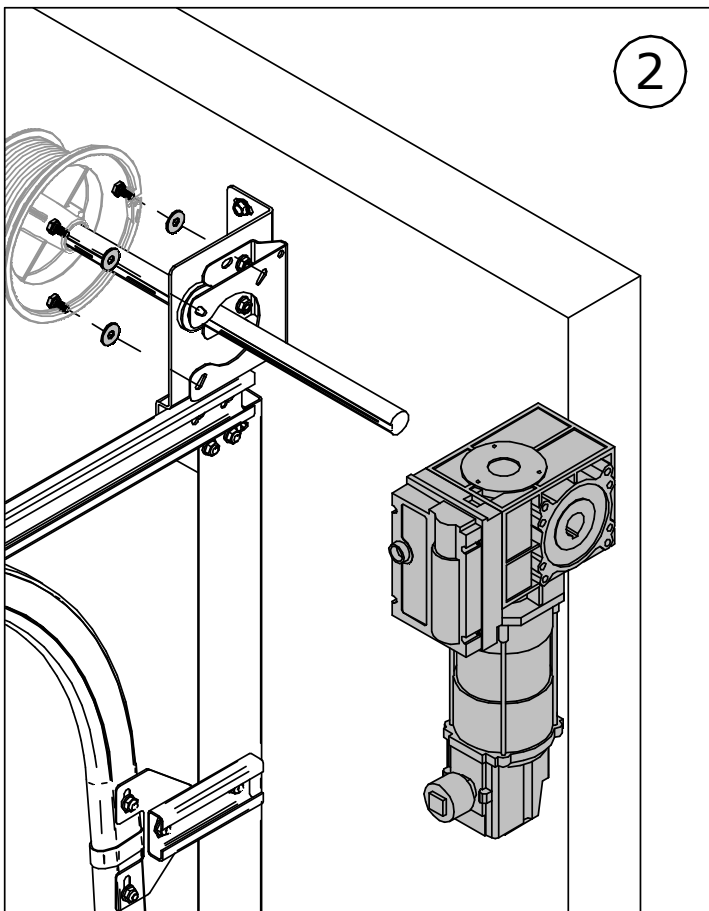
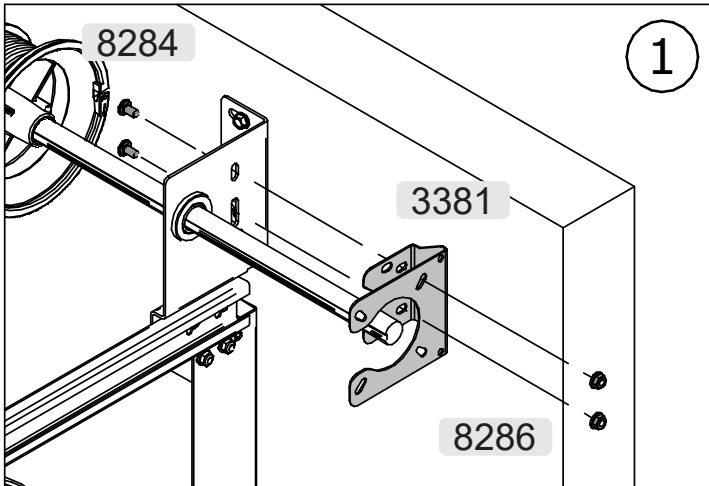
3

- $\frac{1}{2}$ x Veiligheidswinding
- $\frac{1}{2}$ x Sicherheitswicklung
- $\frac{1}{2}$ x Safety wind
- $\frac{1}{2}$ x Tour de sécurité

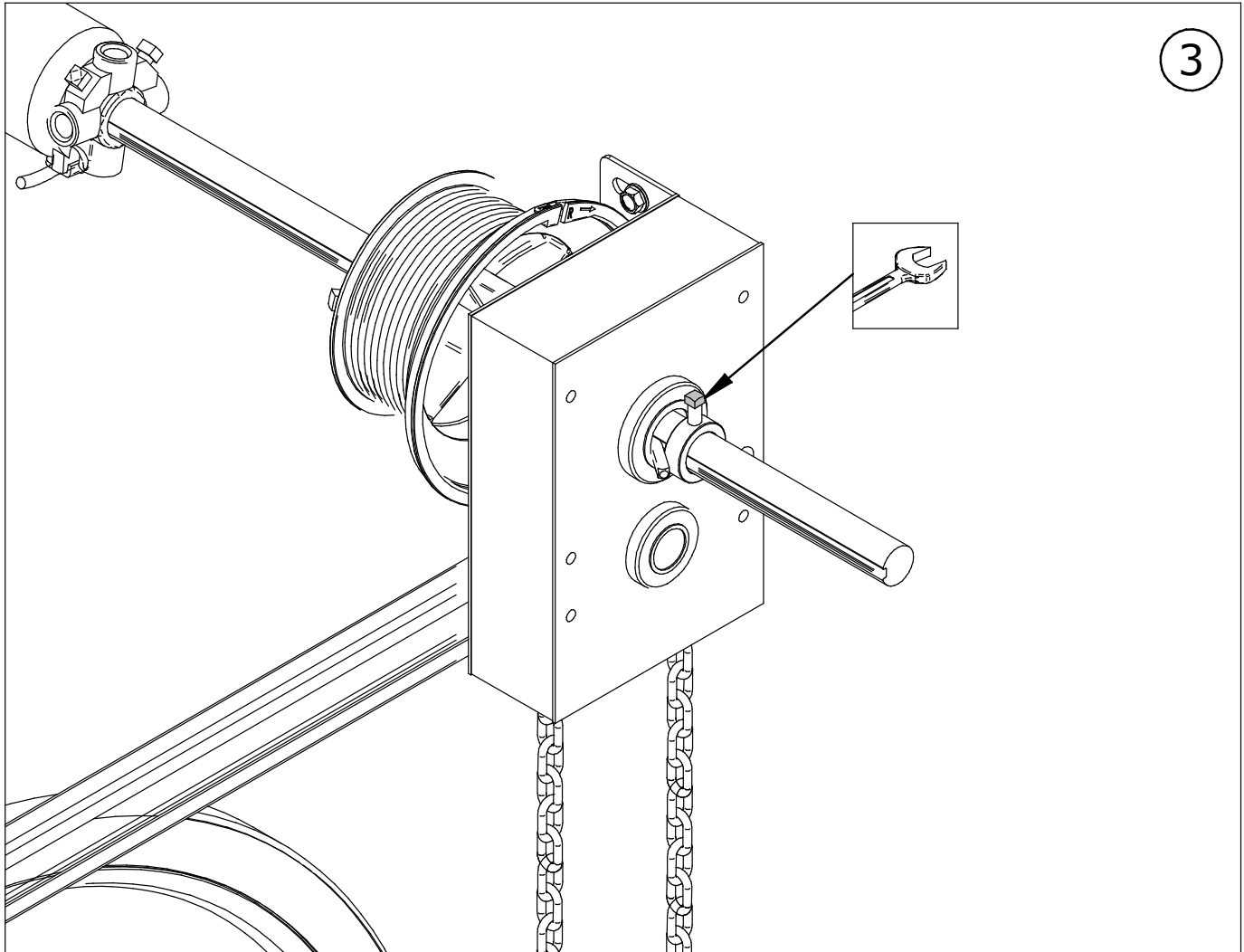
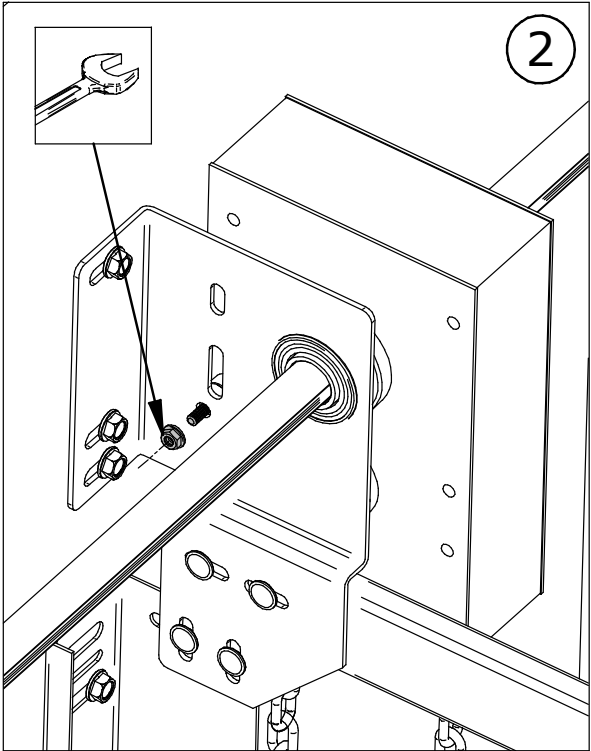
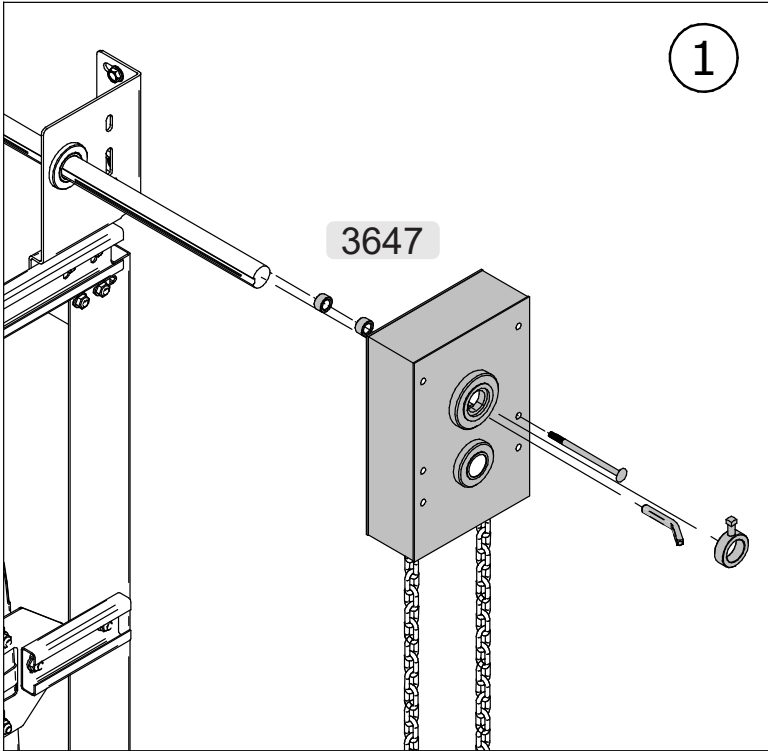




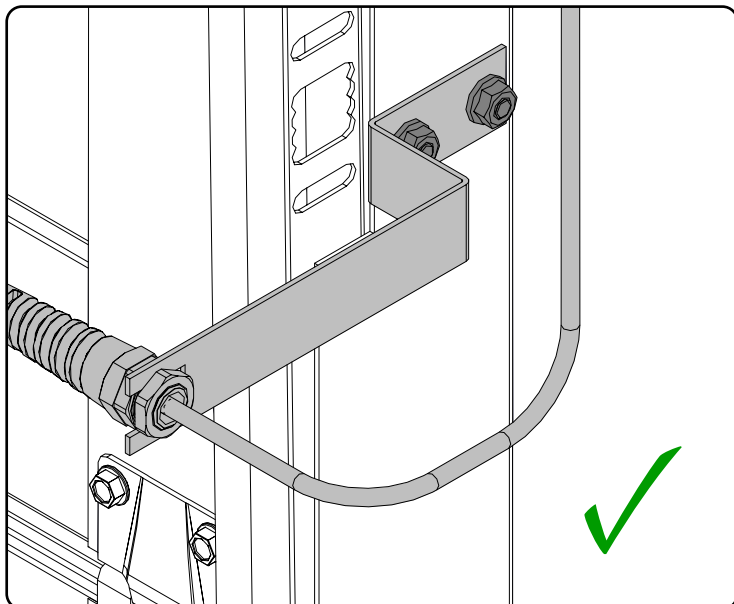
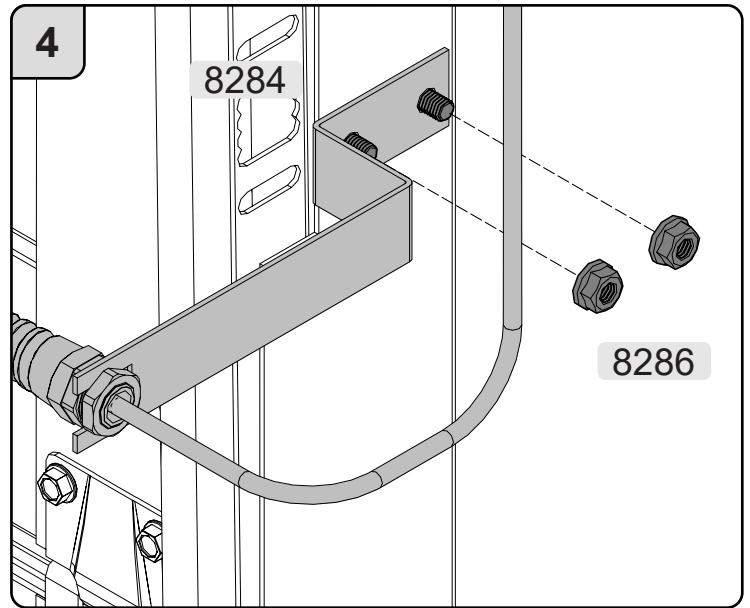
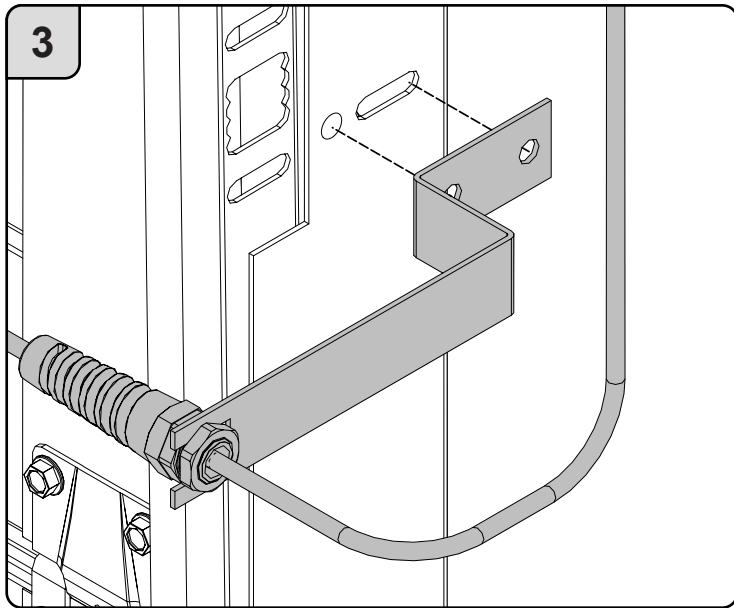
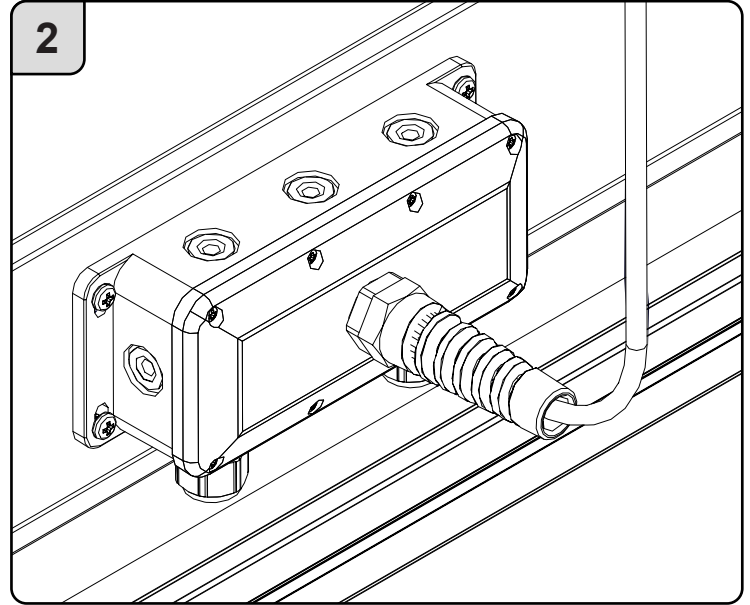
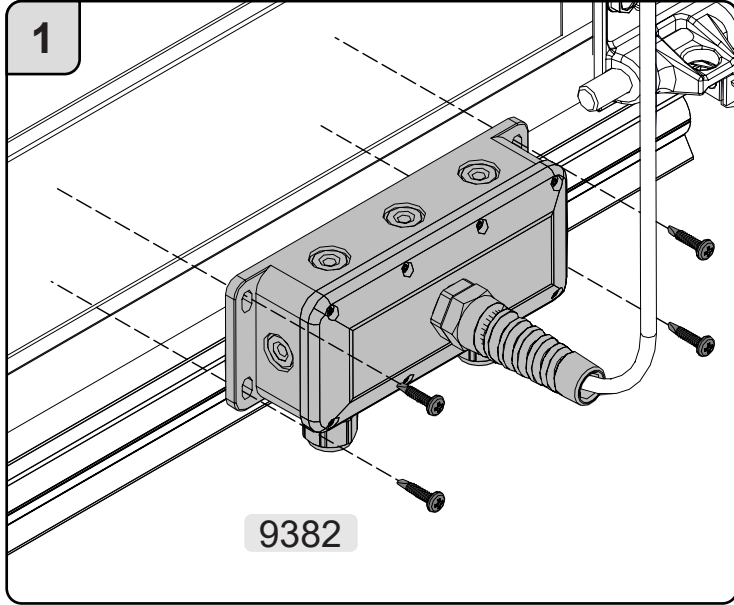
Option / Optie

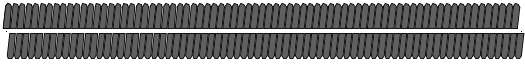


Option / Optie



Option / Optie





Turns x 360°

PW 12 Bon Hardware Industrie

Pitch Hiift
0 0

E

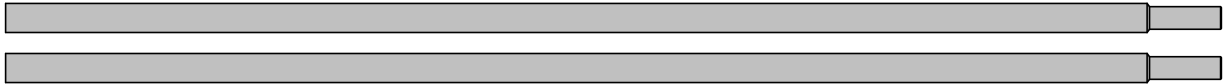
Aant Deurtype DMB DMH Secties Velden Beslag Gewicht Turns
Klant
Klant referentie:
Transport

11.4

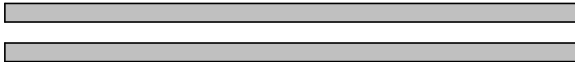


Aant	Eenheid	Art. nr.	Artikel omschrijving	Doos	Lengte	Verpakt / Controle
1	-		Springs Left 6,00x51x950 Powdercoated			<input type="checkbox"/> <input type="checkbox"/>
1	-		Springs Right 6,00x51x950 Powdercoated			<input type="checkbox"/> <input type="checkbox"/>

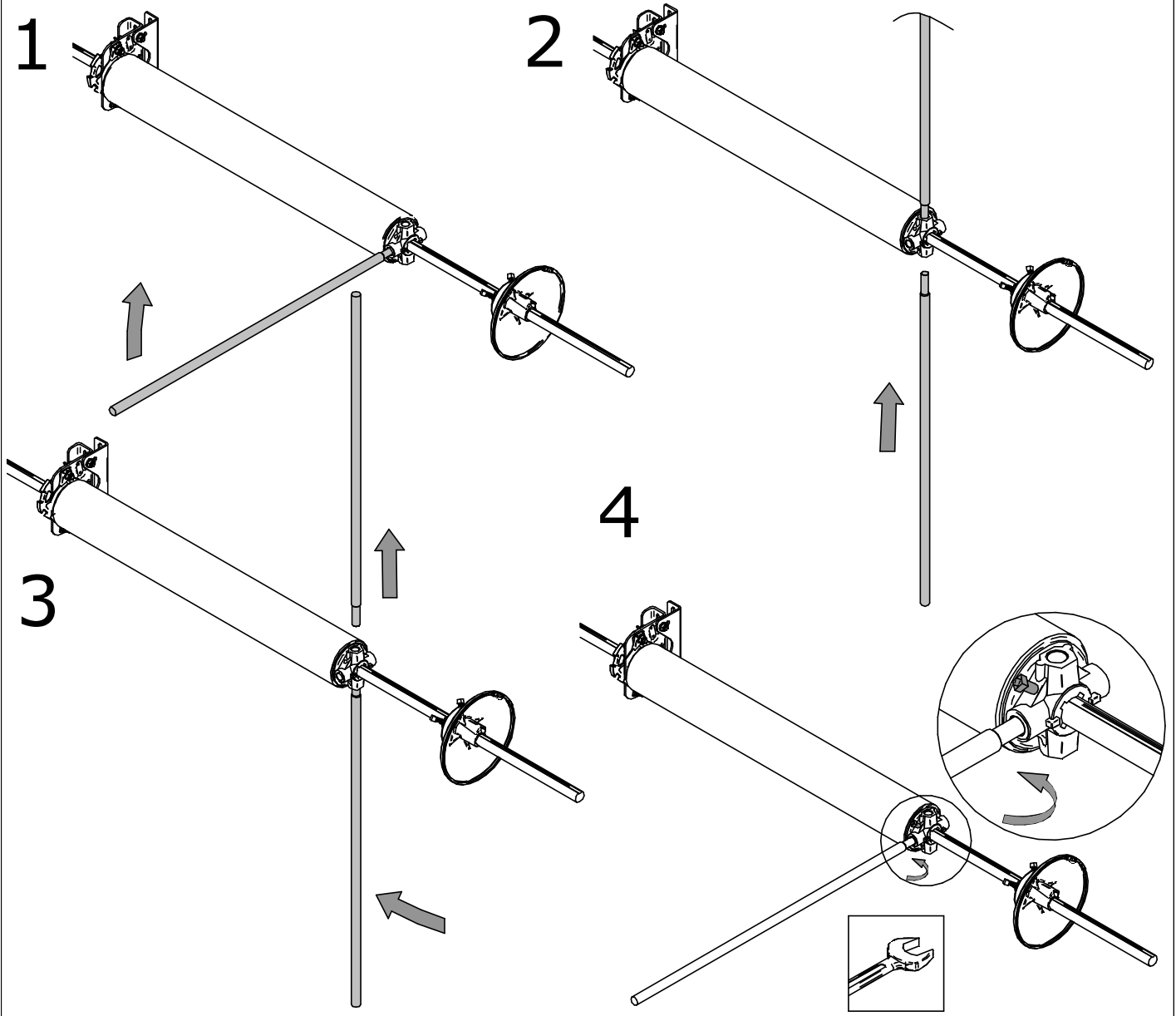
VEER / FEDER / SPRING / RESSORT < 152 mm



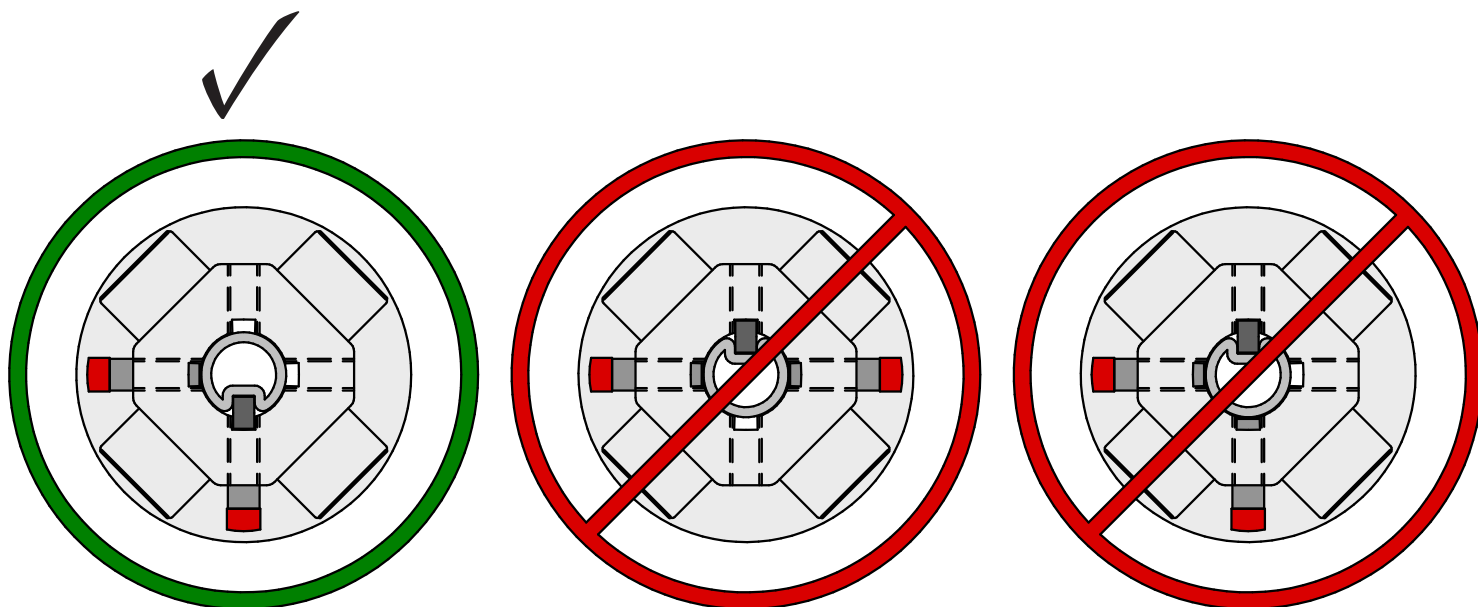
VEER / FEDER / SPRING / RESSORT < 67 mm



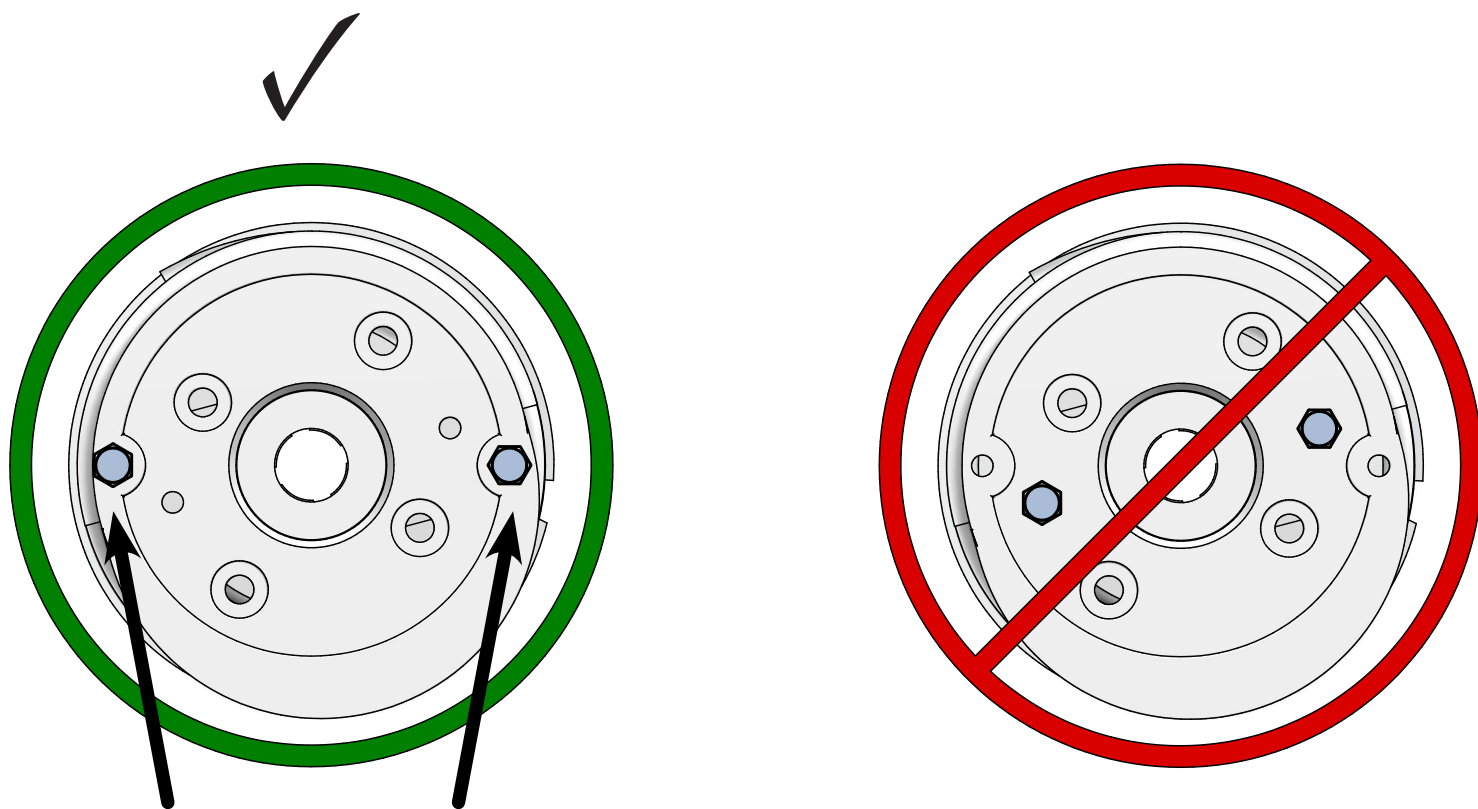
STAAL / STAHL / STEEL / ACIER 52

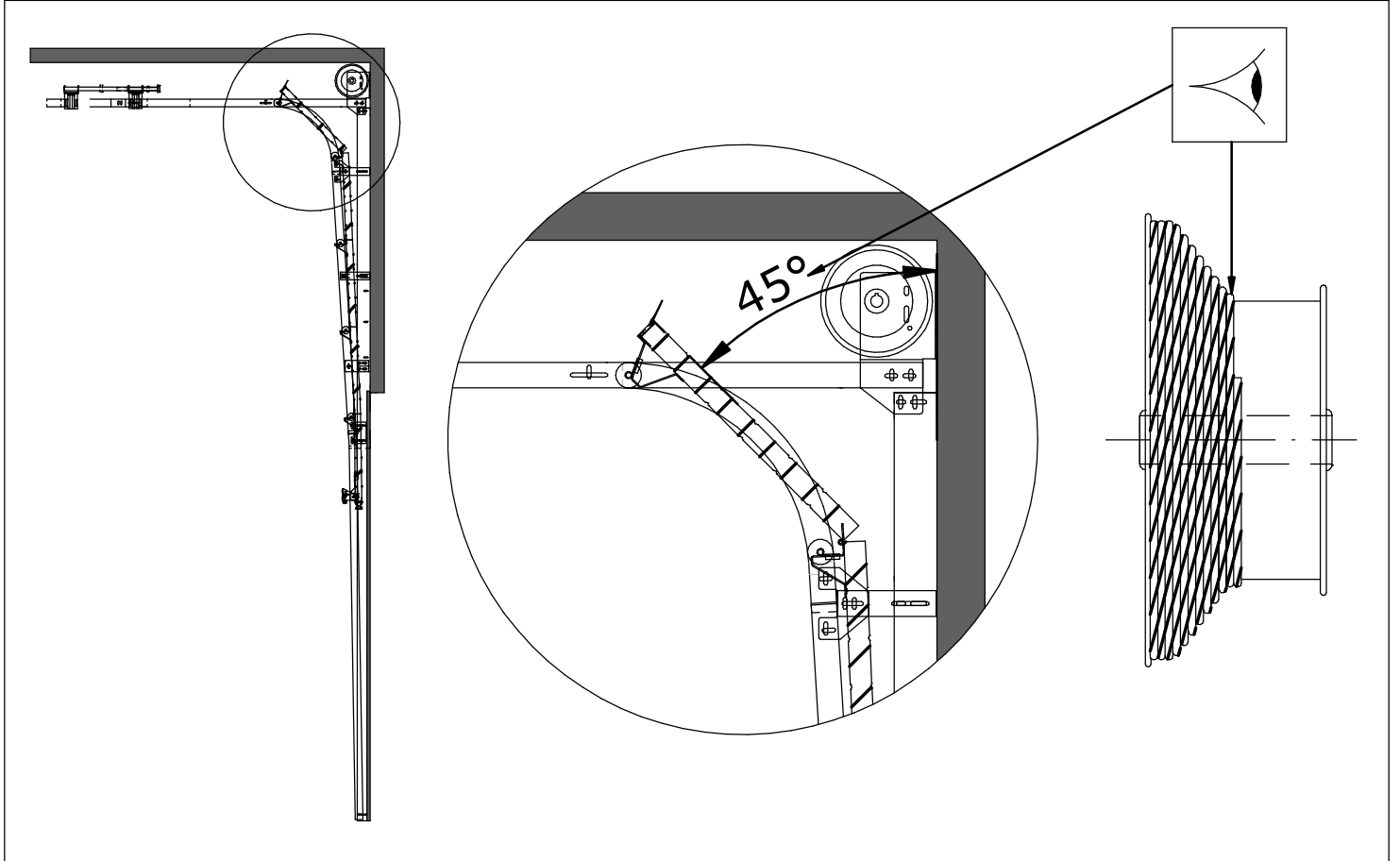
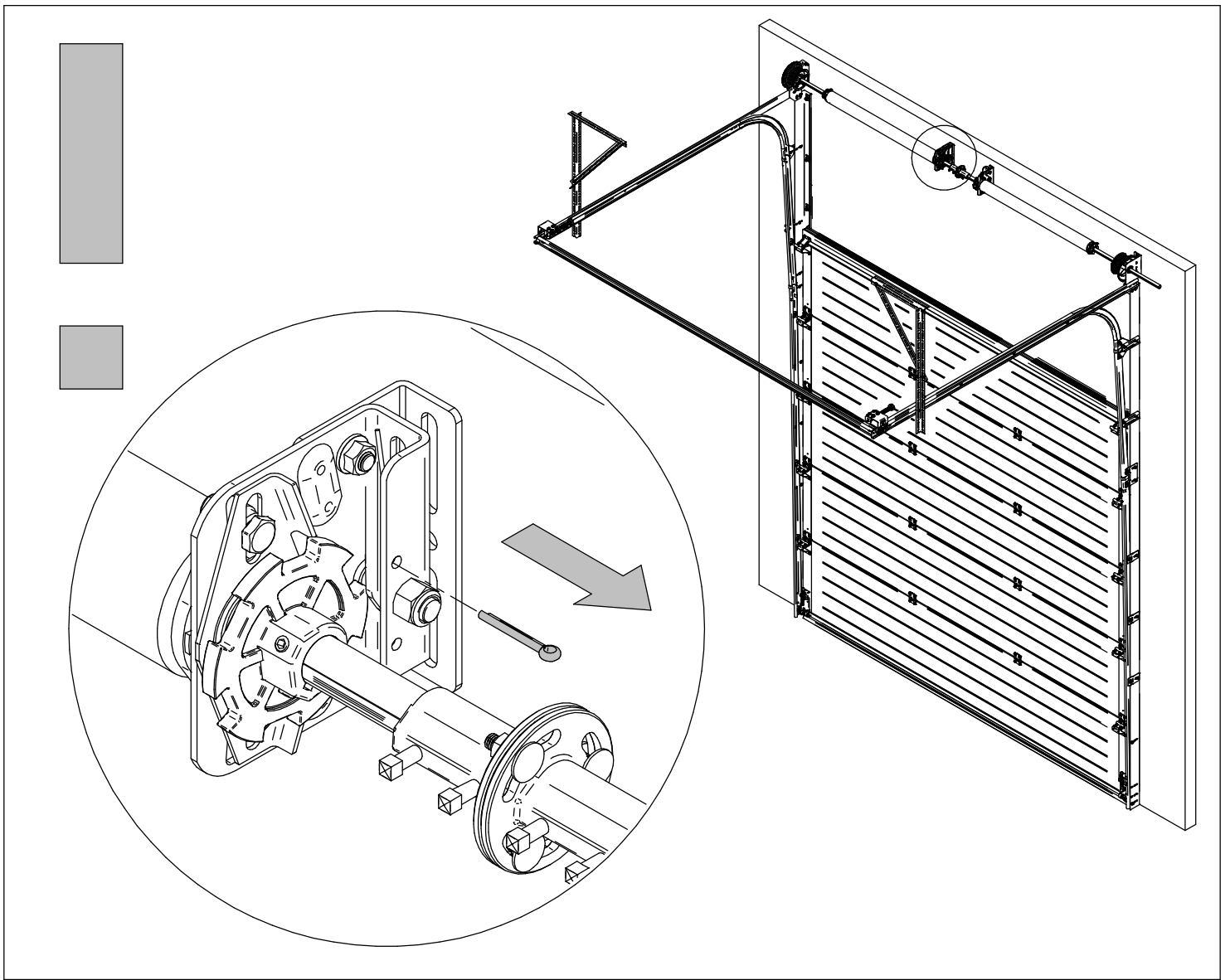


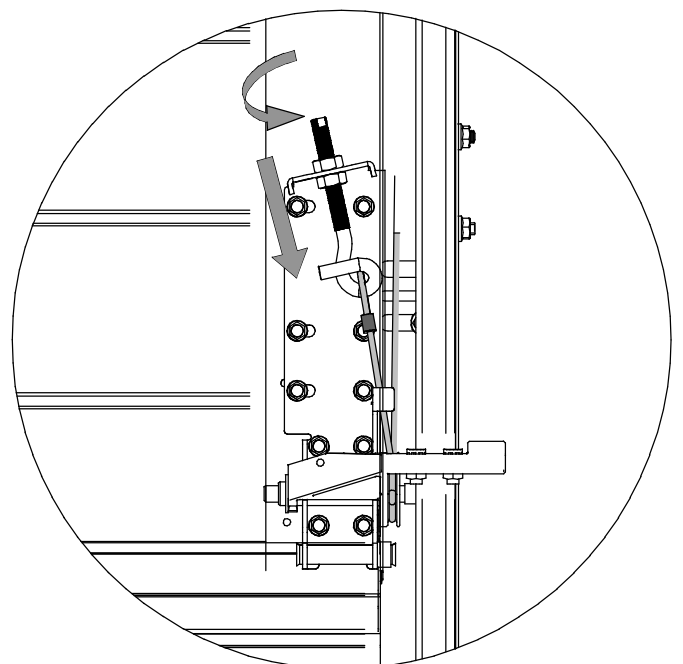
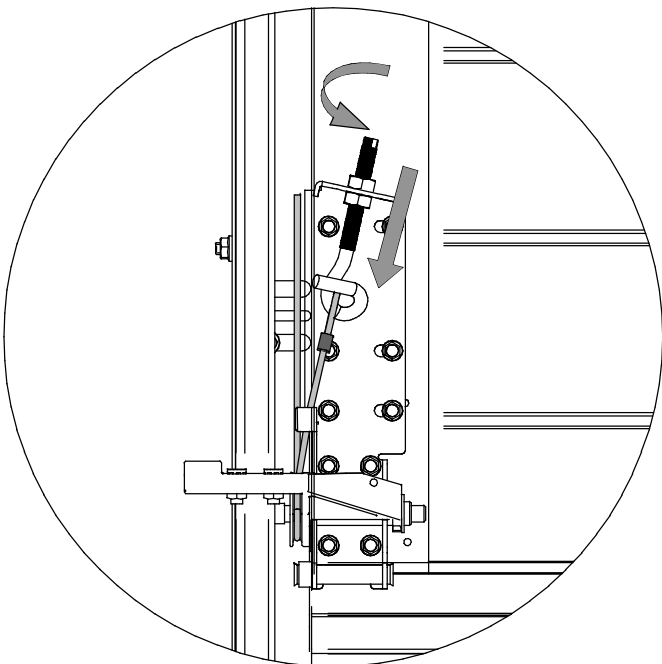
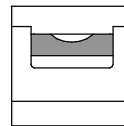
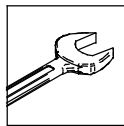
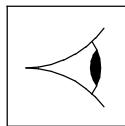
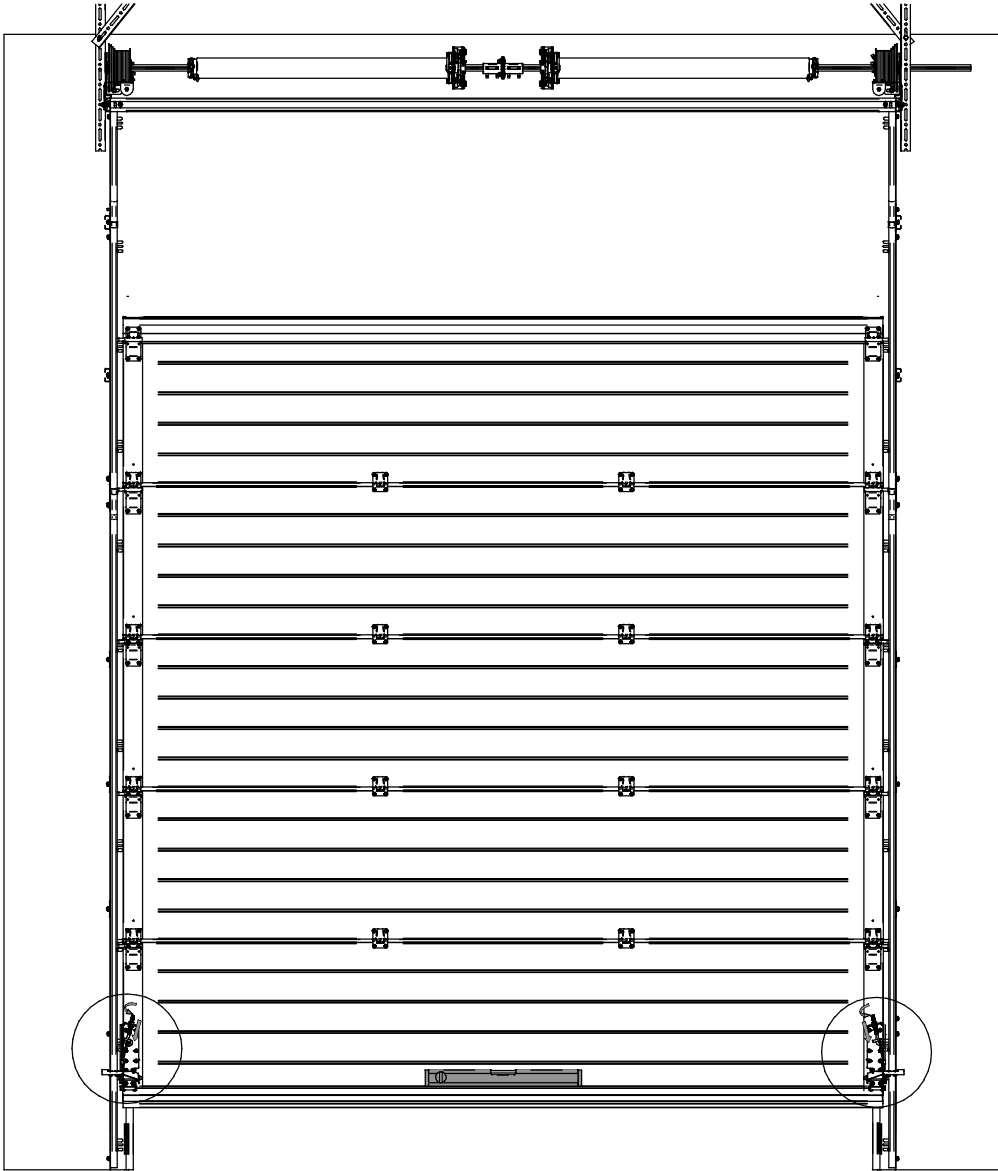
NL: Correcte wijze vastzetten van spankop
EN: Correct fastening of winding plug
DE: Richtige montage Feder spannkopf
FR: Fixation correcte du mandrin de tension

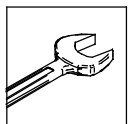
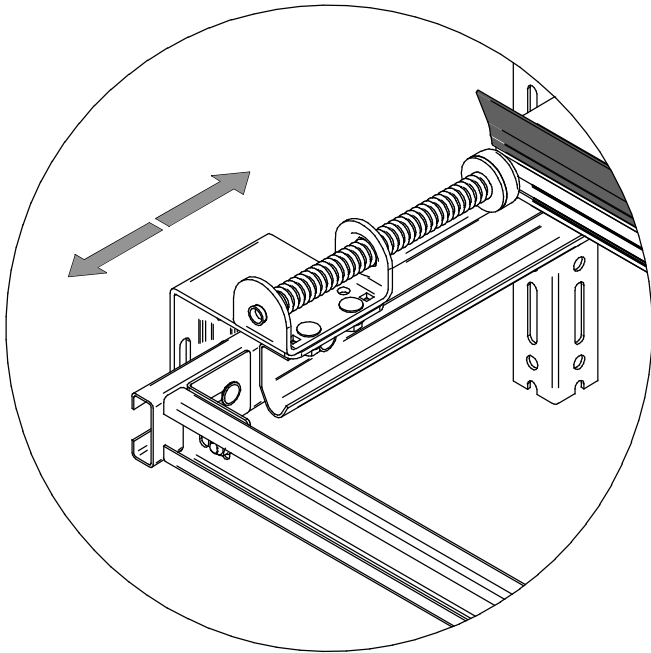
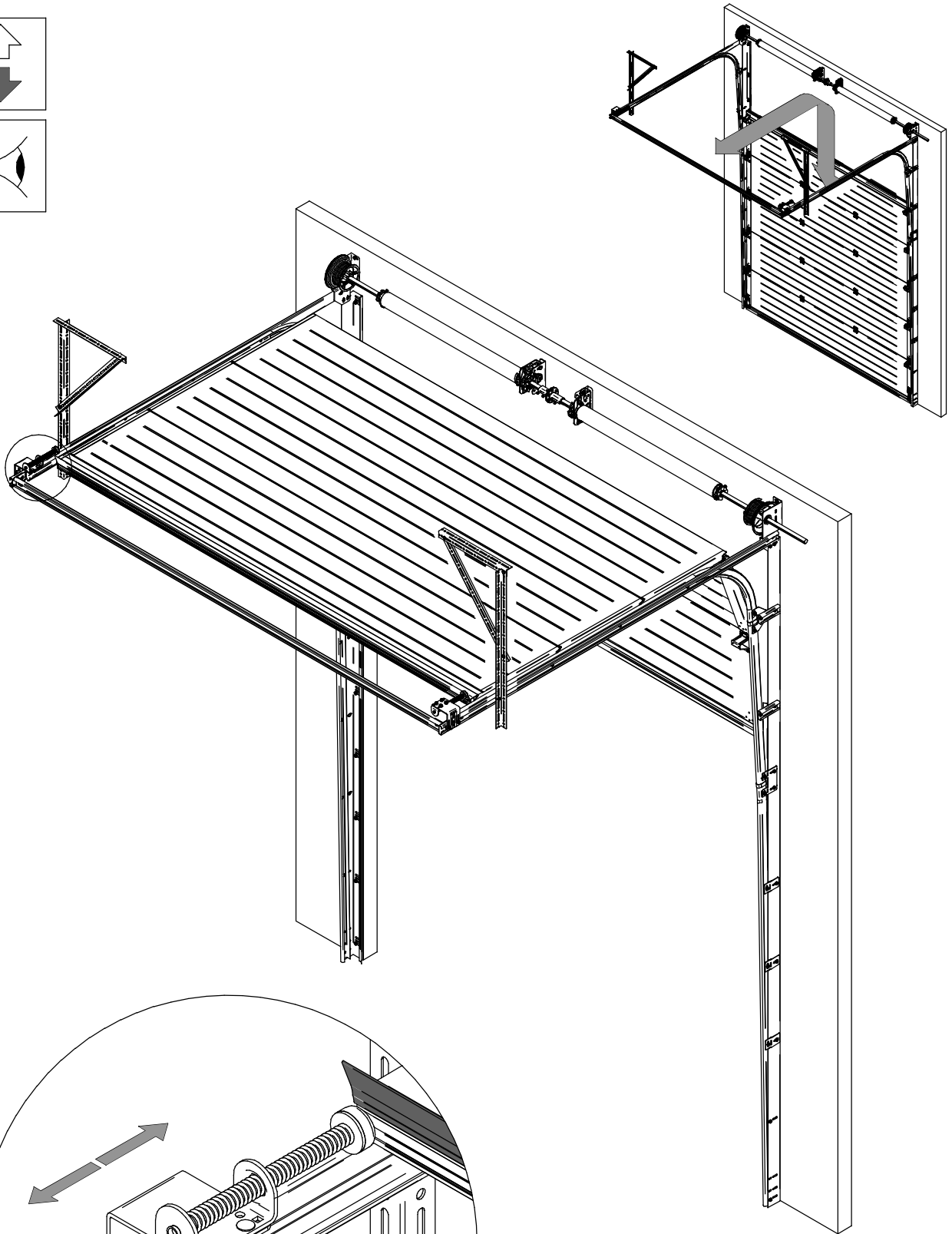
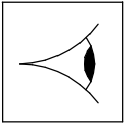
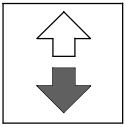


NL: Correcte wijze vastzetten van DUPLEX spankop
EN: Correct fastening of DUPLEX winding plug
DE: Richtige montage DUPLEX Feder spannkopf
FR: Fixation correcte du mandrin de tension DUPLEX

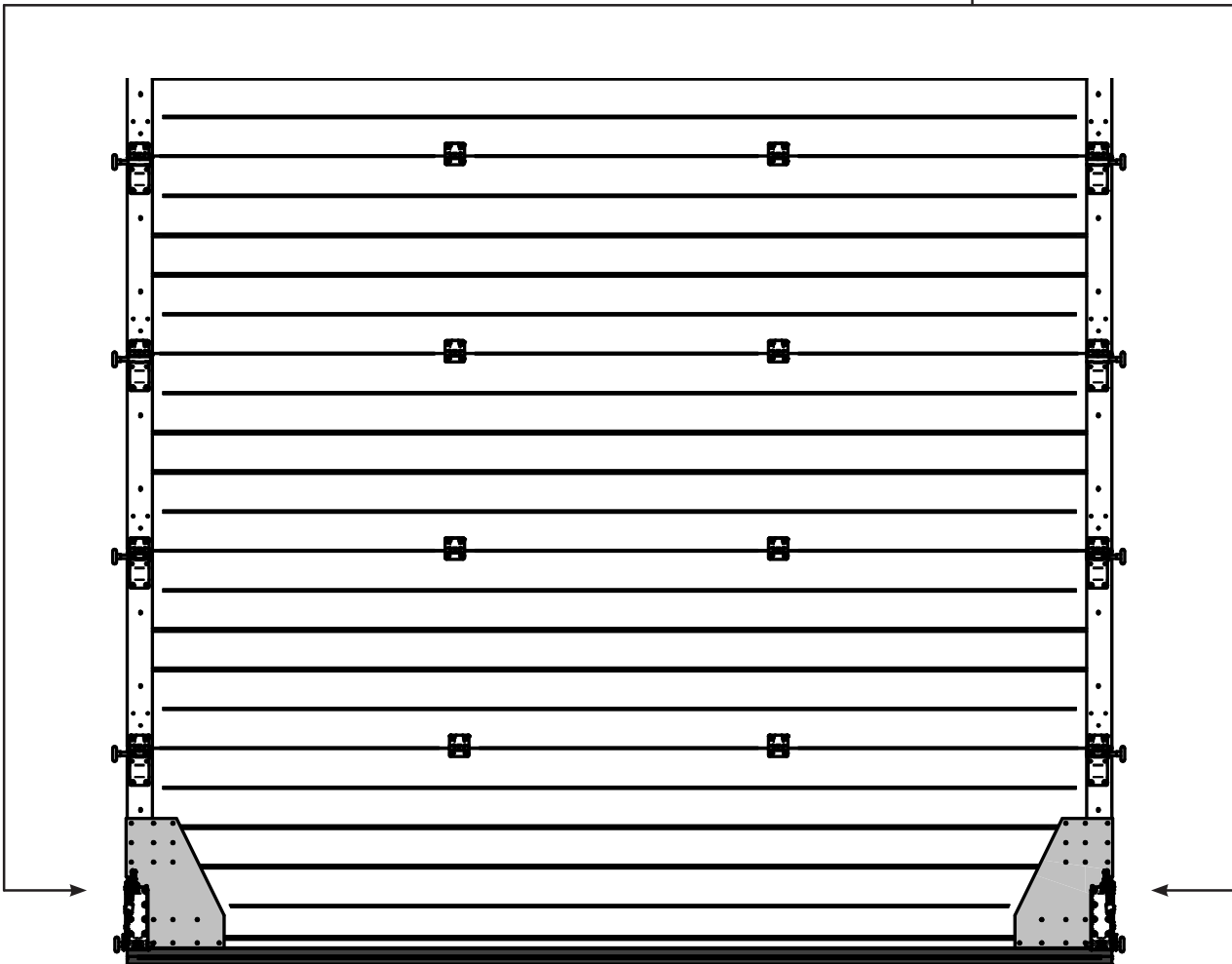
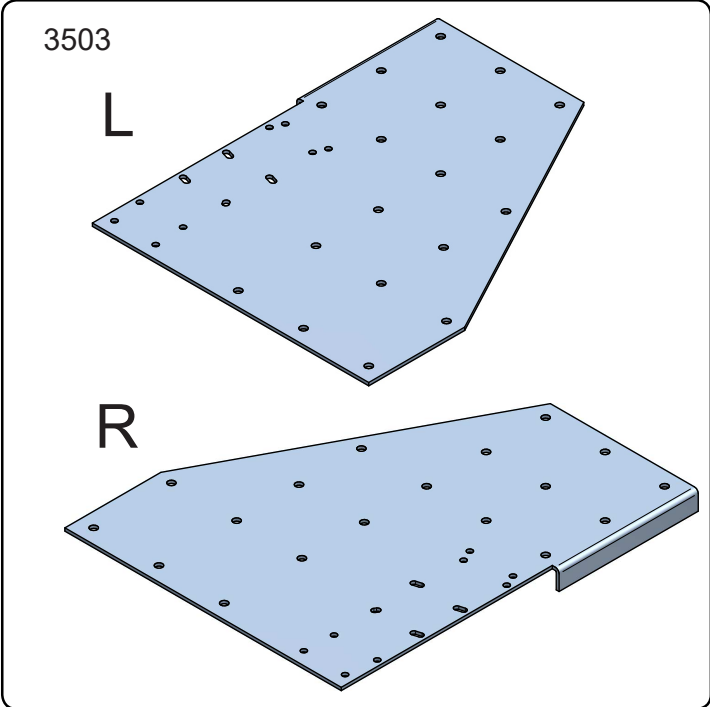
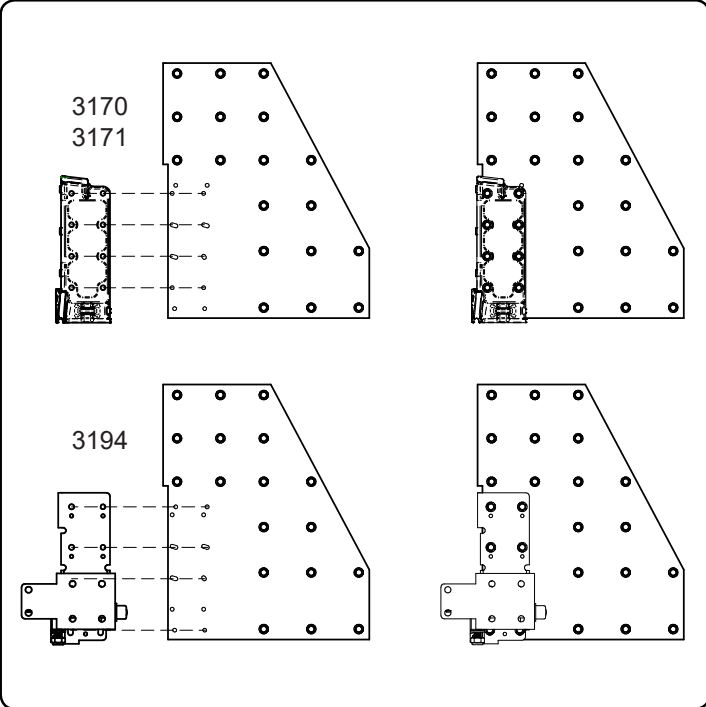






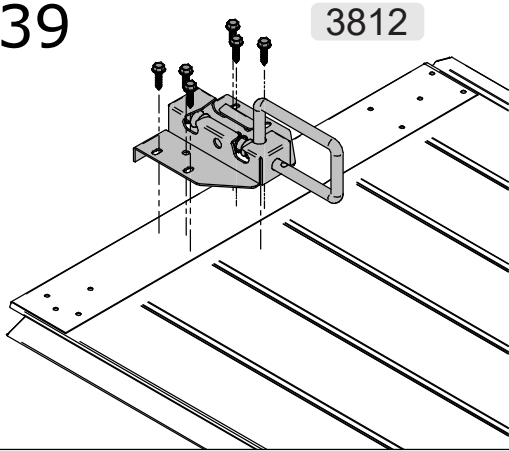


Option / Optie

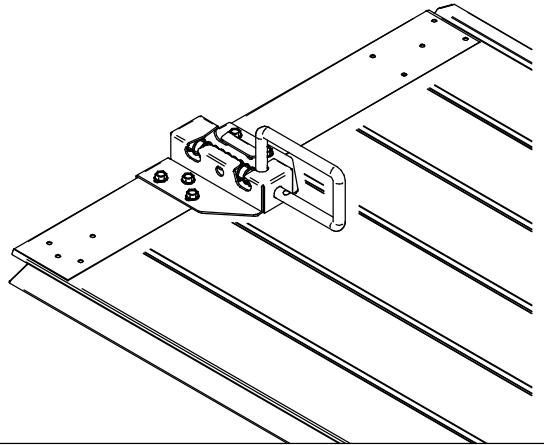
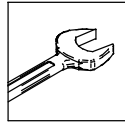


Option / Optie

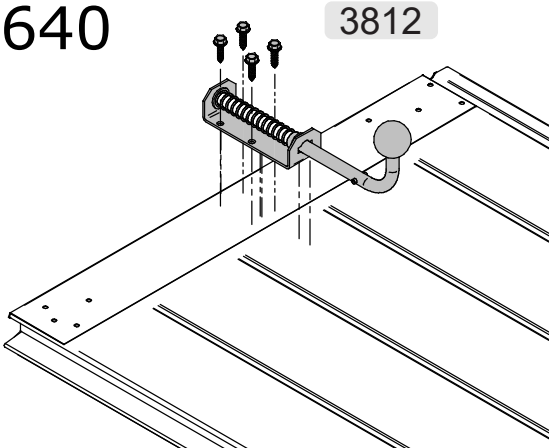
3639



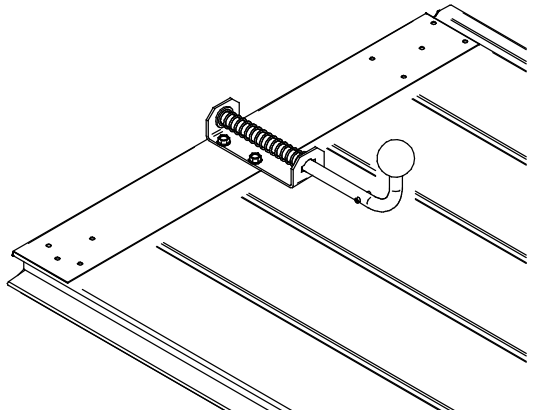
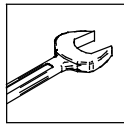
3812



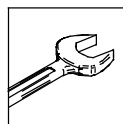
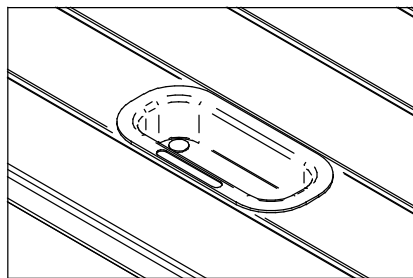
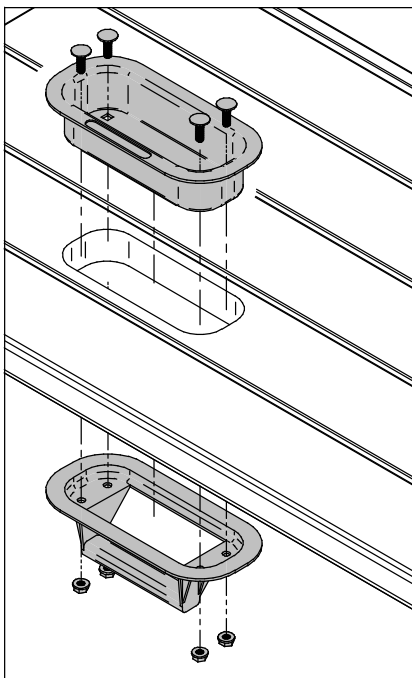
3640



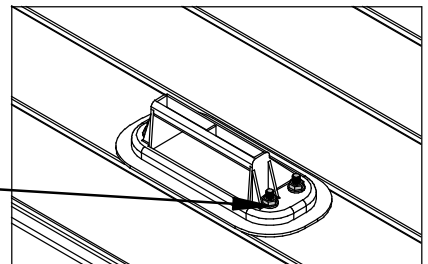
3812



3850

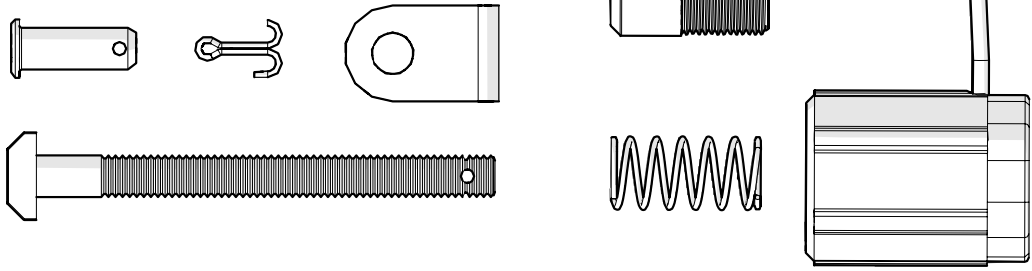


4x

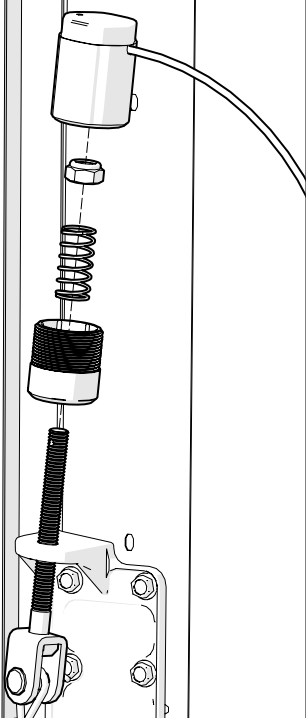


Option / Optie SCD

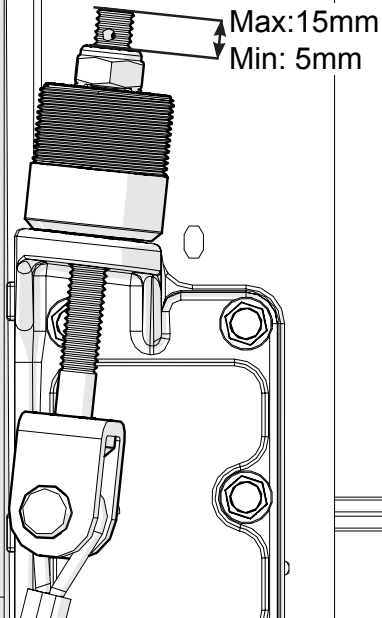
Parts



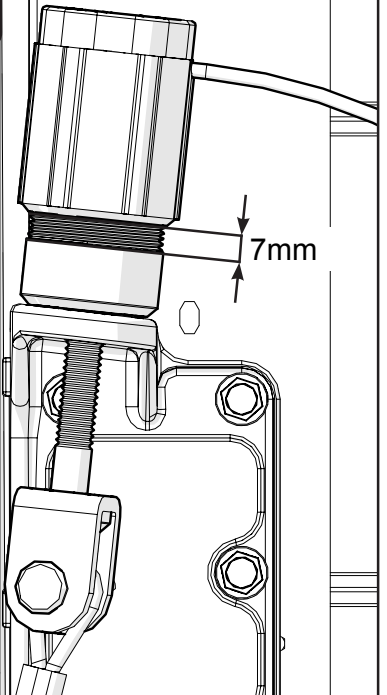
1



2

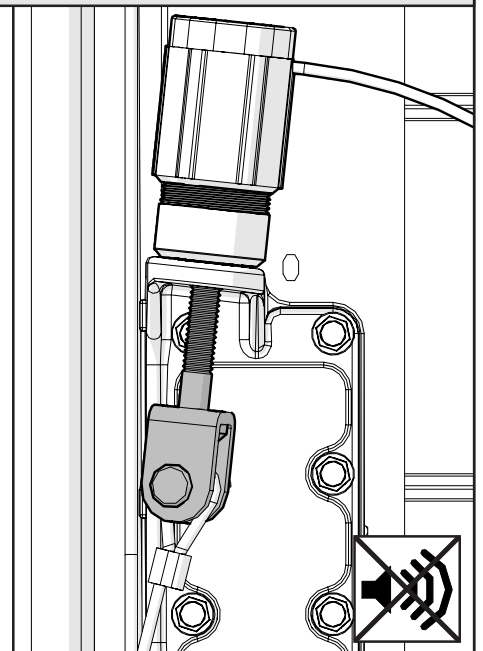
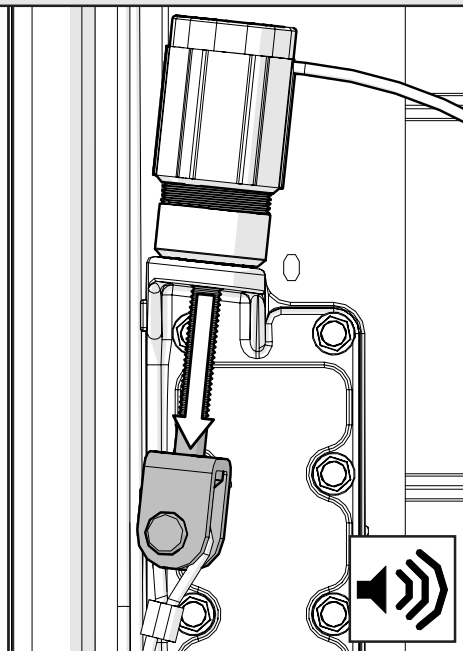
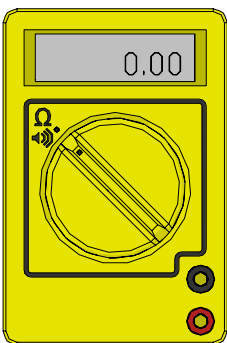


3

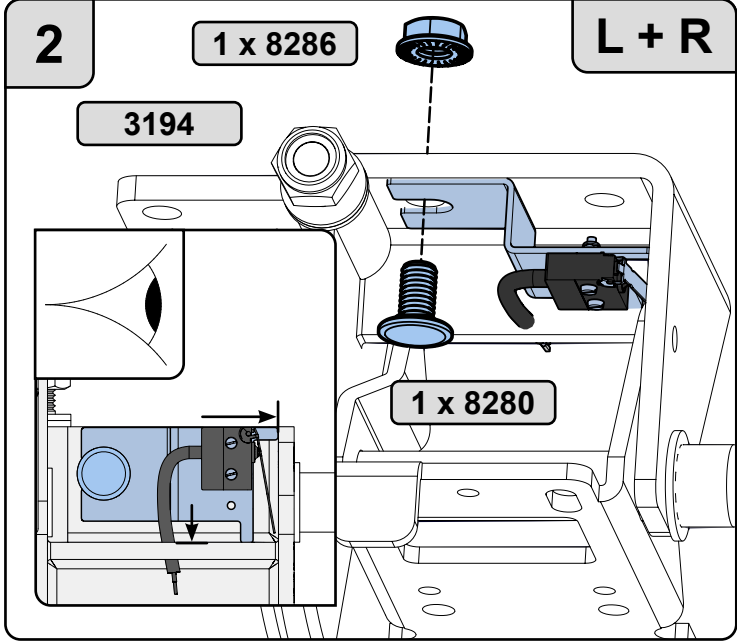
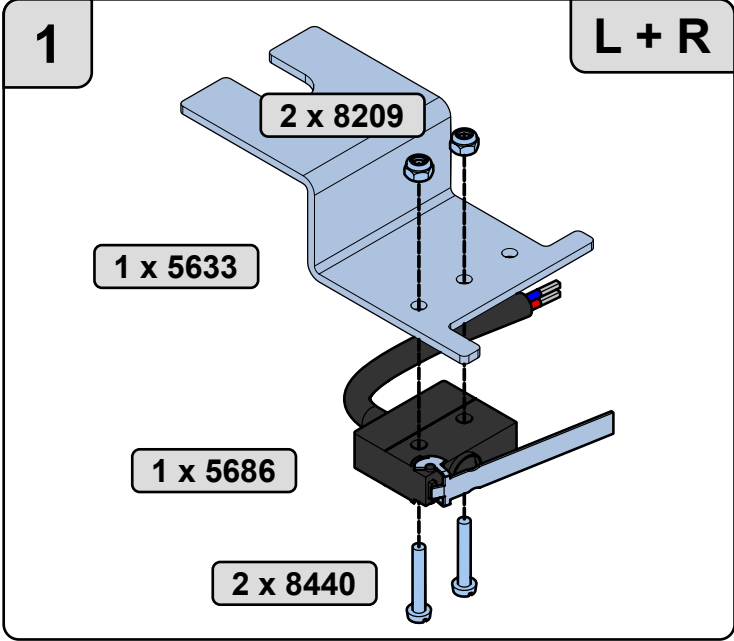


Check

NC-Switch



Option / Optie



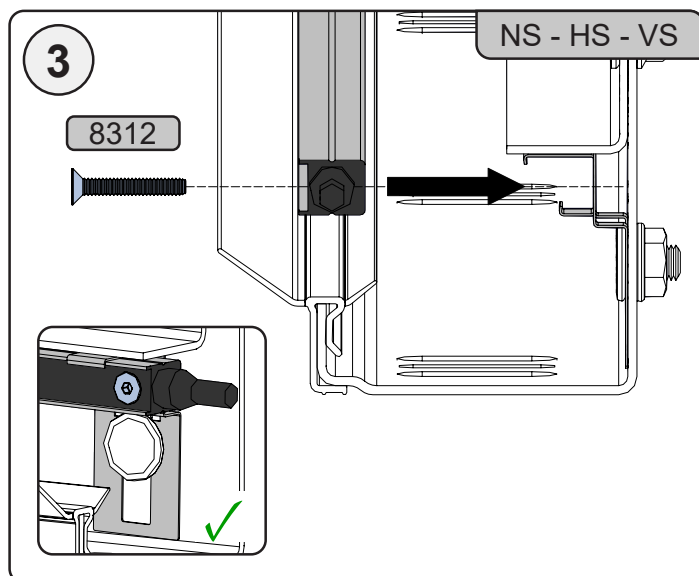
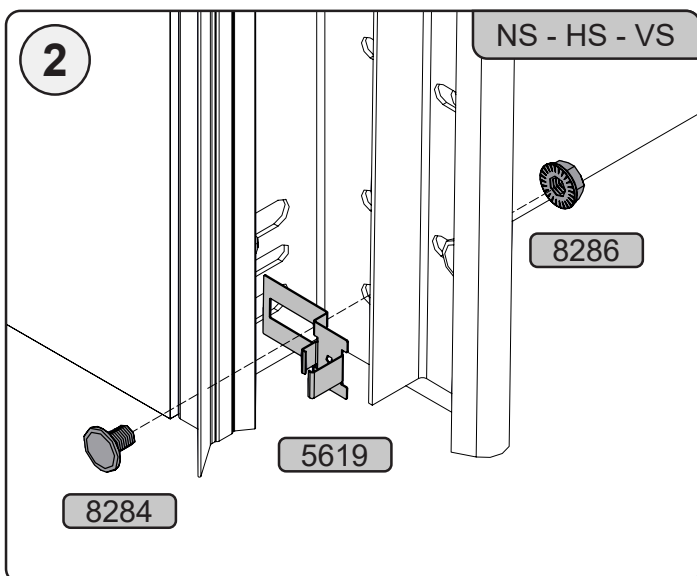
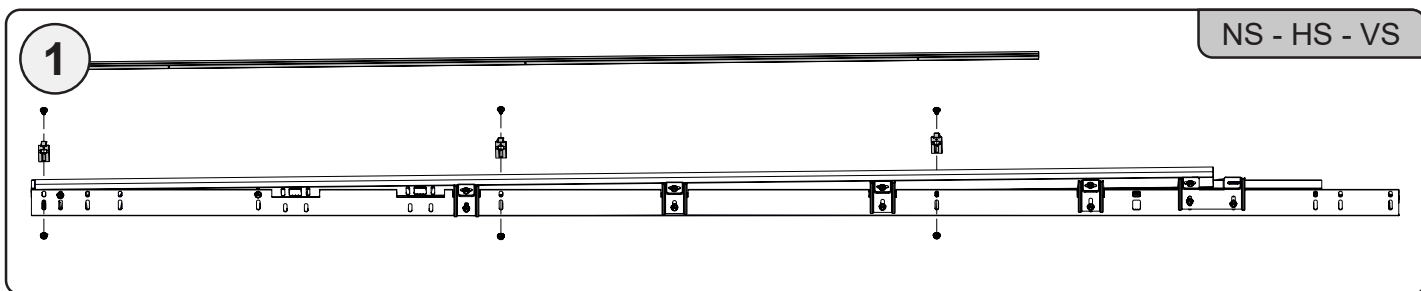
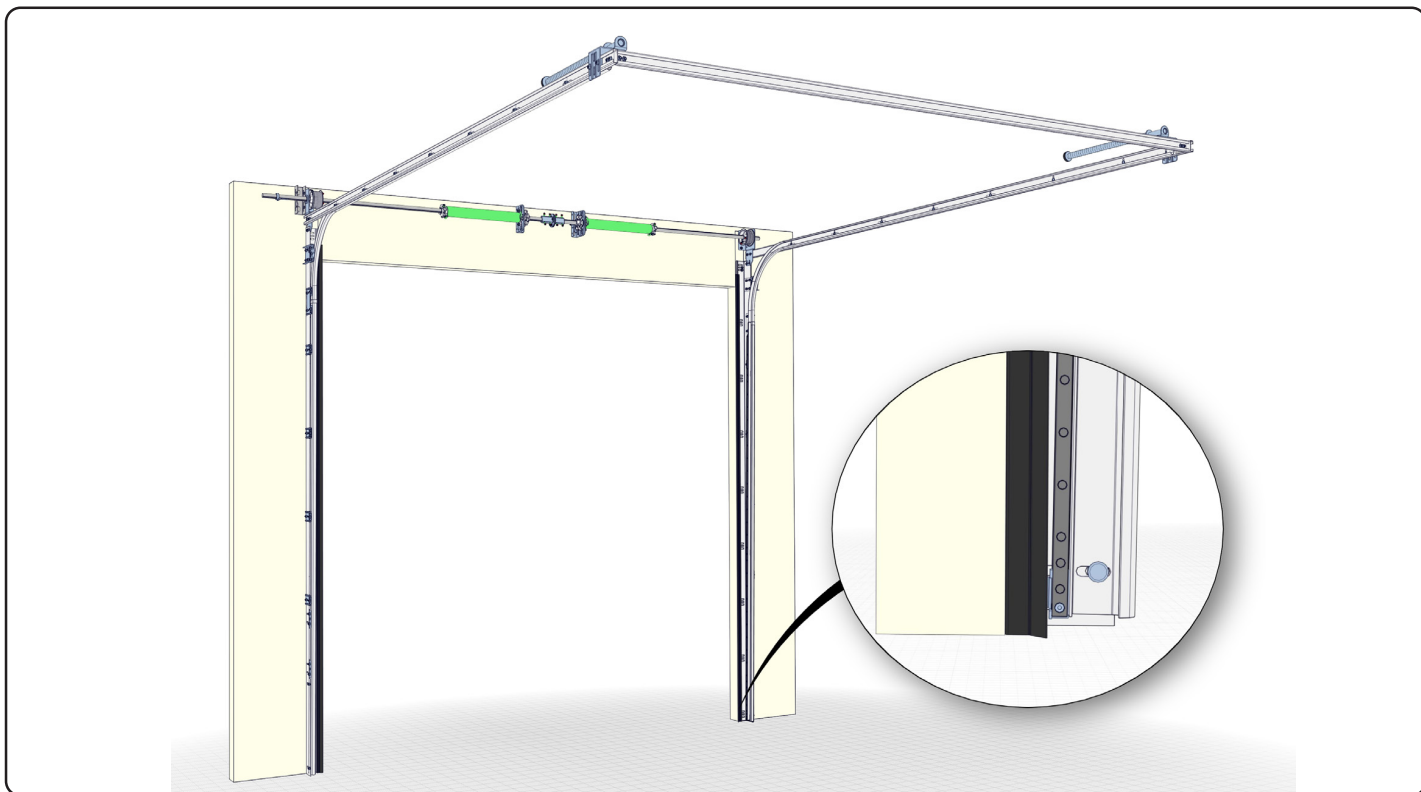
Option / Optie

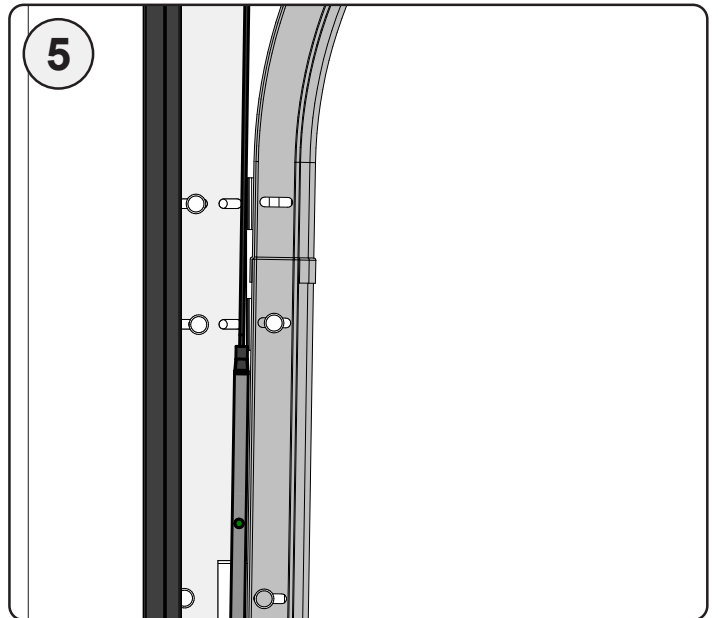
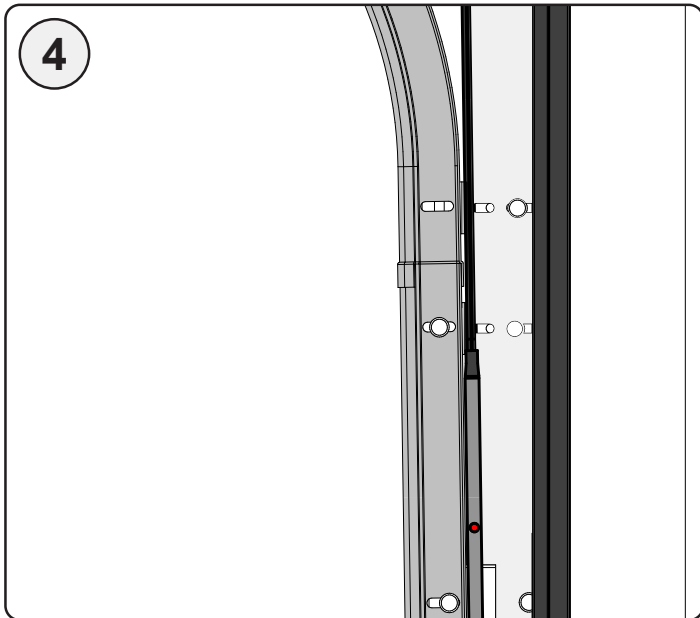
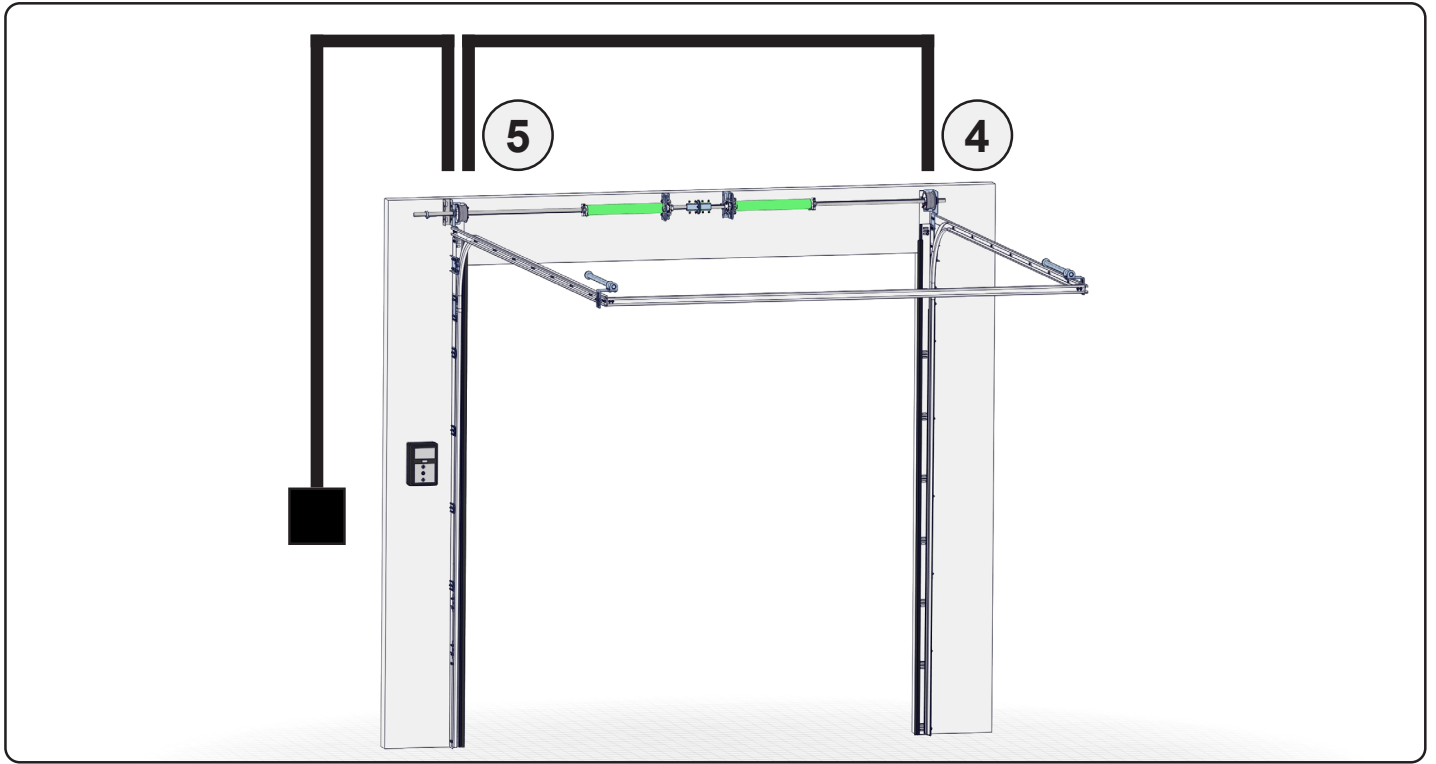
NL: Montagehandleiding Lichtlijst NS/HS/VS

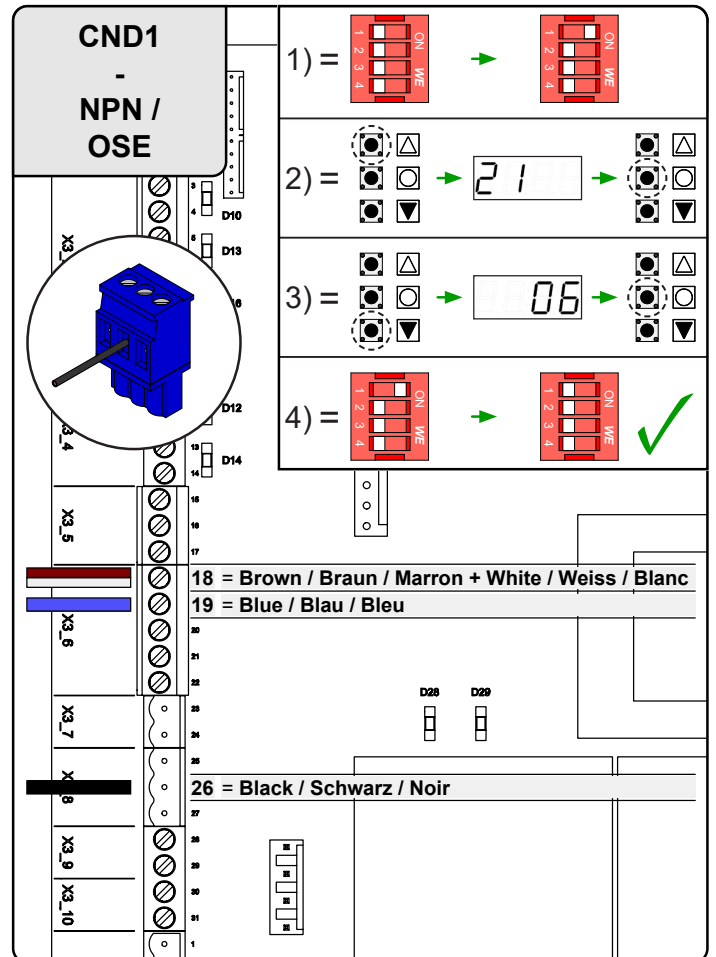
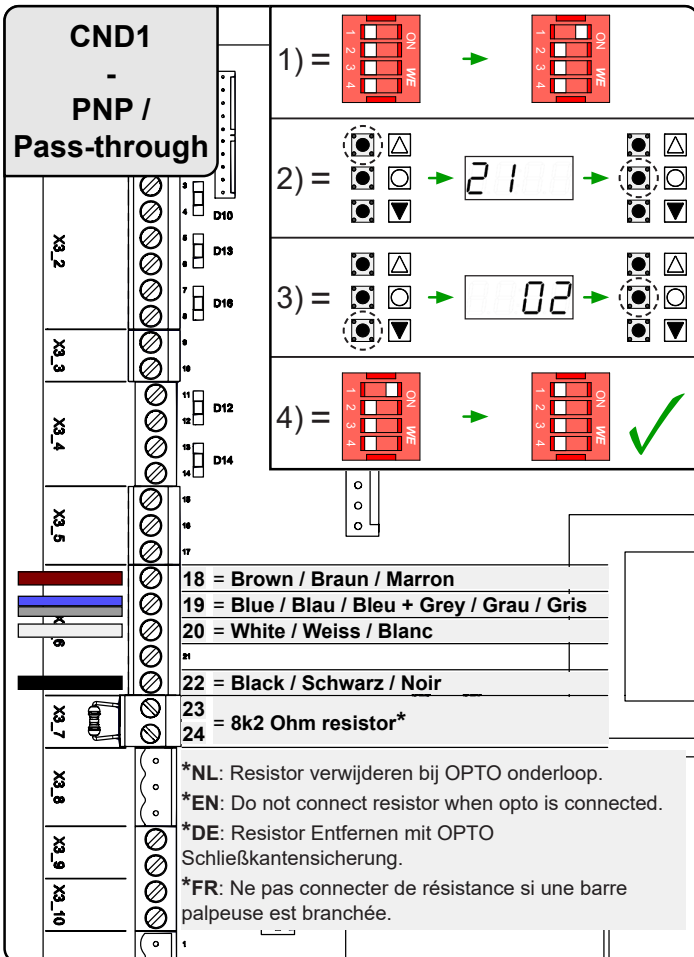
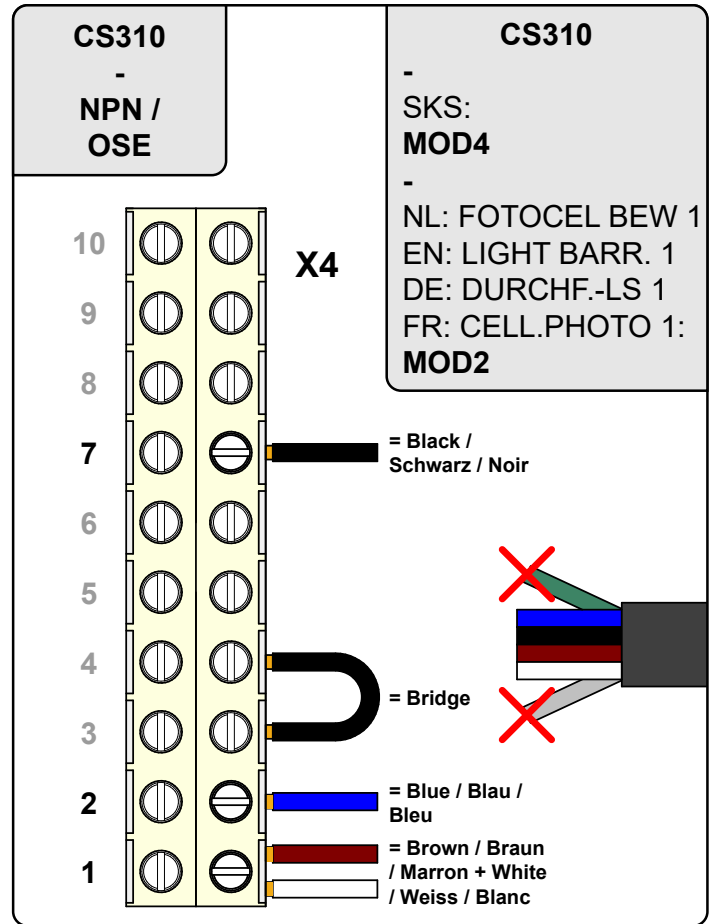
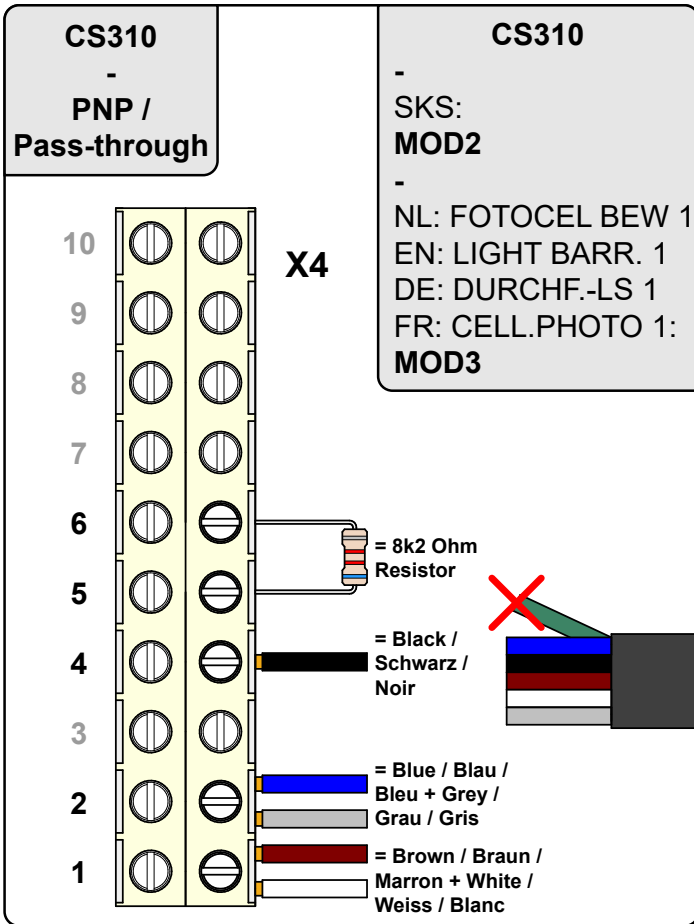
EN: Assembly manual Light curtain NL/HL/VL

DE: Montageanleitung Lichtgitter NS/HS/VS

FR: Manuel de montage Barrières immatérielles de sécurité LN/LH/LV







Option VA insulator 9607

