

LS320

MONTAGEHANDLEIDING - ASSEMBLY MANUAL - MONTAGEANLEITUNG - MANUEL DE MONTAGE

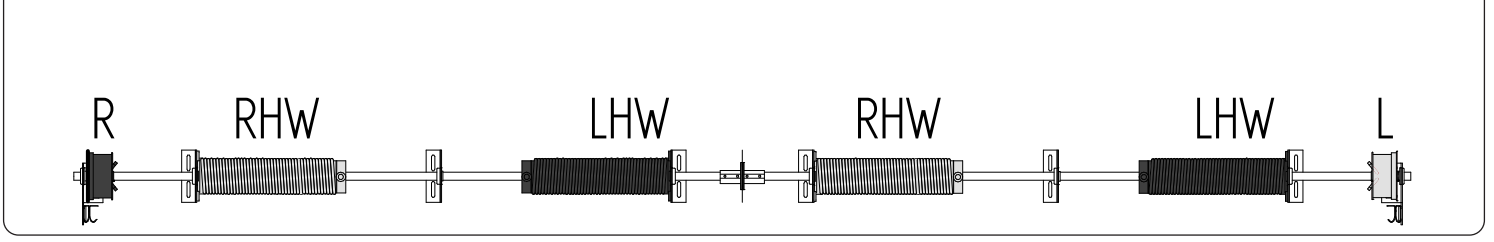
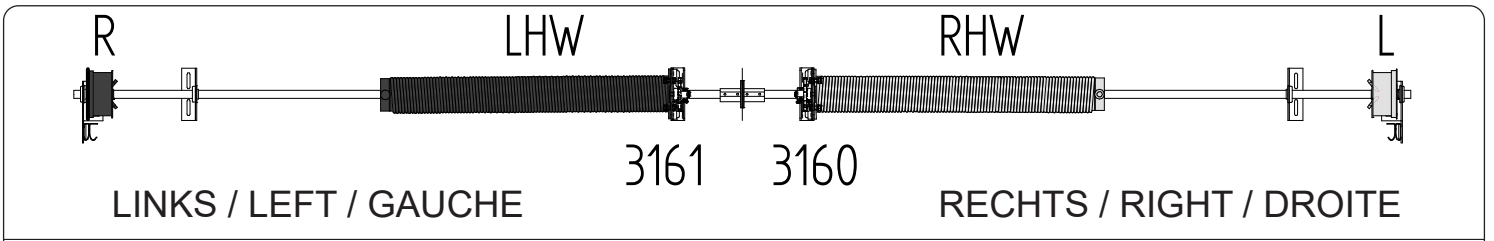
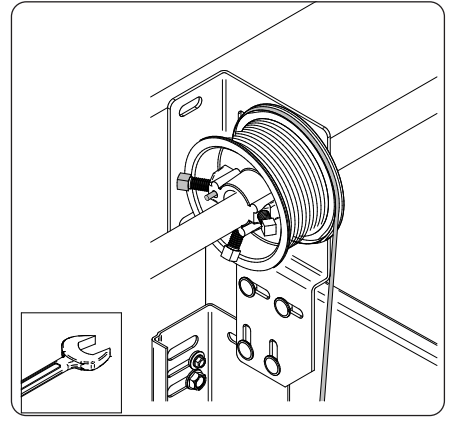
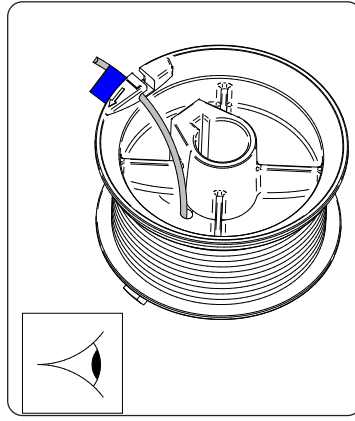
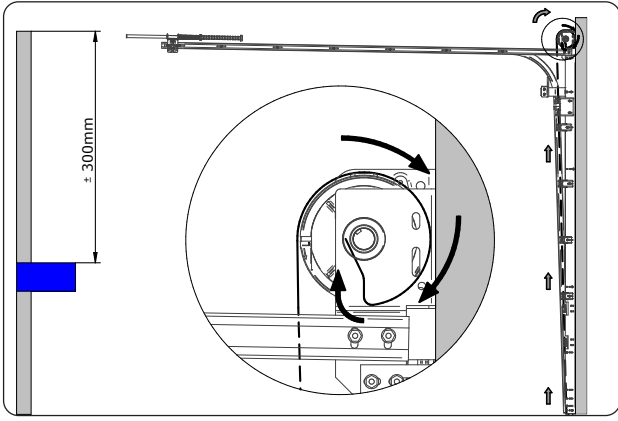


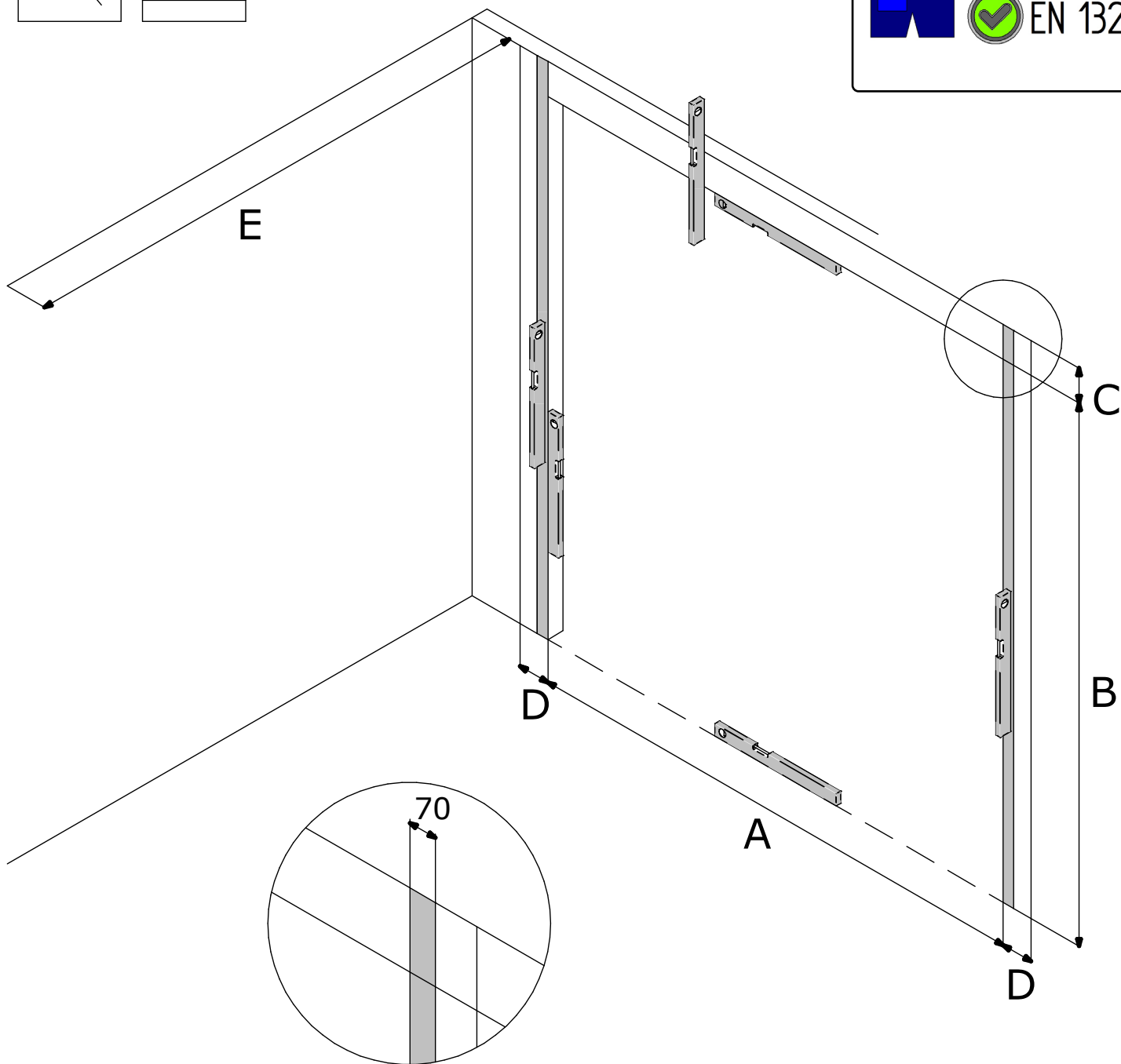
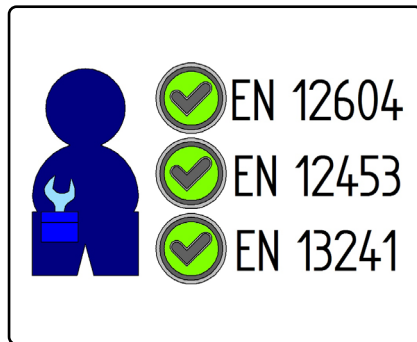
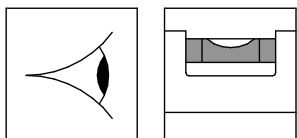


LS-320

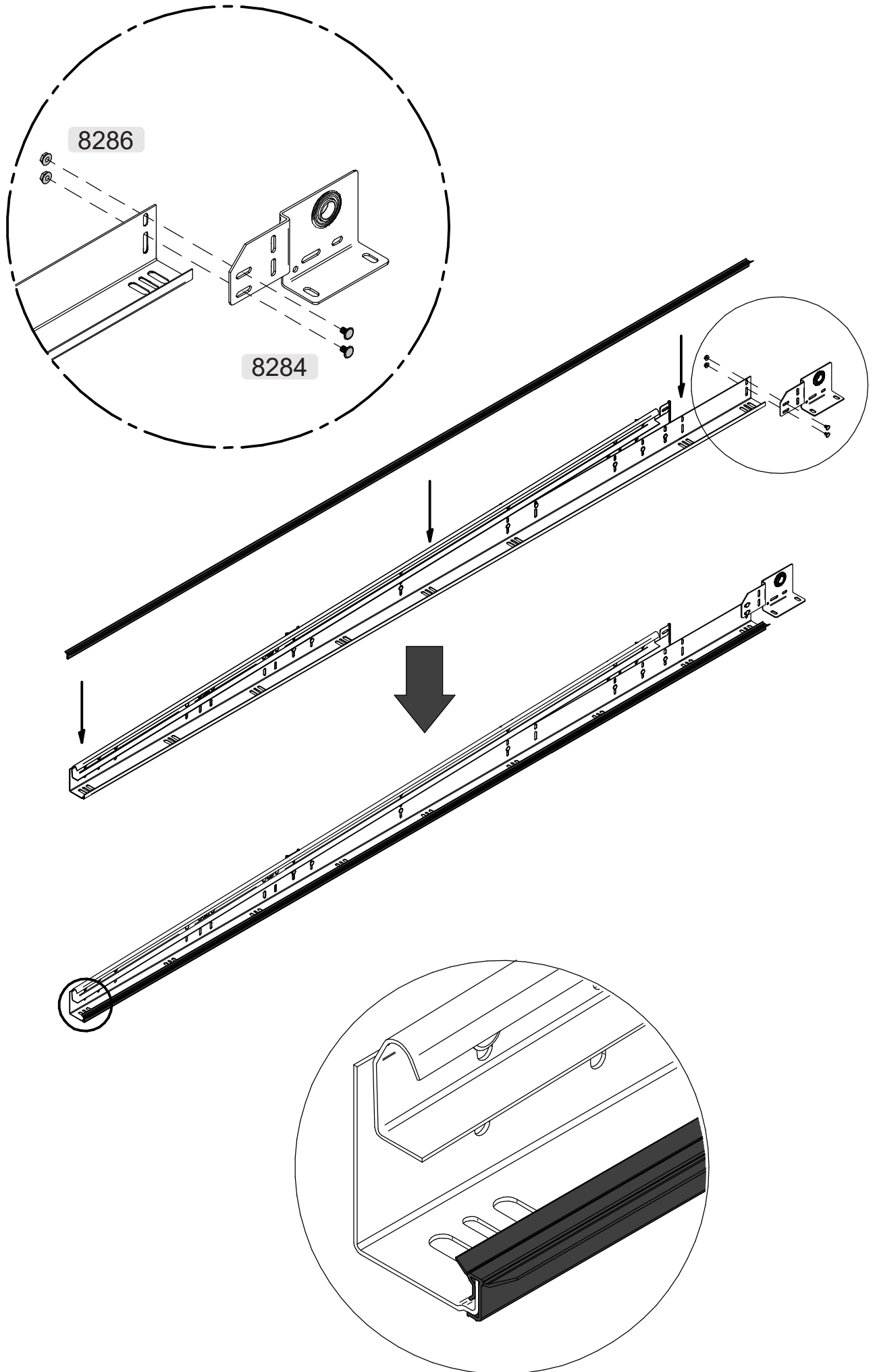
NL: Let op!
DE: Achtung!

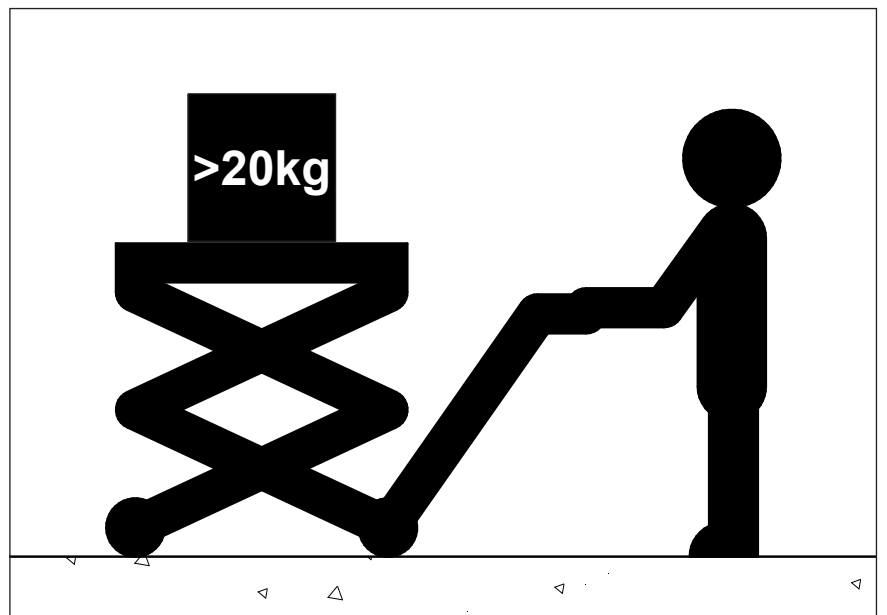
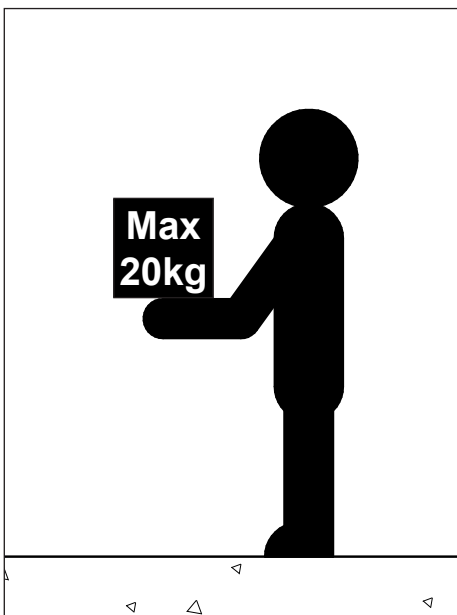
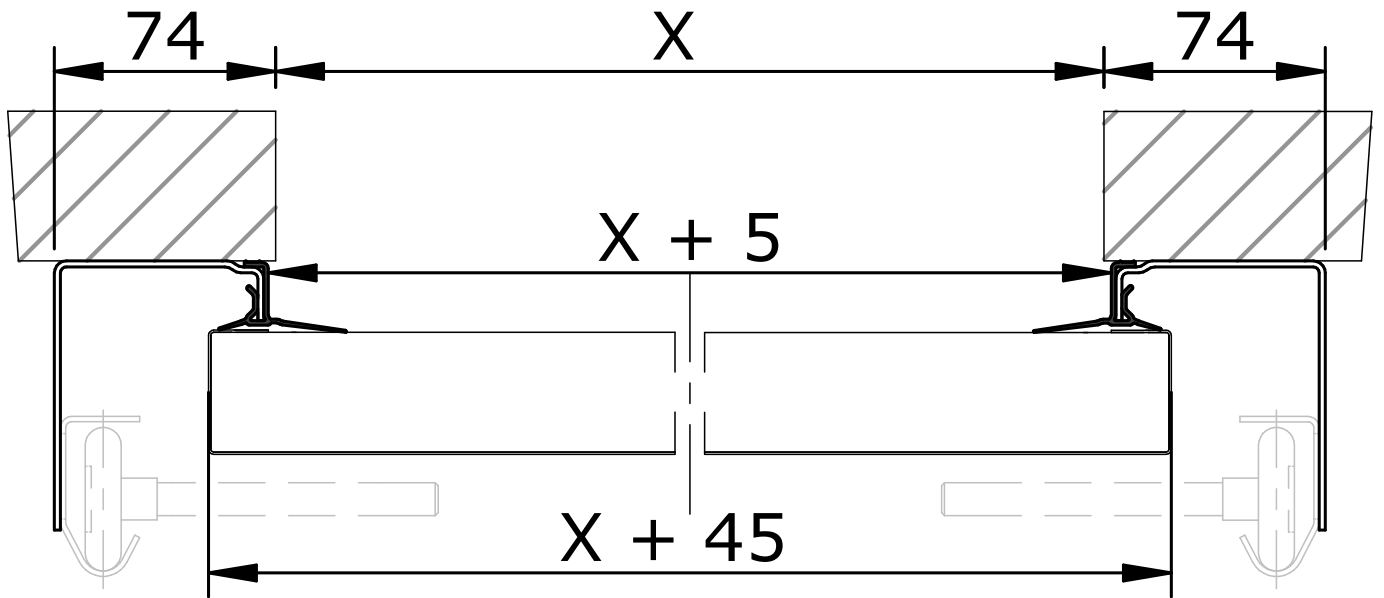
EN: Caution!
FR: Attention!

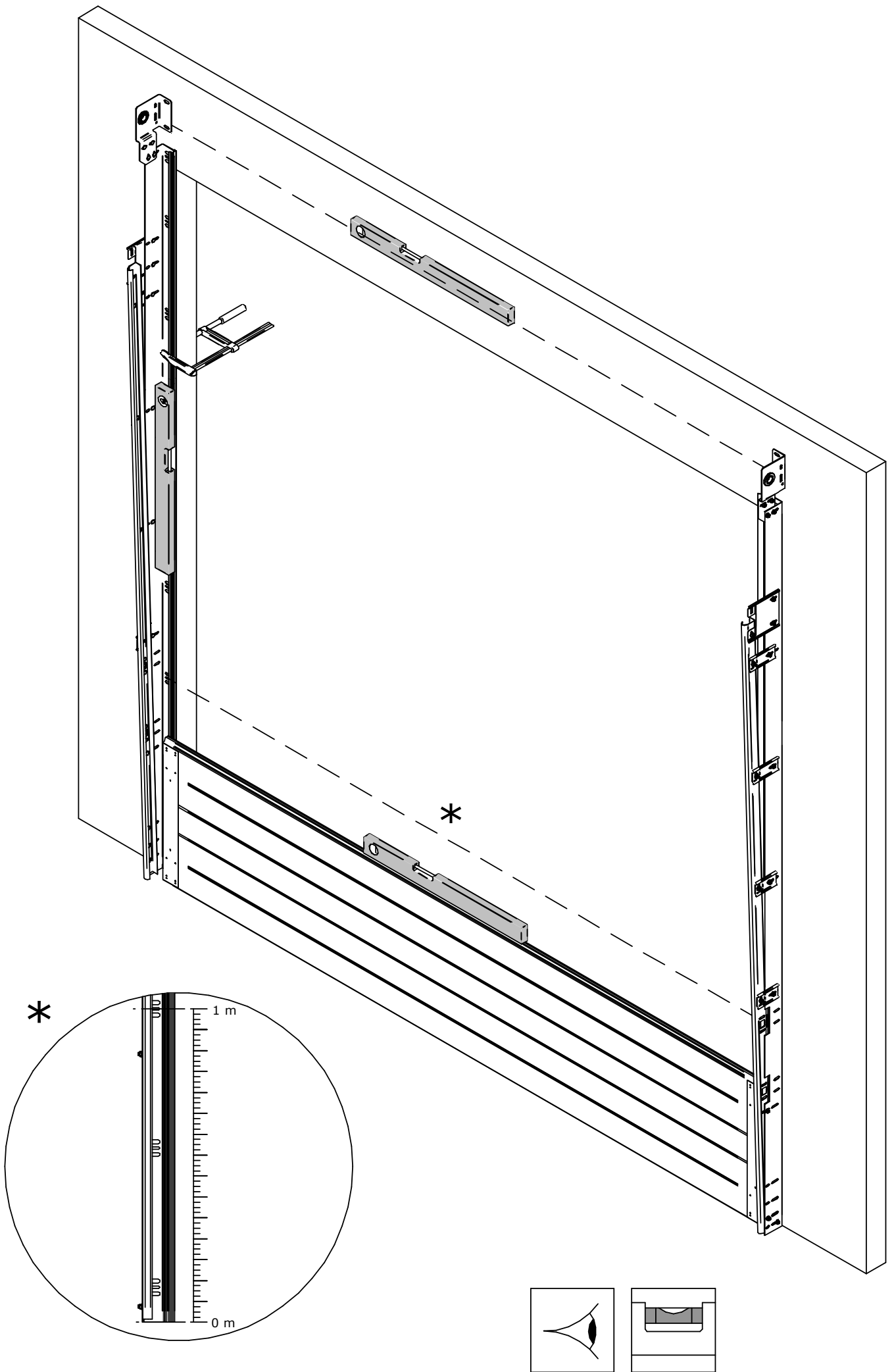


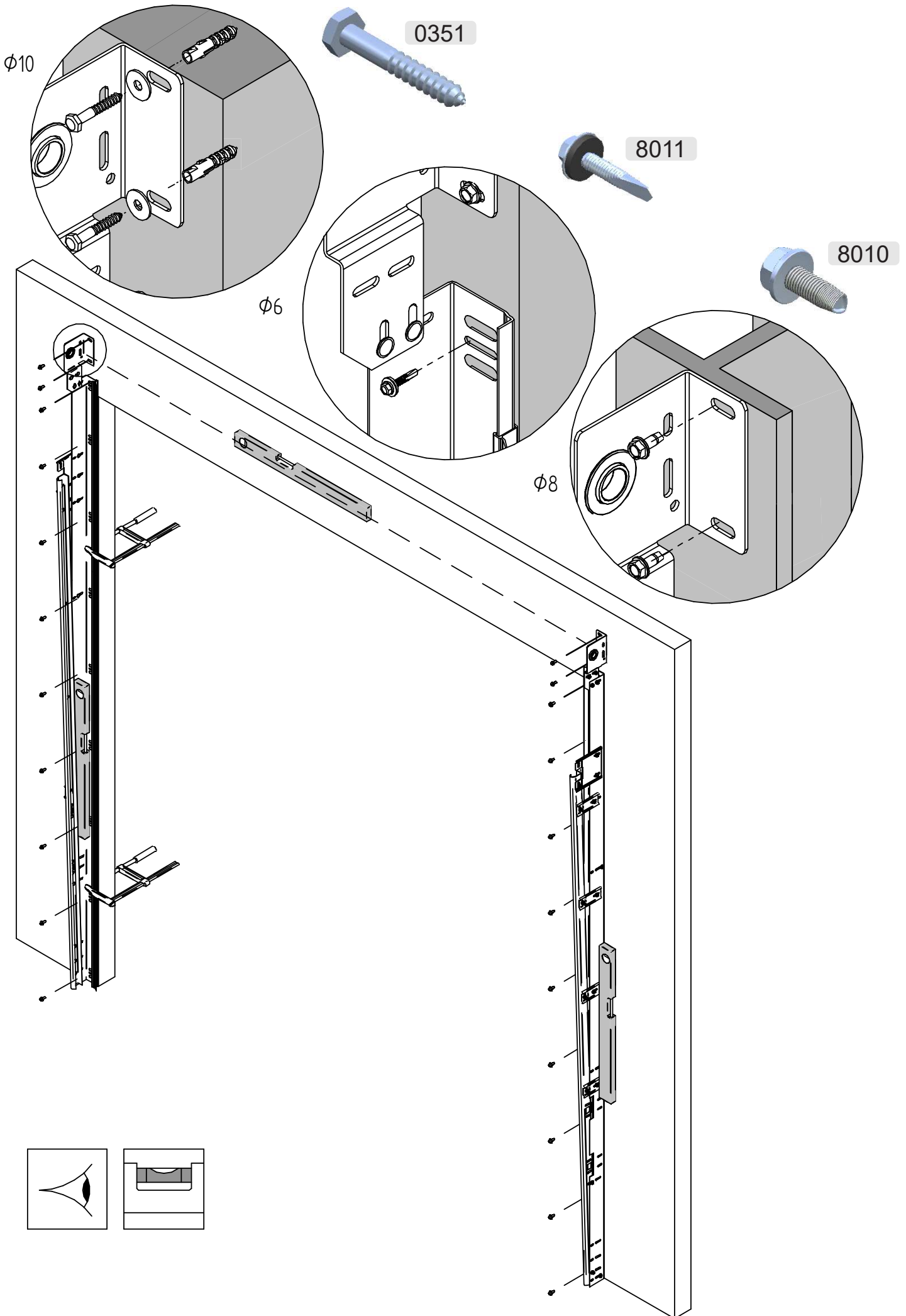


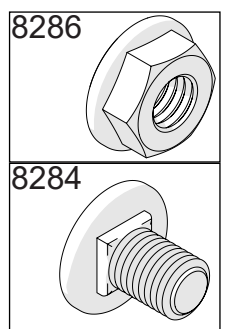
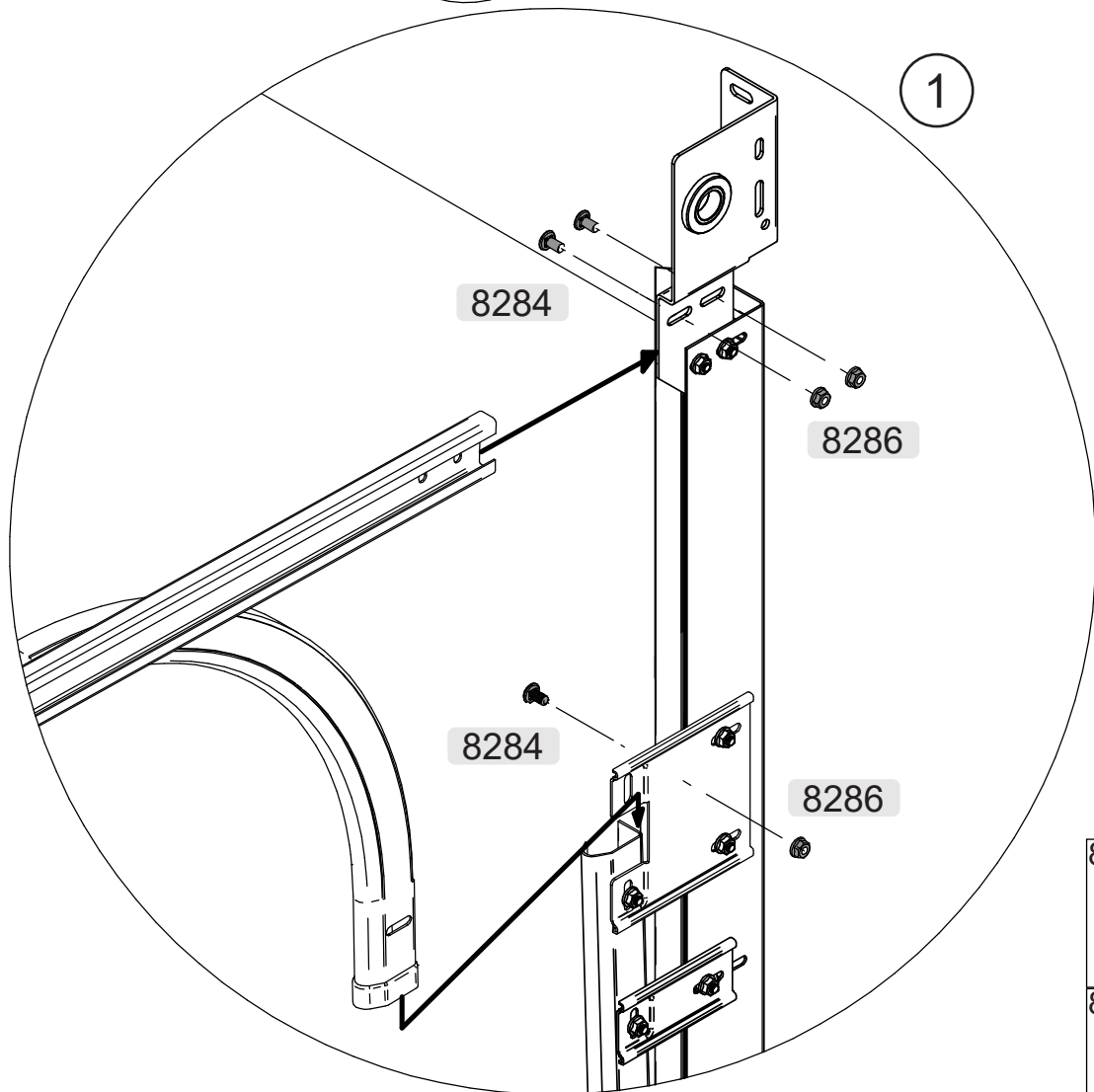
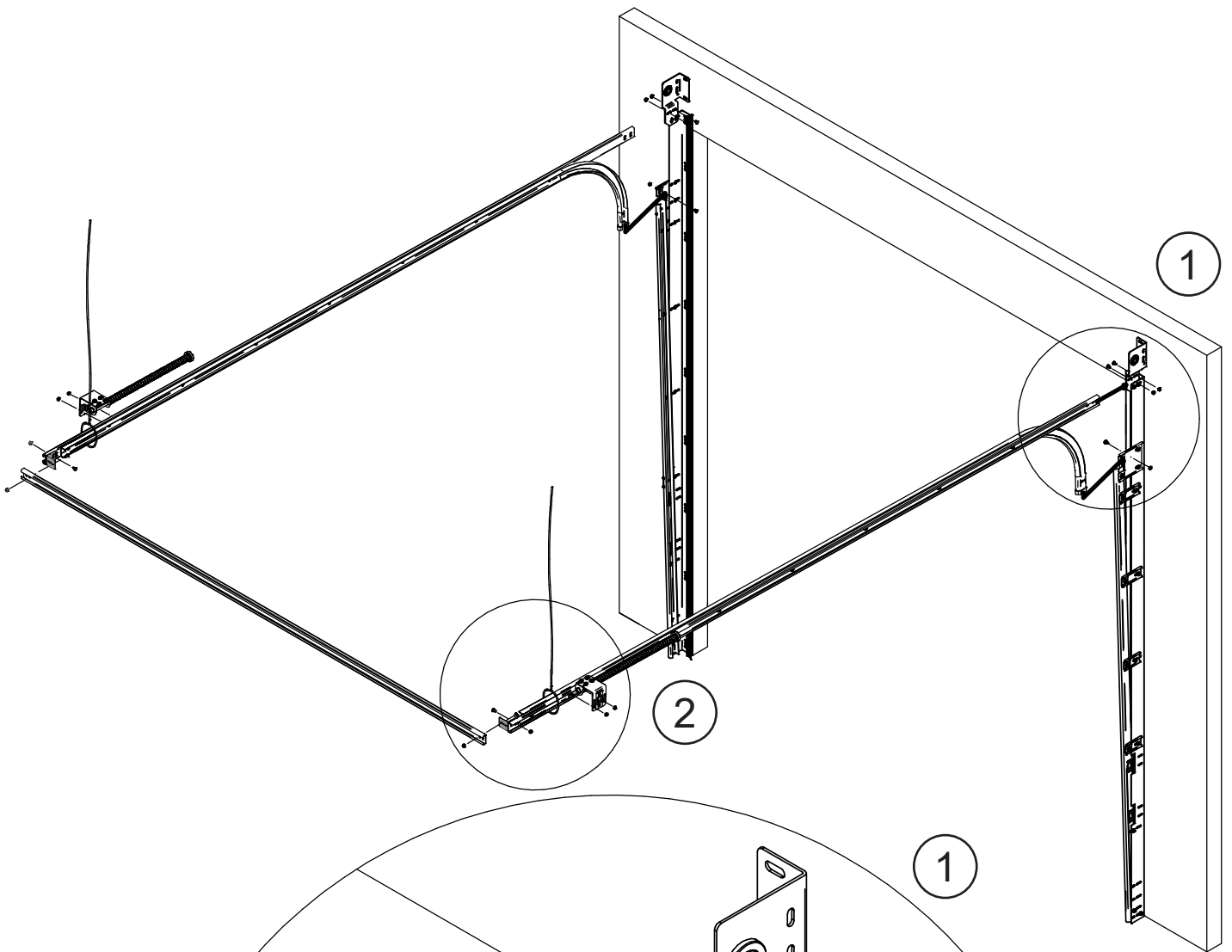
	A	B	C	D	E
	DLW	DLH	FHR	FSR	FMD
NL	Dagmaat breedte	Dagmaat hoogte	Vrije bovenruimte	Vrije zijruimte	Inbouwdiepte
EN	Day Light Width	Day Light Height	Free Head Room	Free Side Room	Free Mounting Depth
DE	Tageslichtbreite	Tageslichthöhe	Sturzfreiraum	Freie Seitenraum	Freie Einbautiefe
FR	Largeur de baie	Hauteur de baie	Linéau disponible	Ecoinçons Requis	Recul
RO	Lățime Gol	Înălțime Gol	Buiandrug Liber	Spațiul Liber Lateral	Spațiul Liber în Adâncime
HU	Szélesség	Magasság	Szabad szemöldök magasság	Szabad hely oldalt	Szabad beépítési mélység
SE	Dager bredd	Dager höjd	Minsta erforderligt höjdutrymme	Fritt sidoutrymme	Fritt monterings utrymme

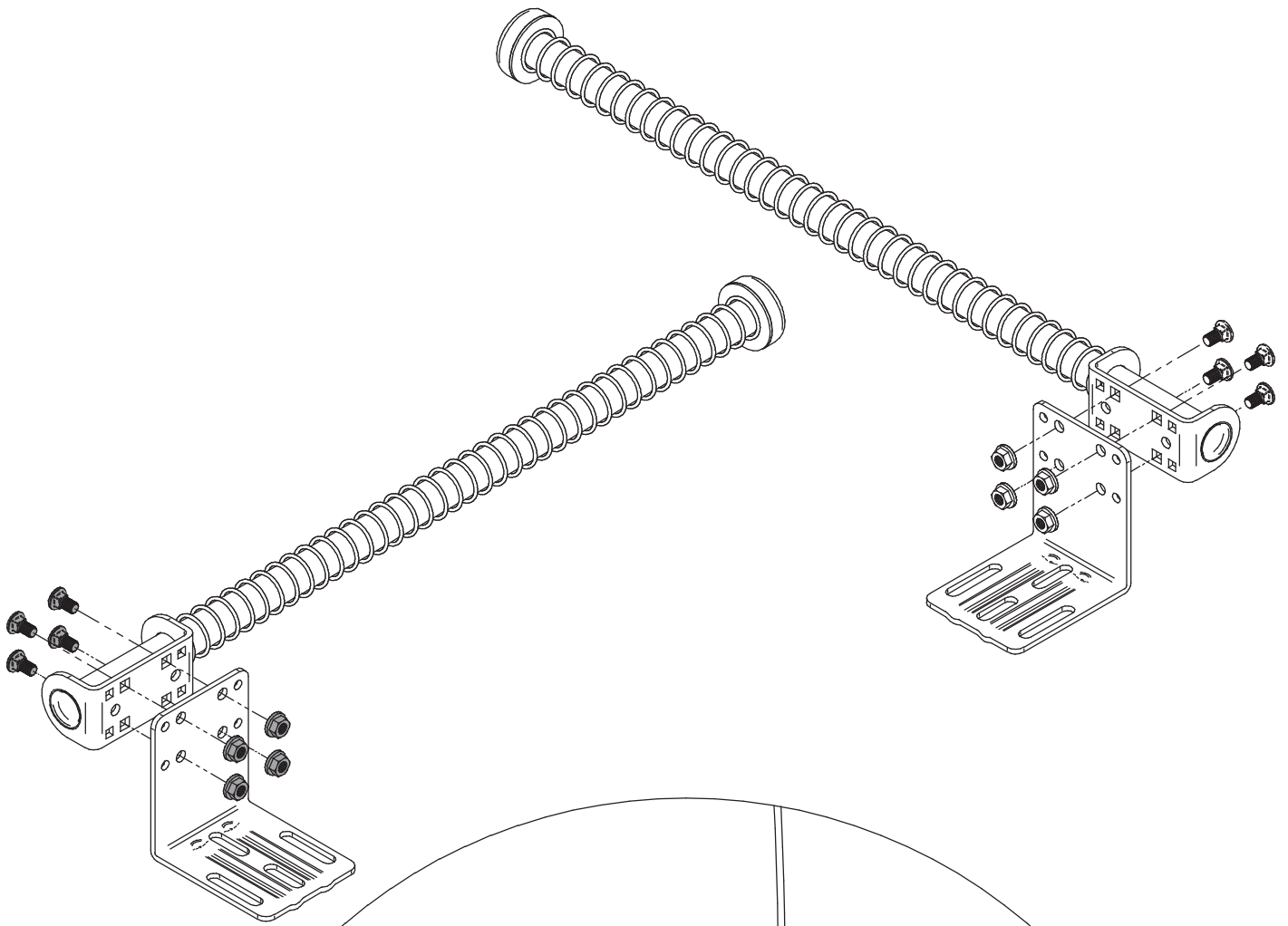




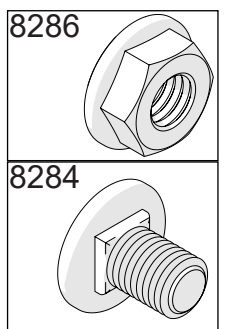
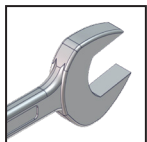
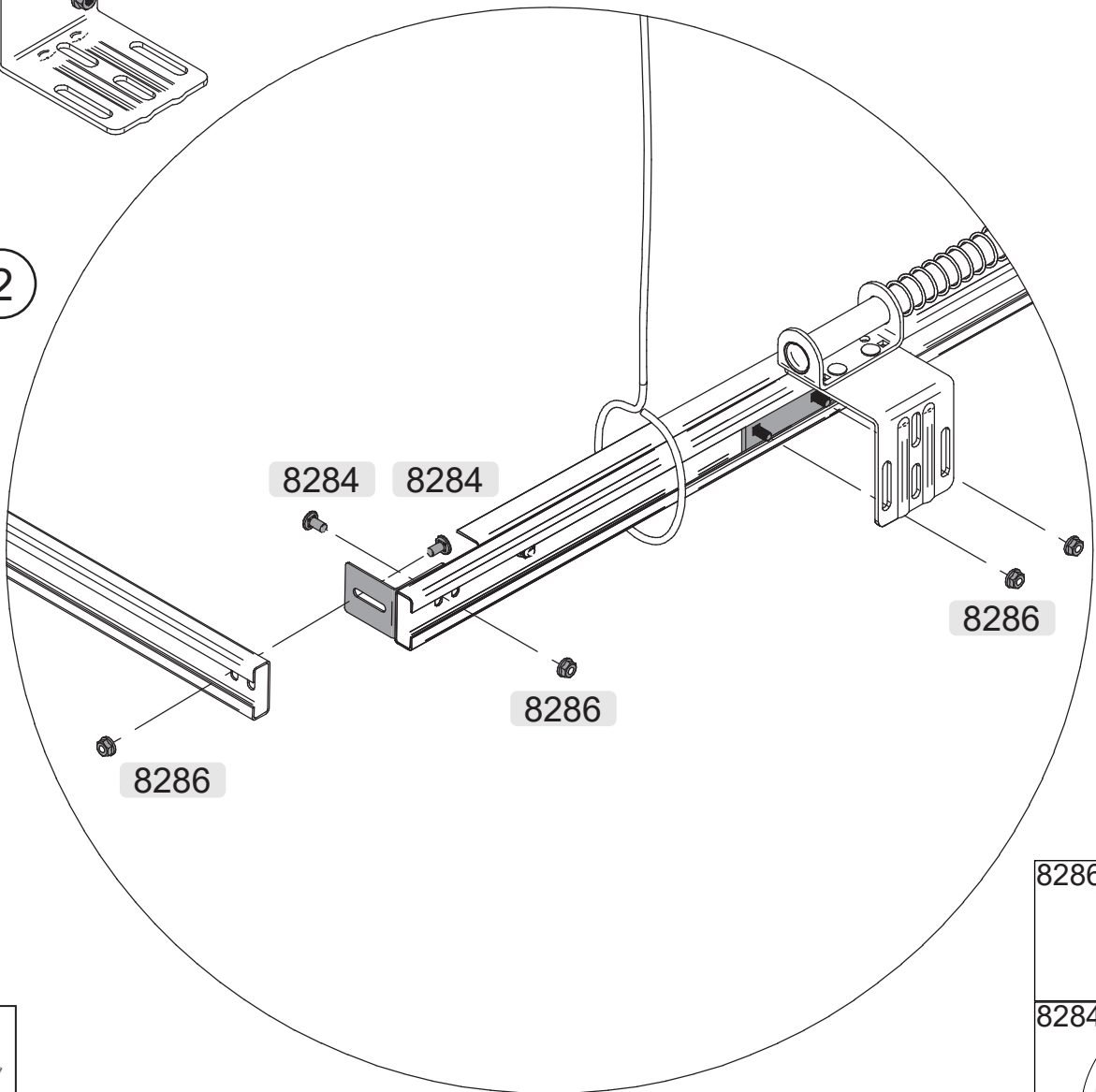


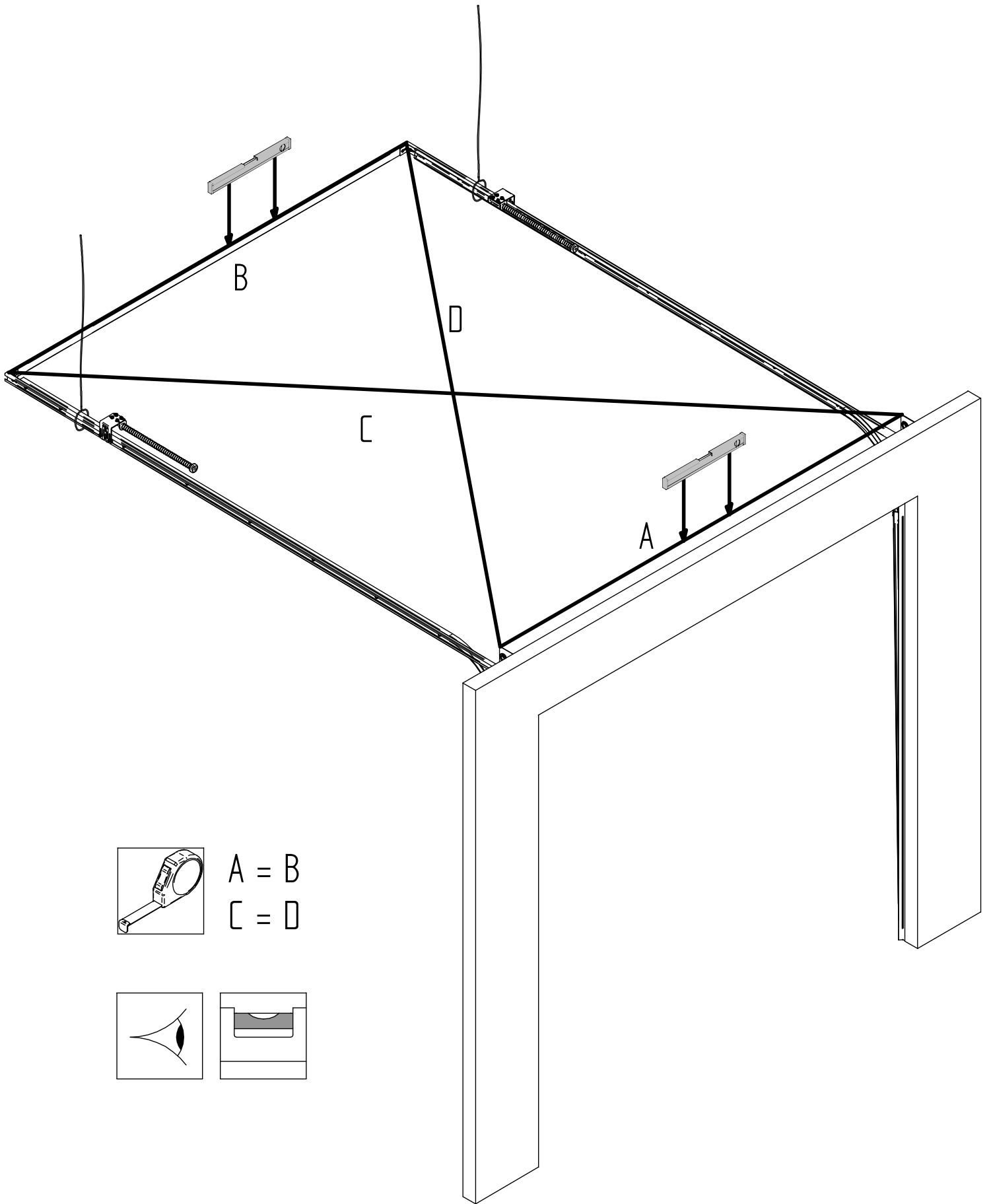


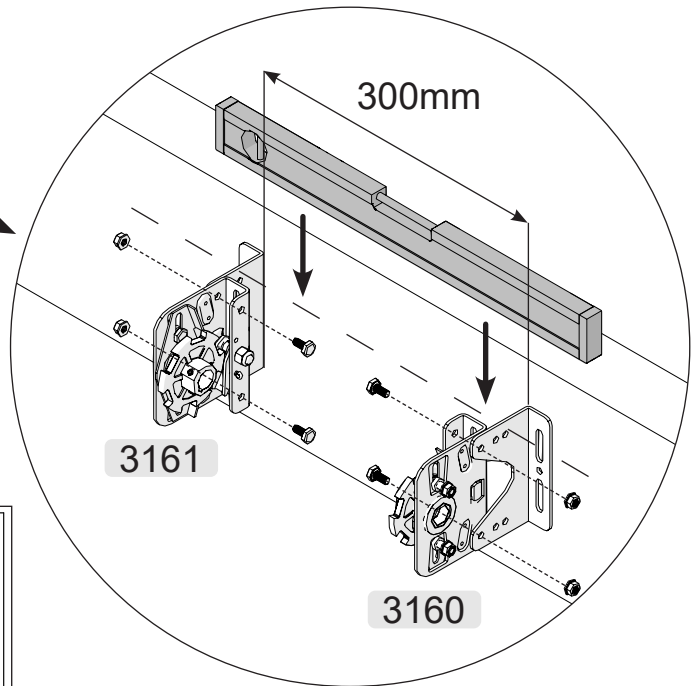
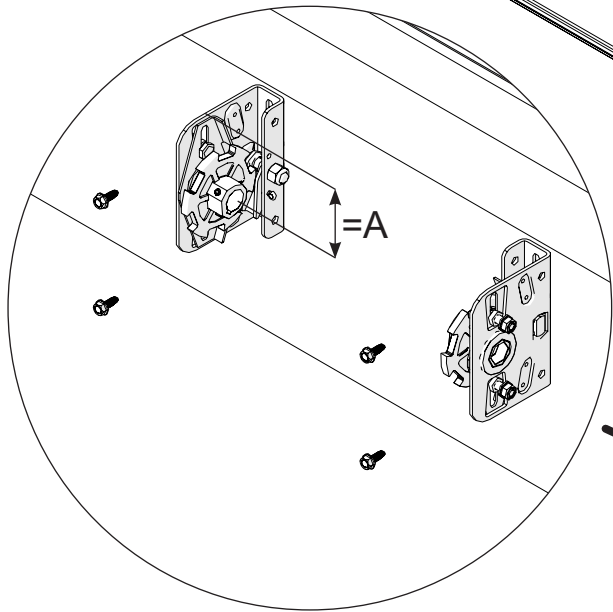
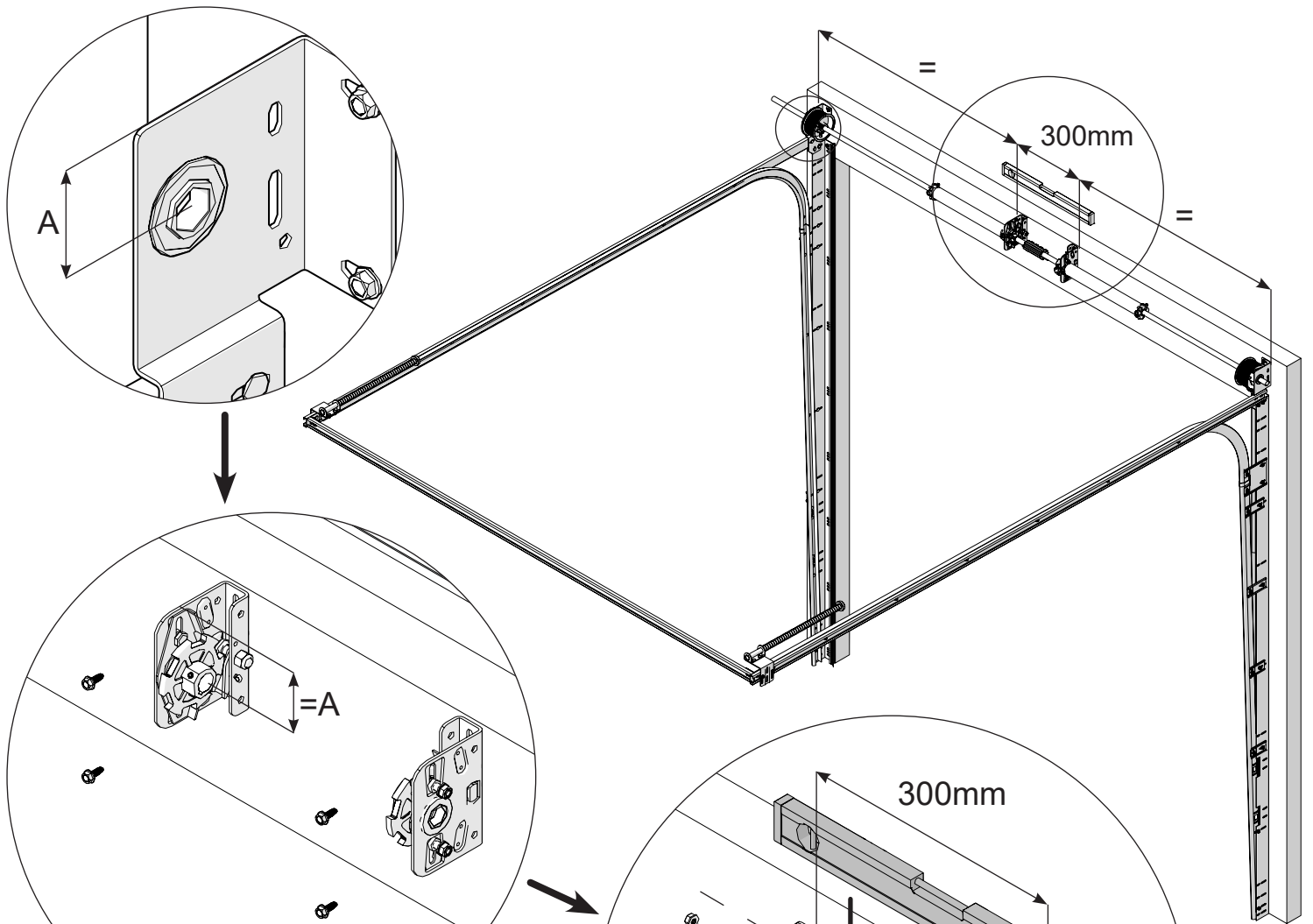




2



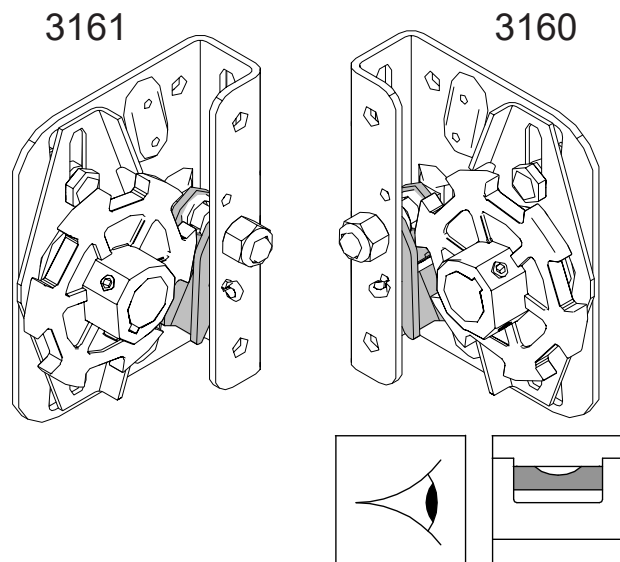




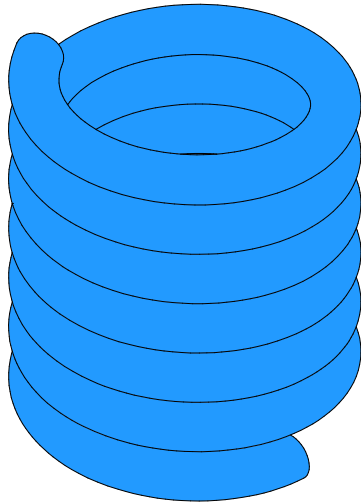
Part No.	Part Name	QTY	Unit
3161
3160

67 mm
95 mm

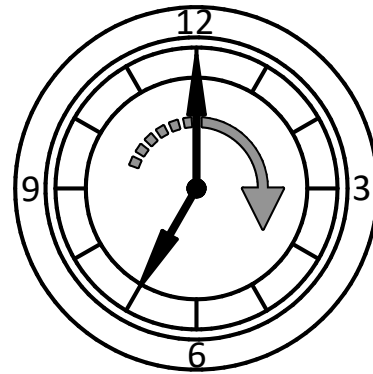
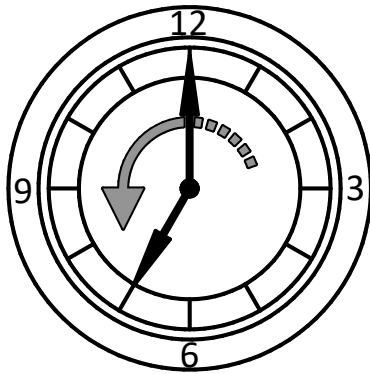
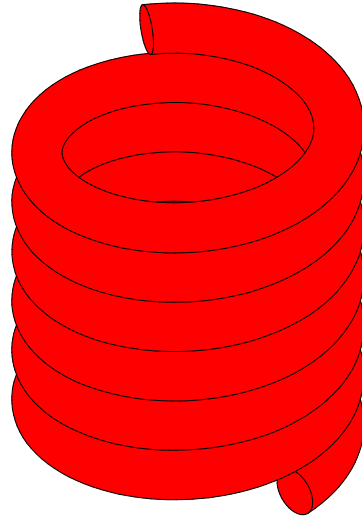
152 mm



LHW



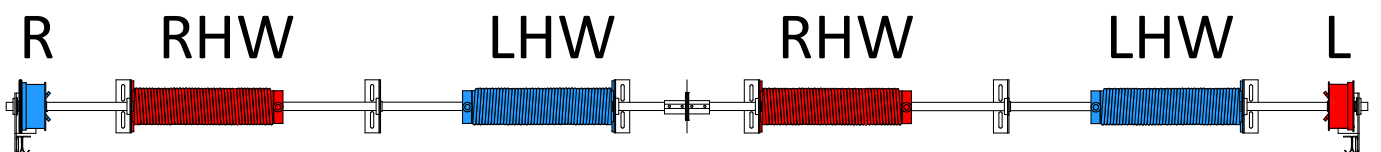
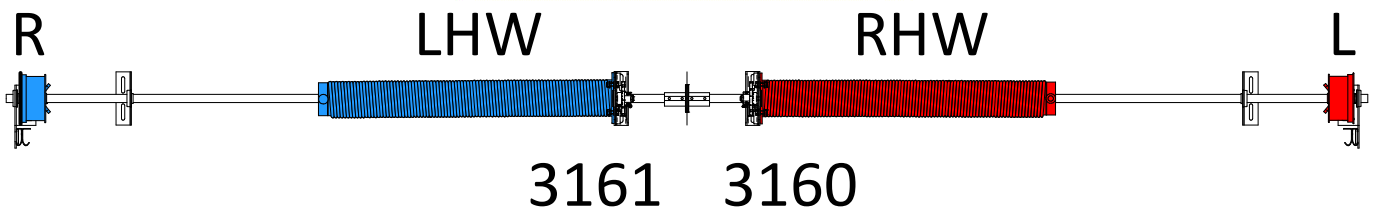
RHW

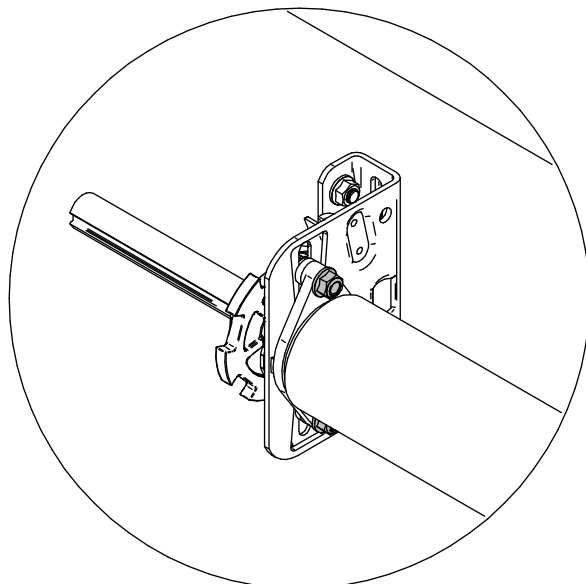
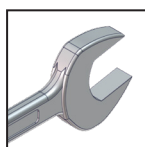
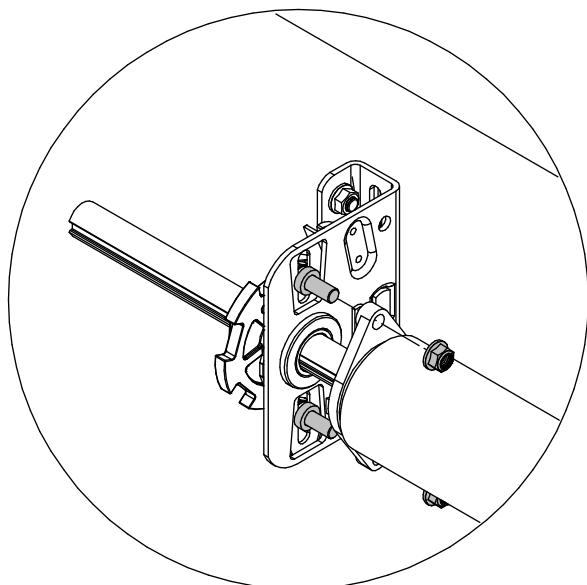
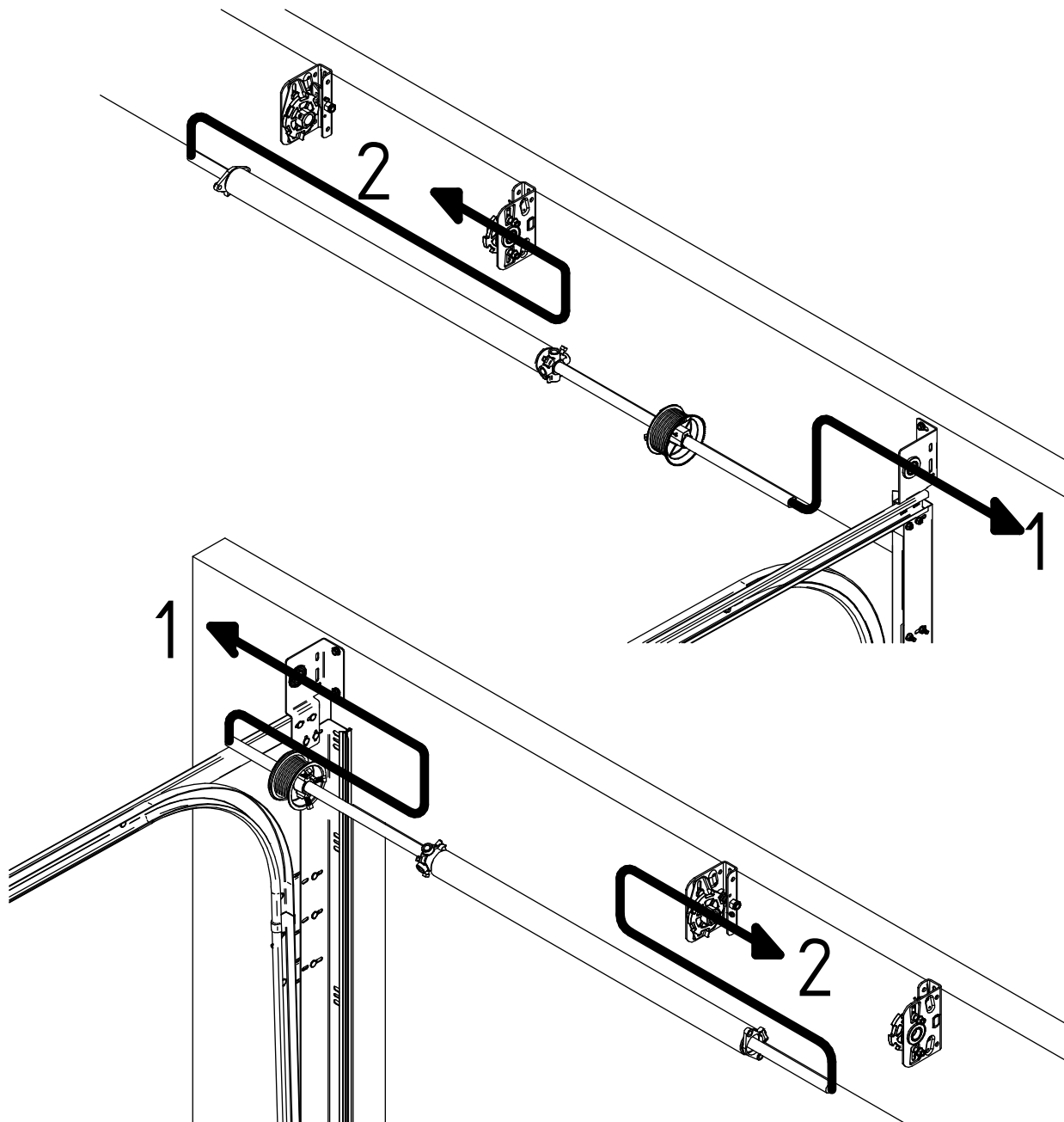


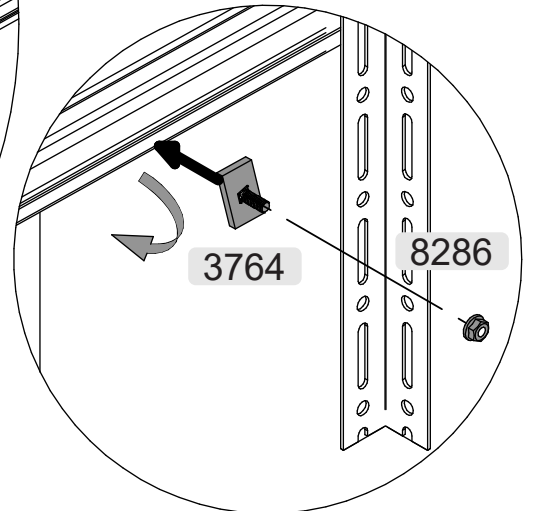
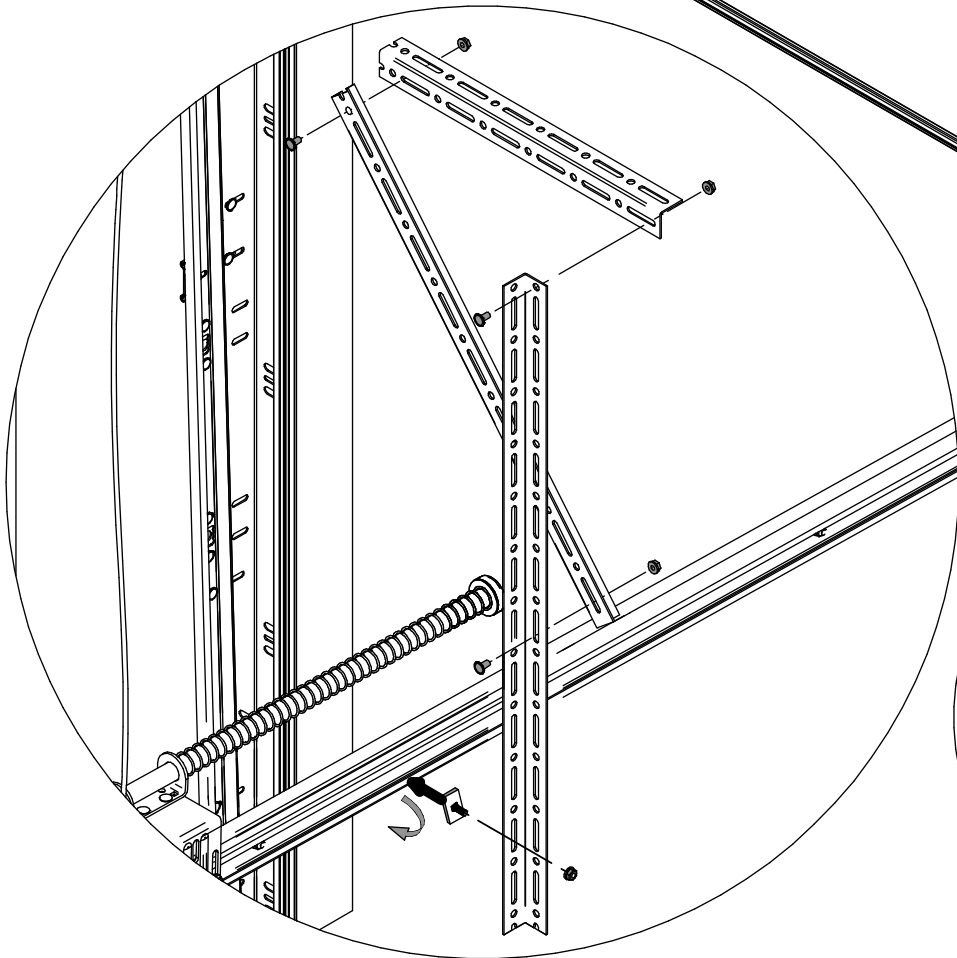
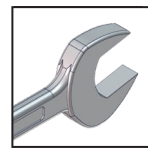
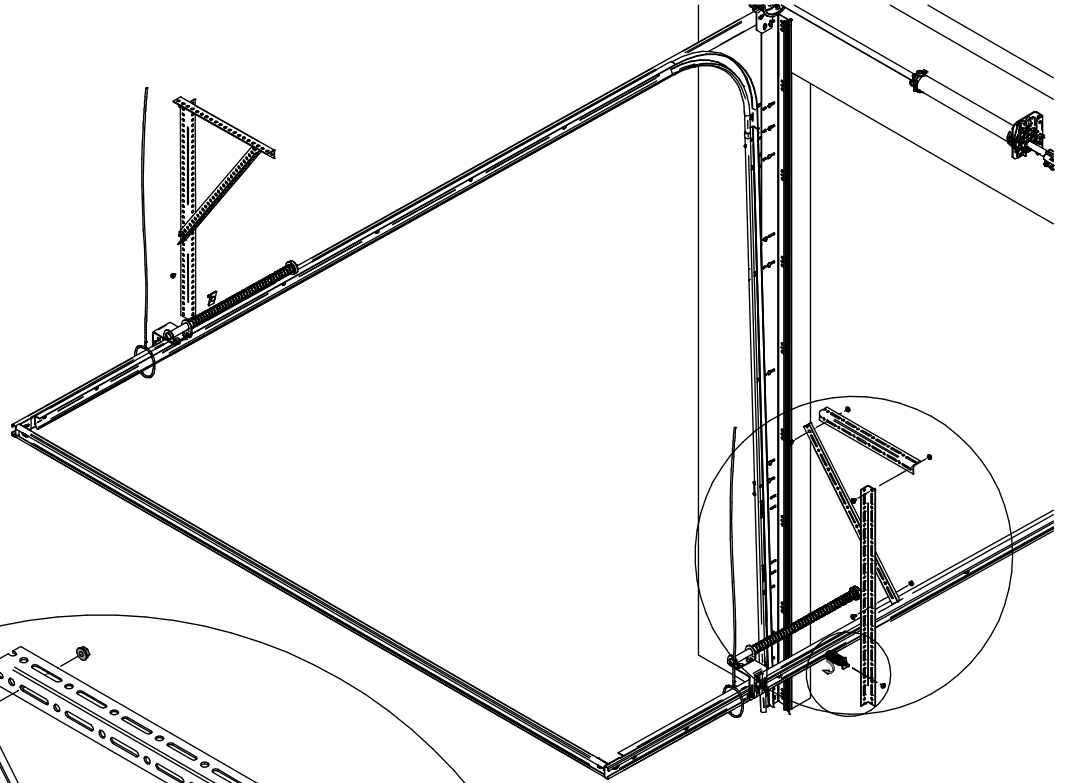
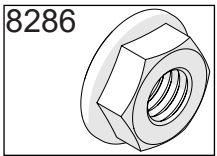
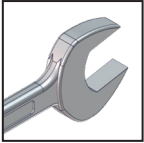
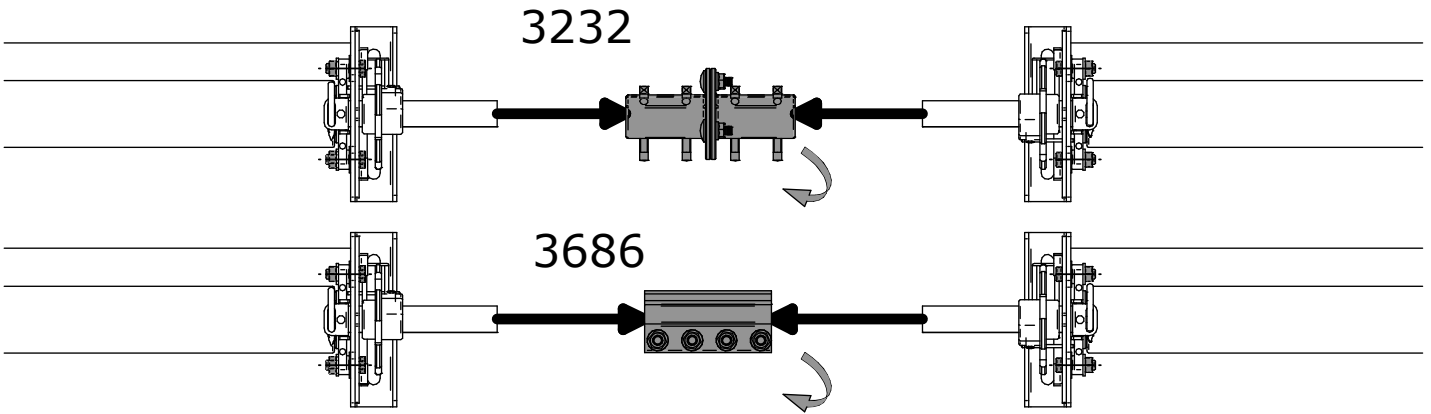
Links
Left
Gauche

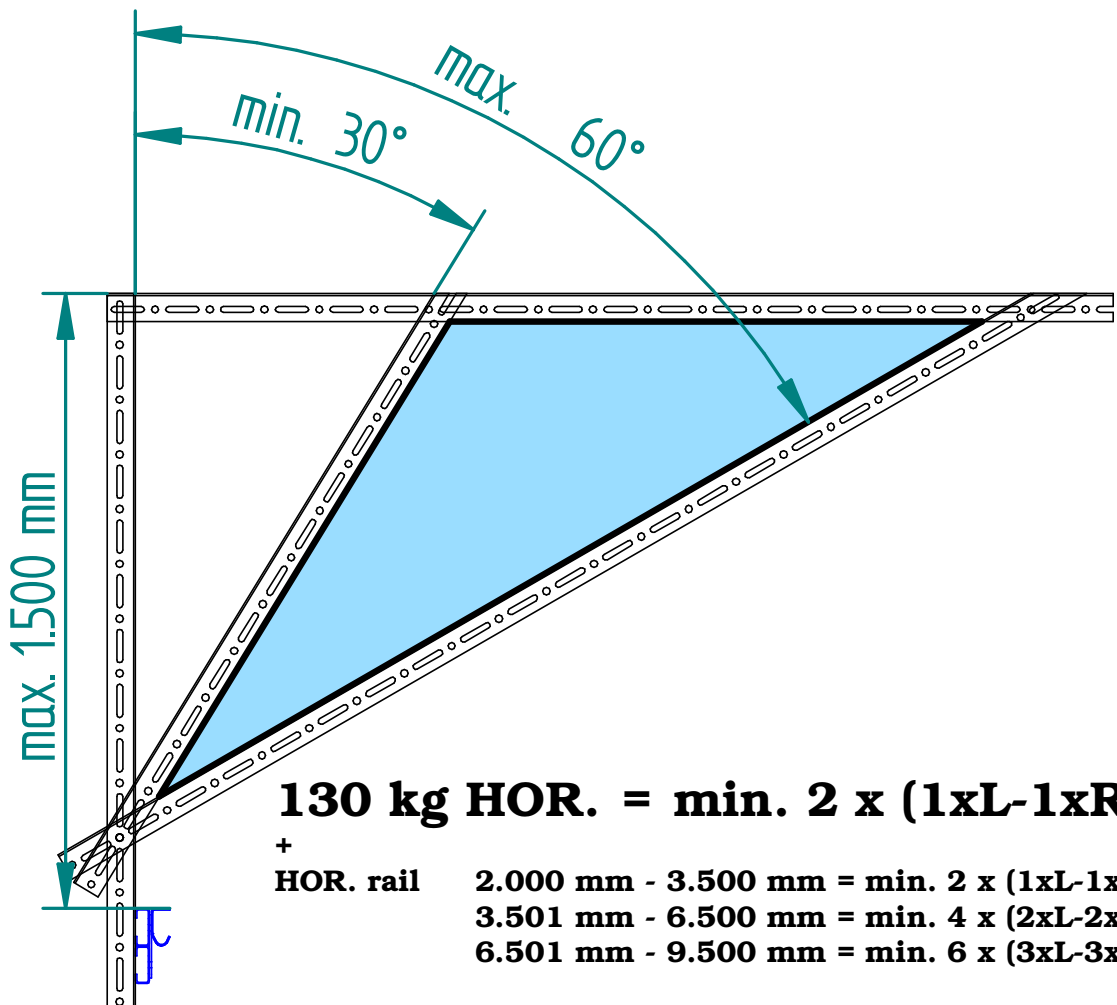
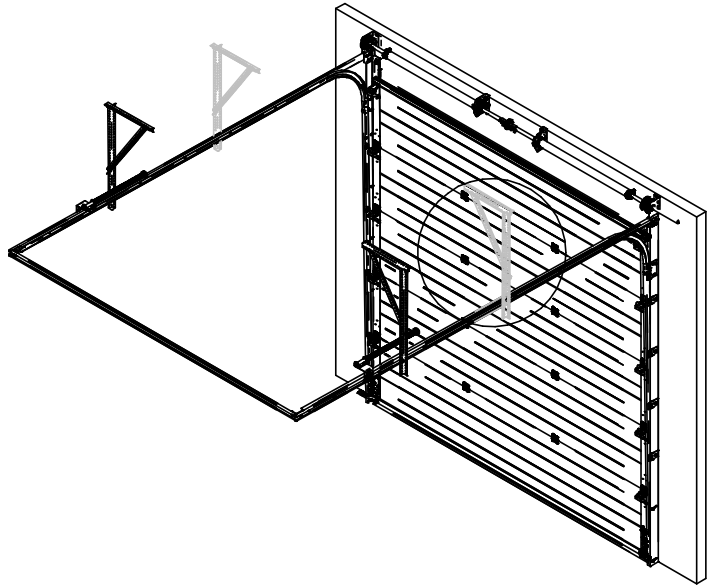
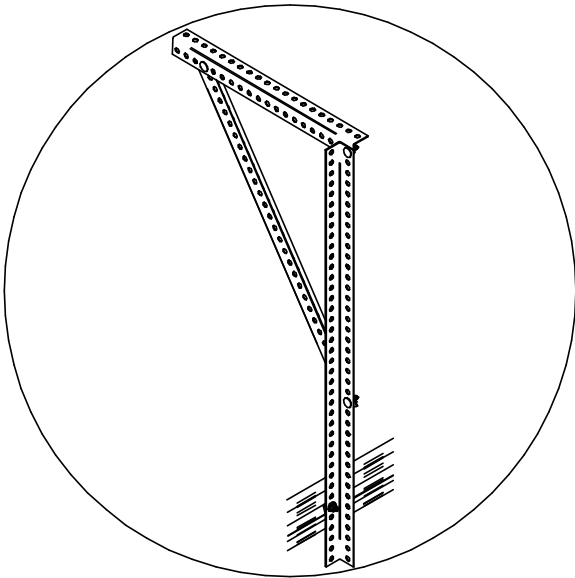


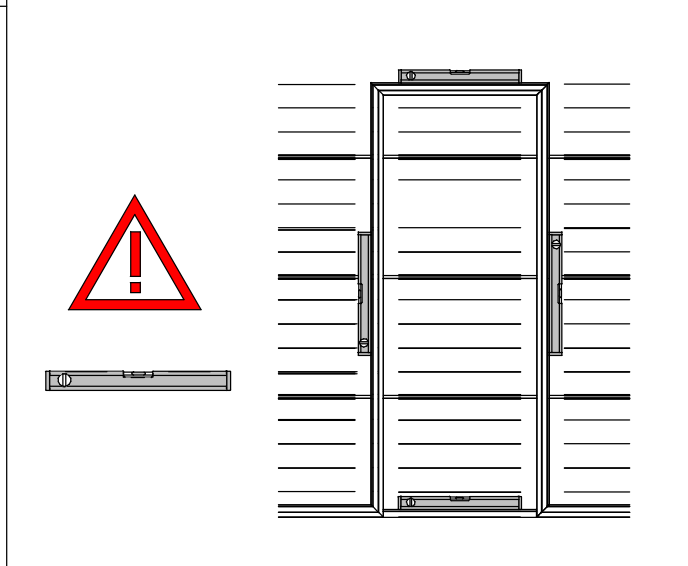
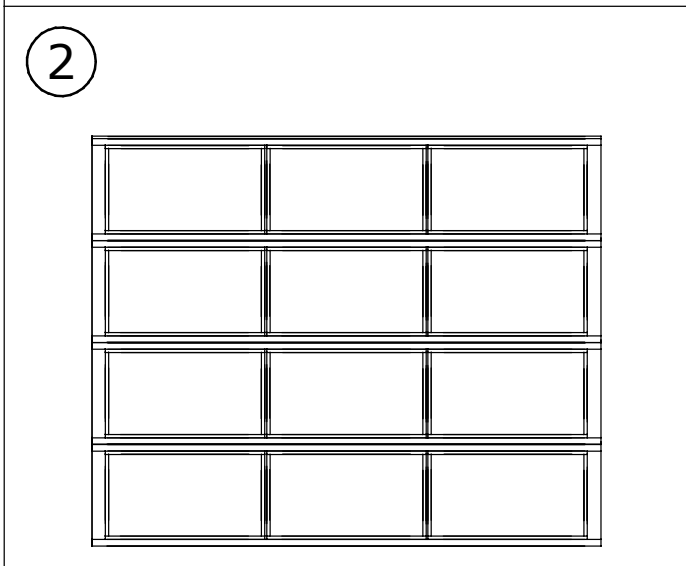
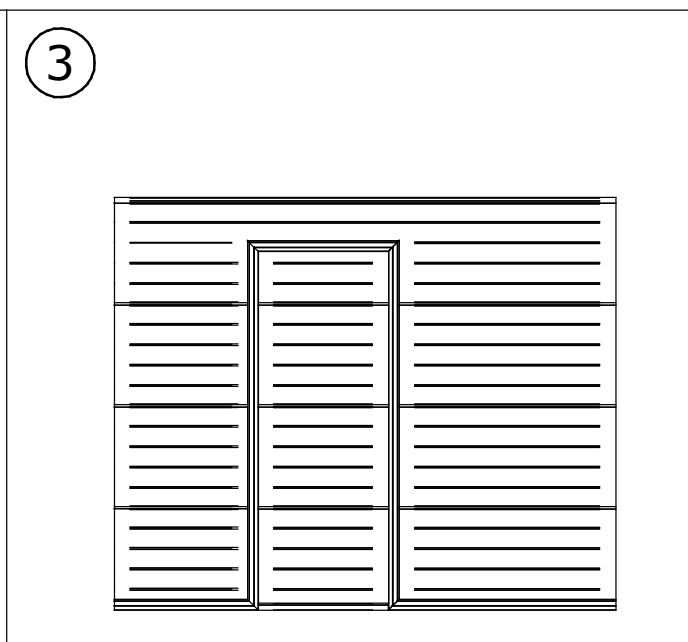
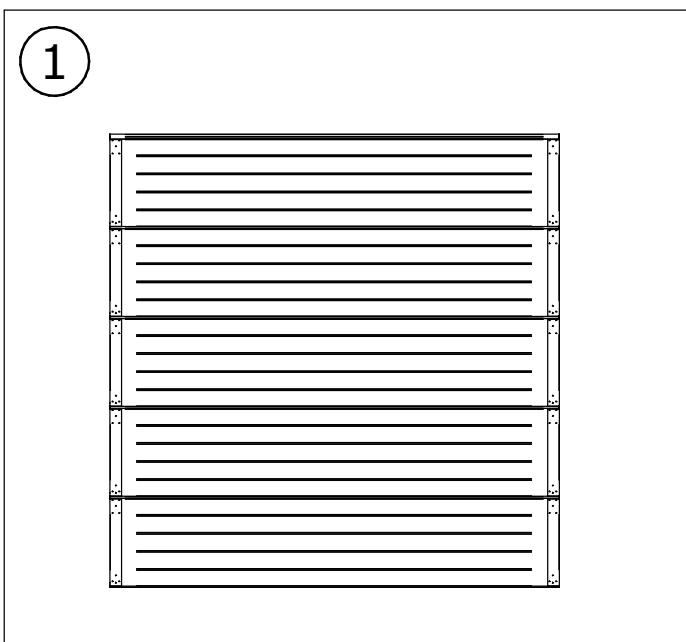
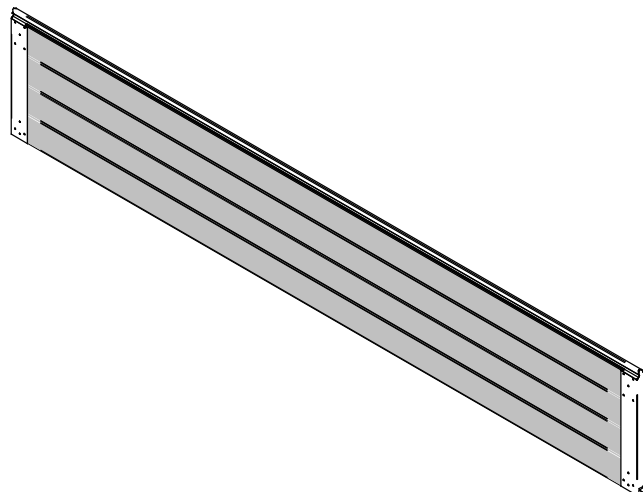
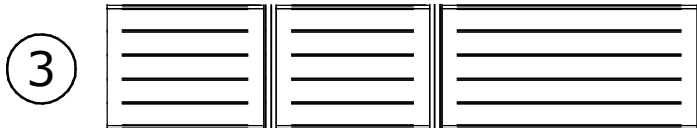
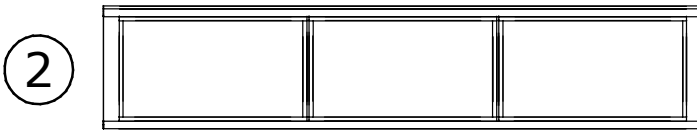
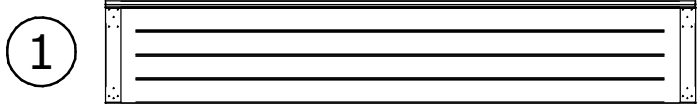
Rechts
Right
Droite

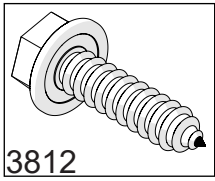
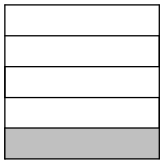




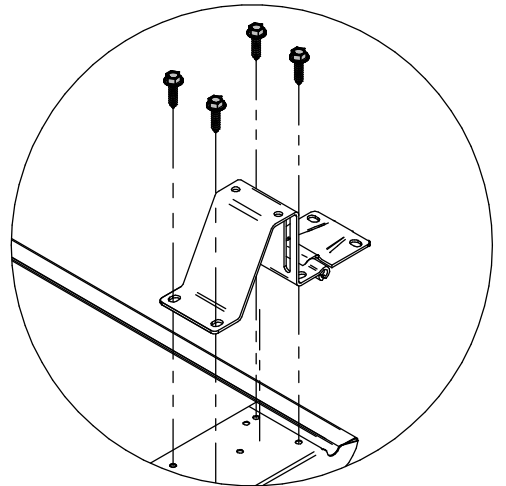
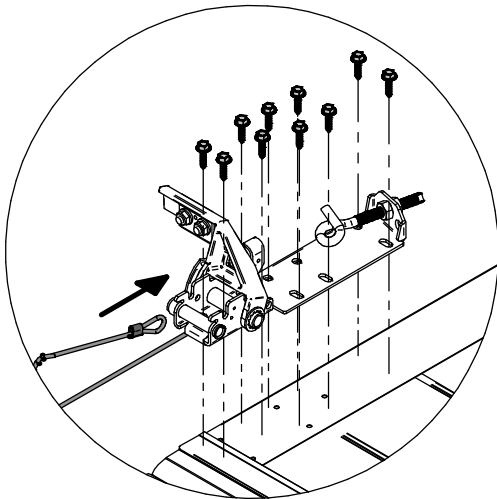
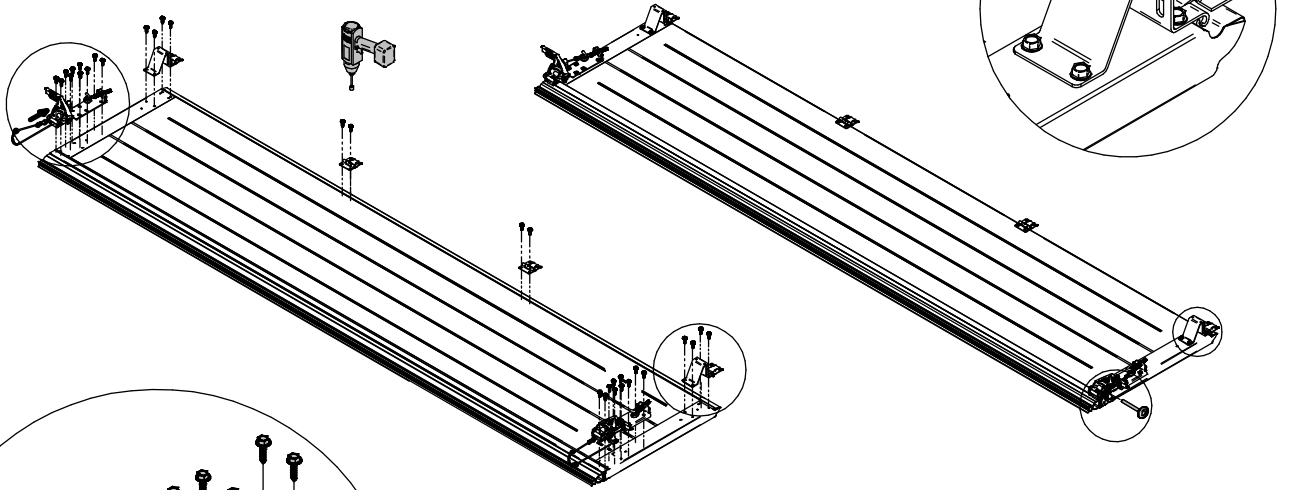
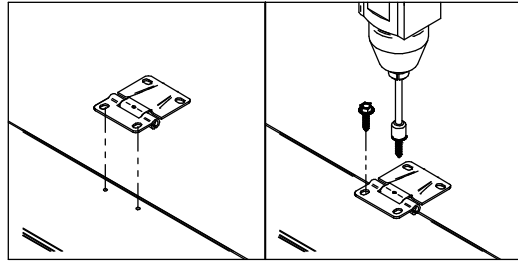






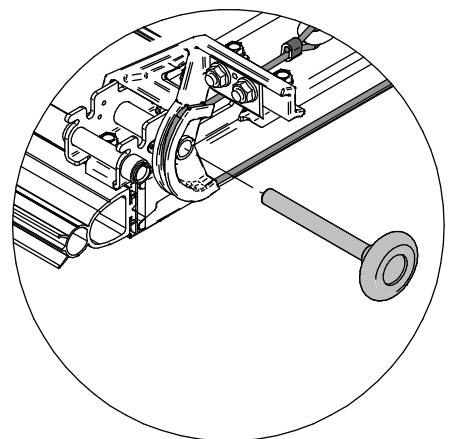


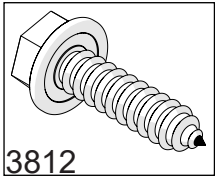
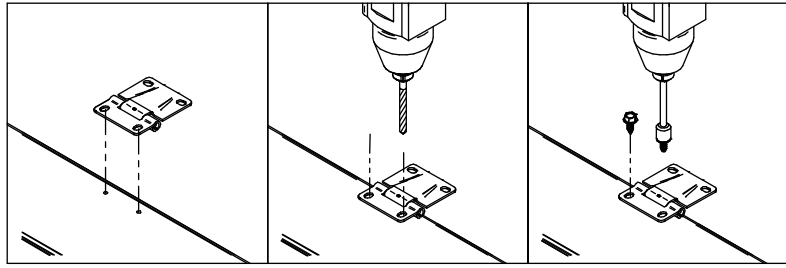
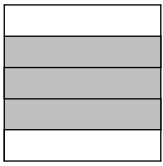
3812



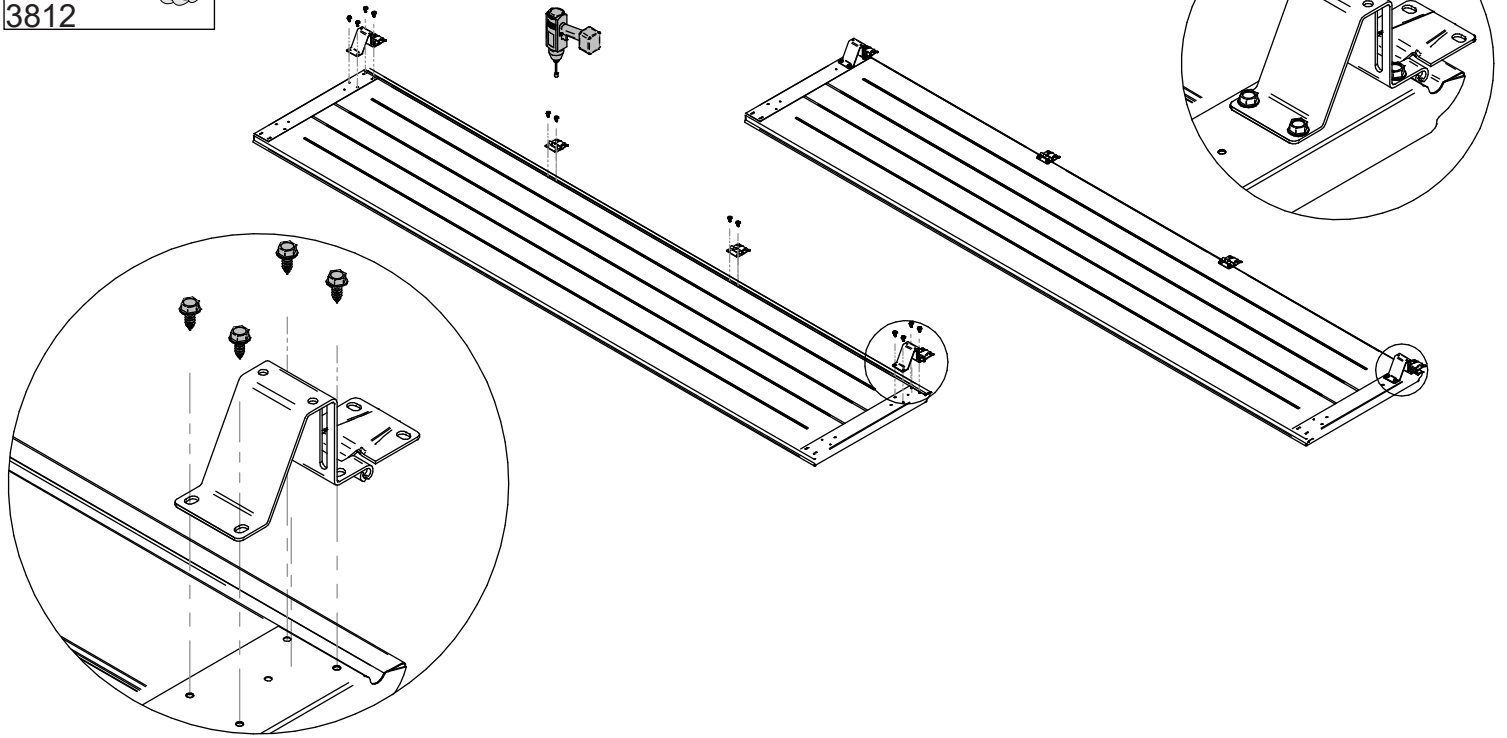
Options

3170 3184-3187 3194

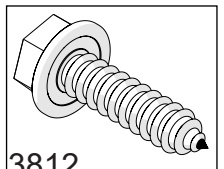
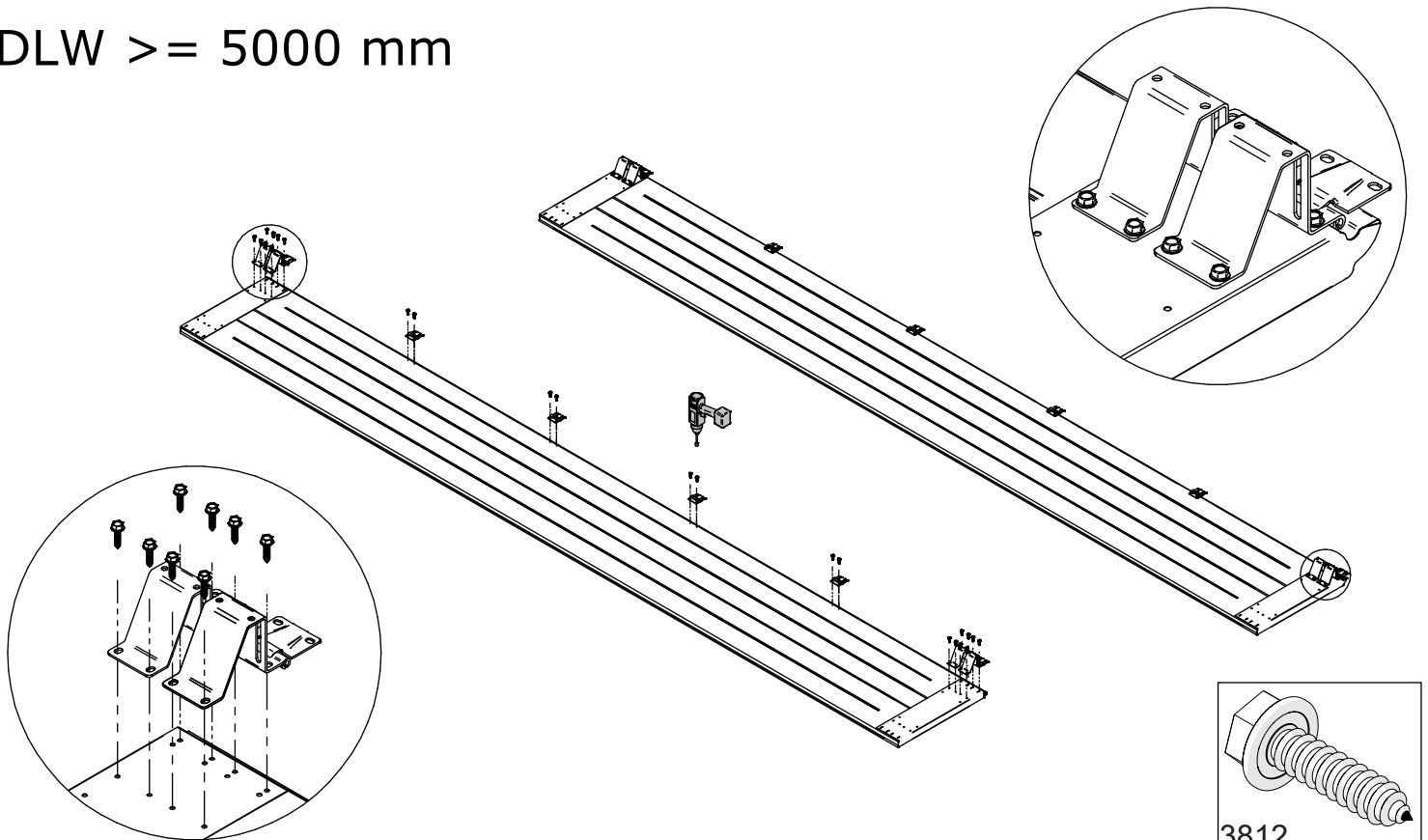




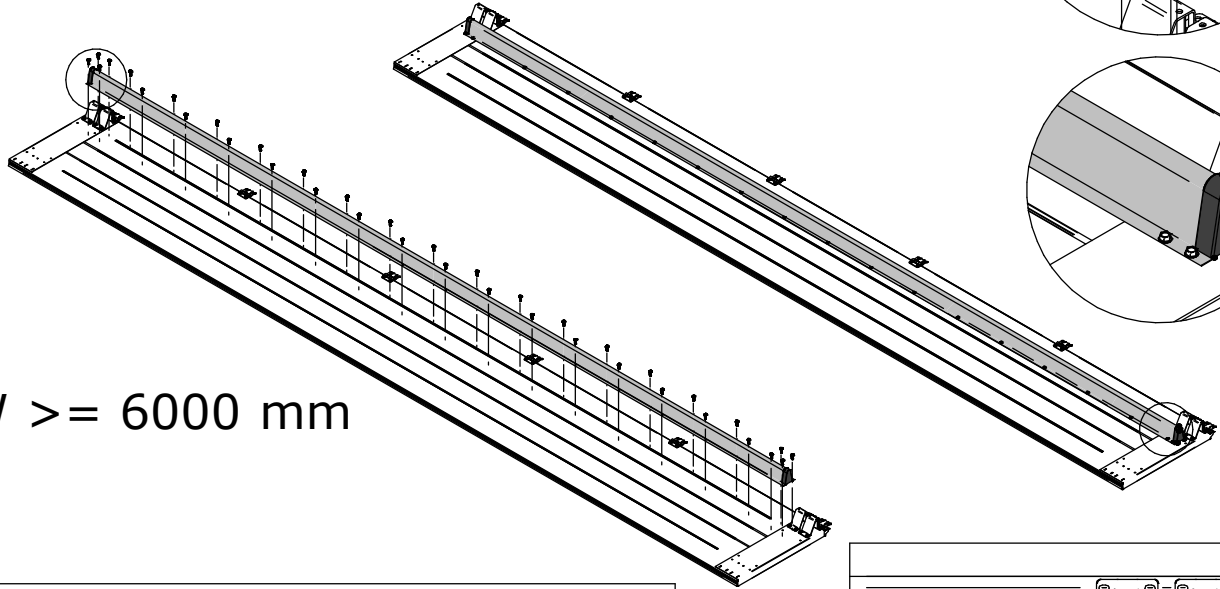
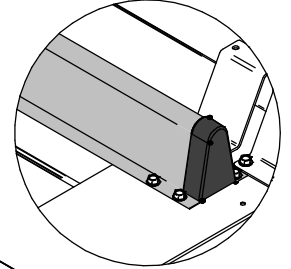
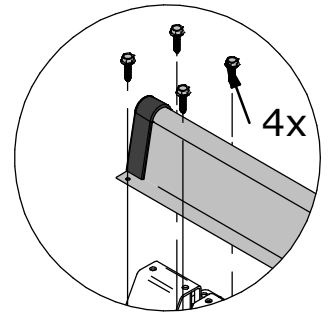
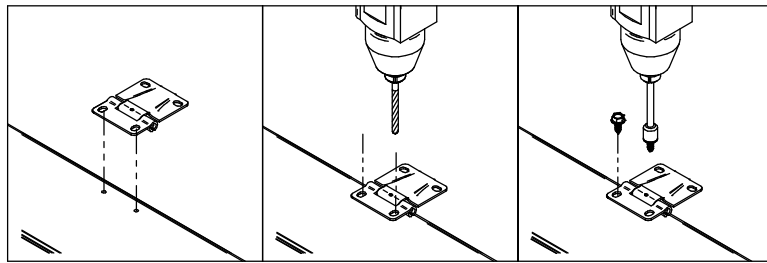
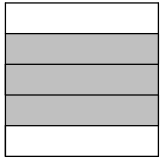
3812



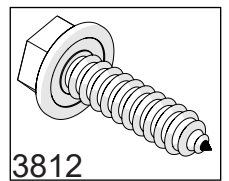
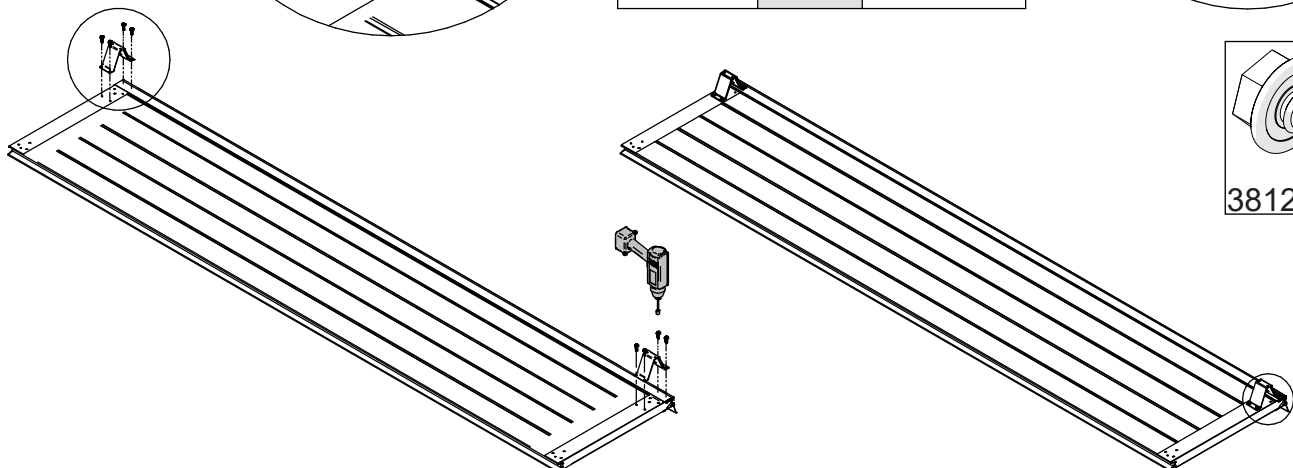
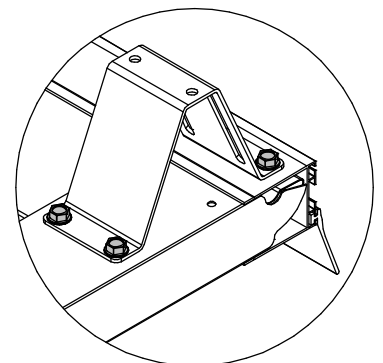
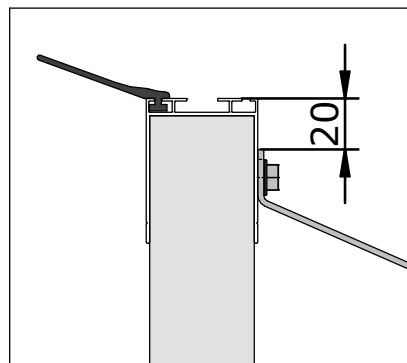
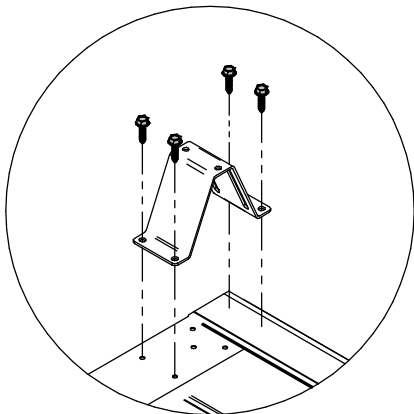
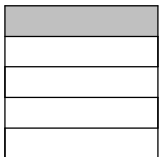
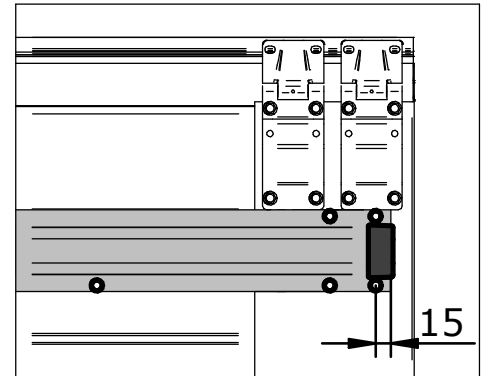
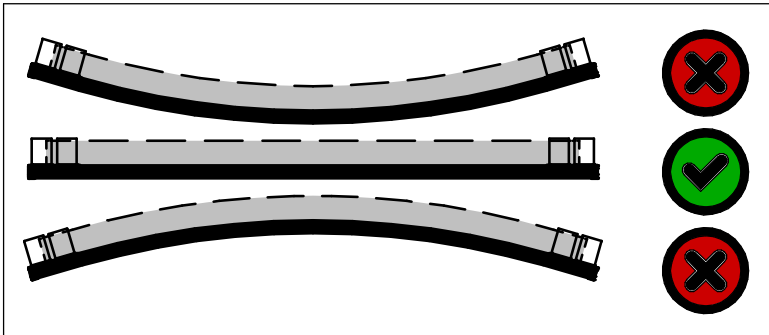
DLW \geq 5000 mm

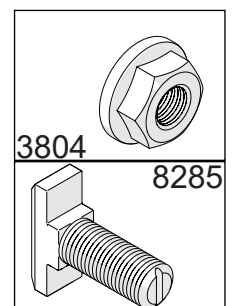
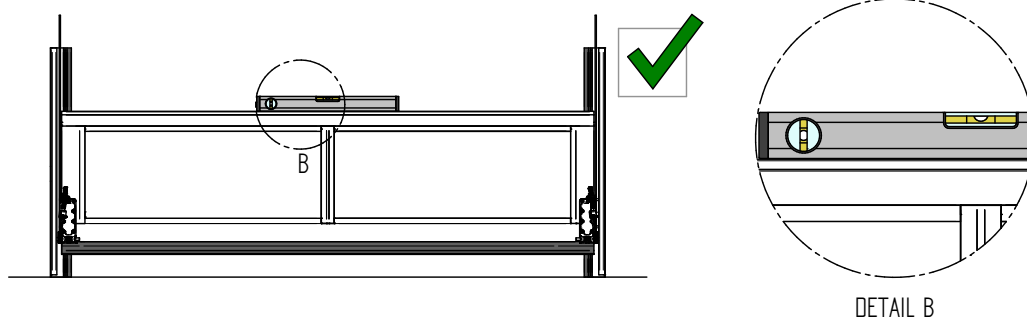
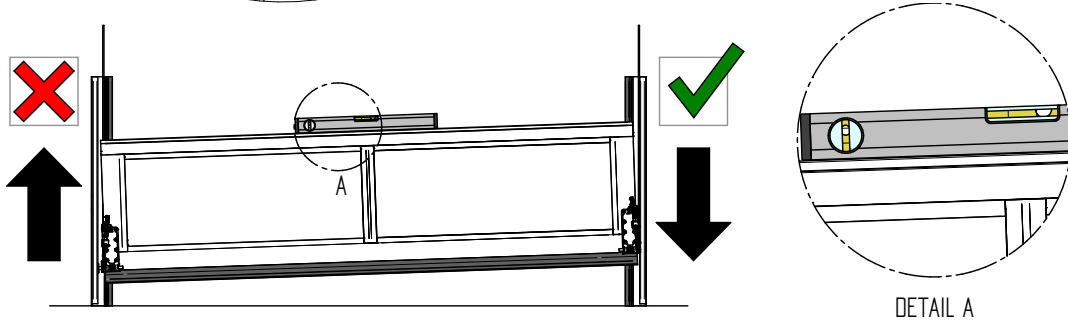
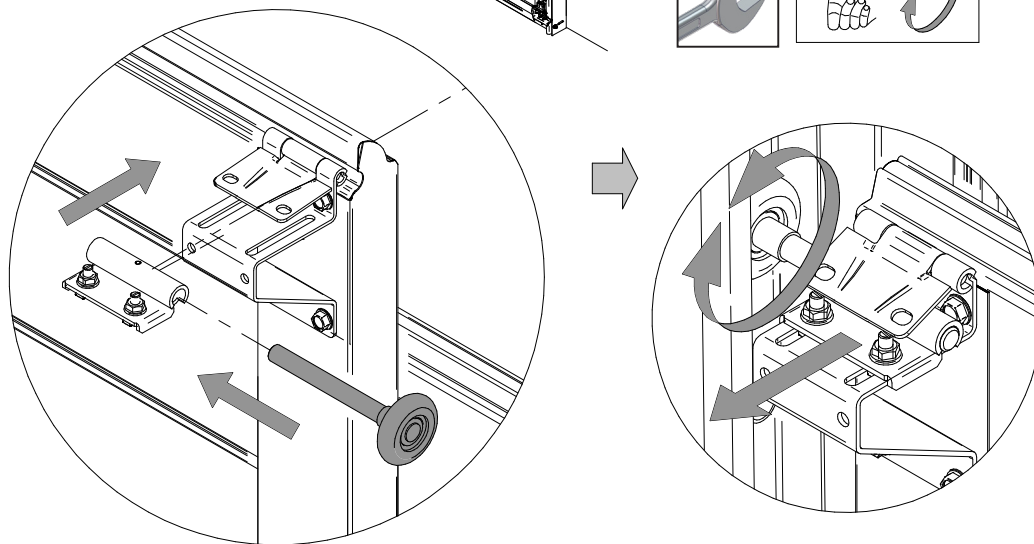
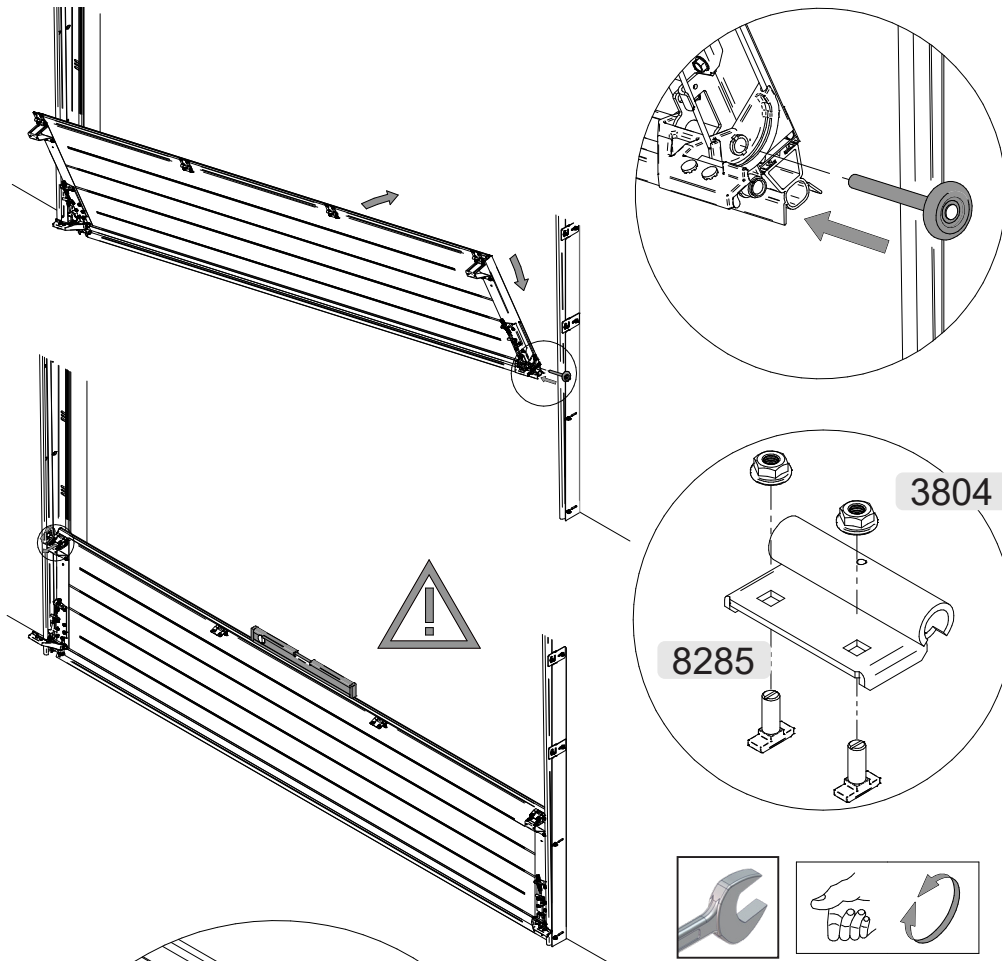


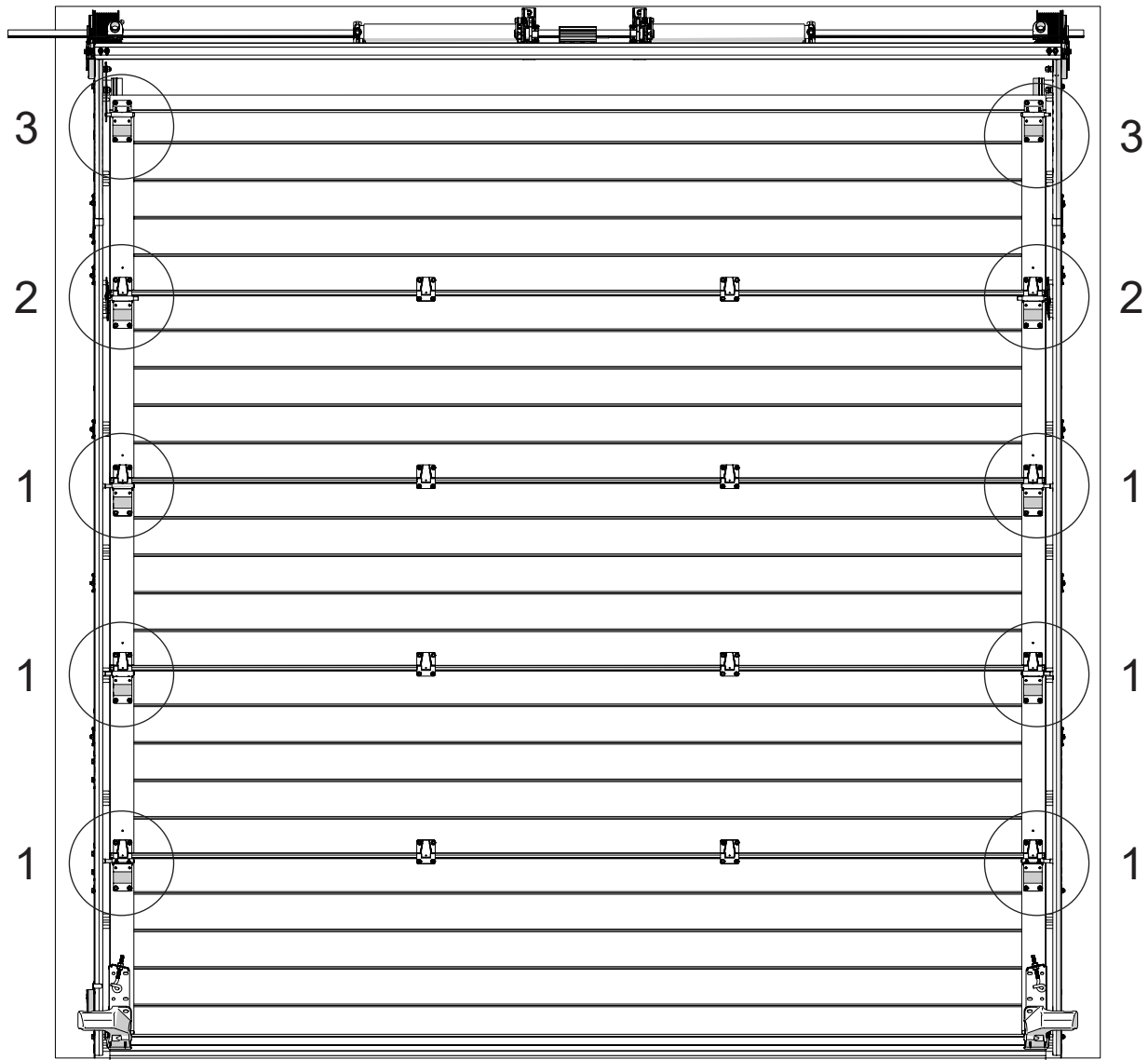
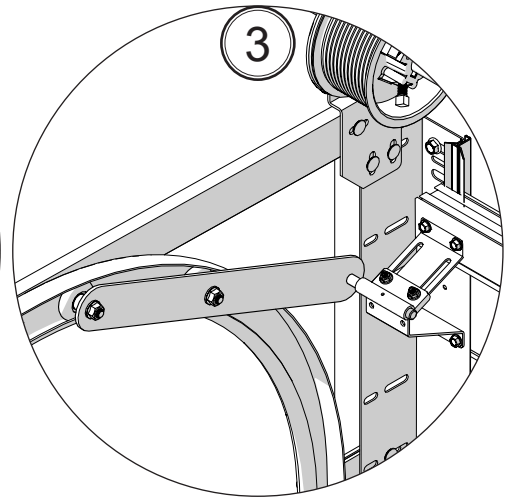
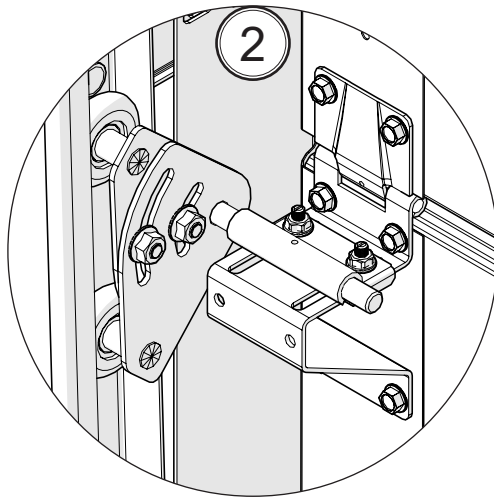
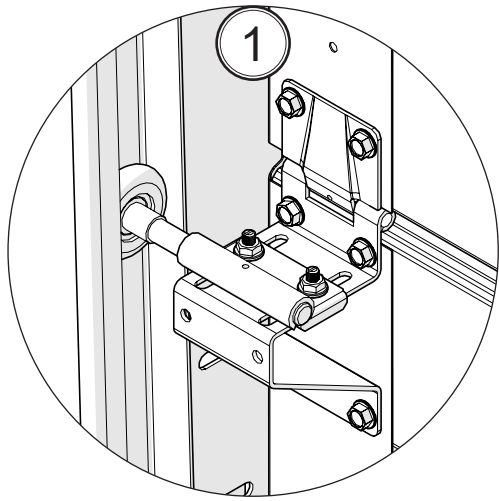
3812

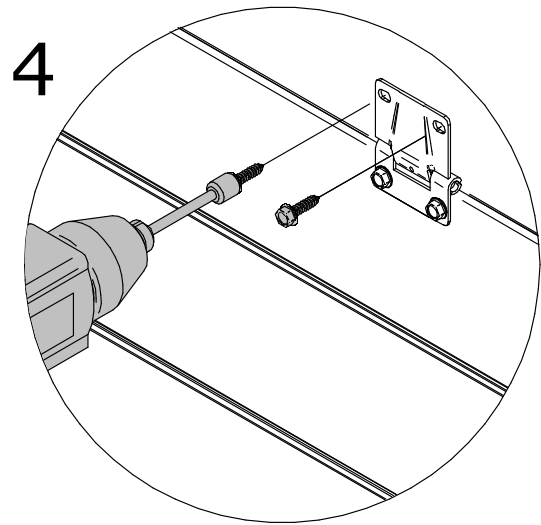
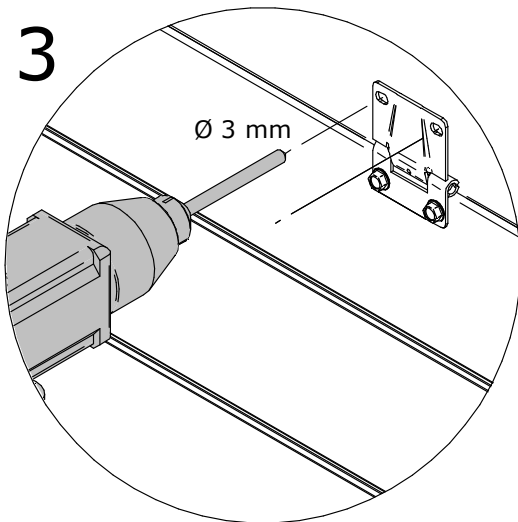
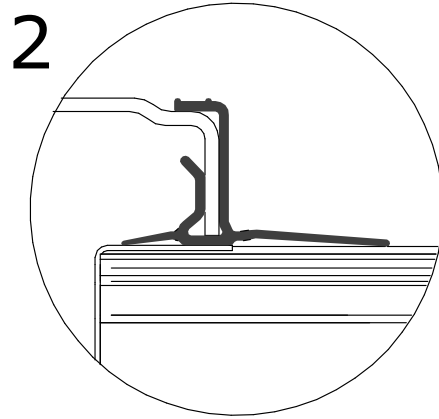
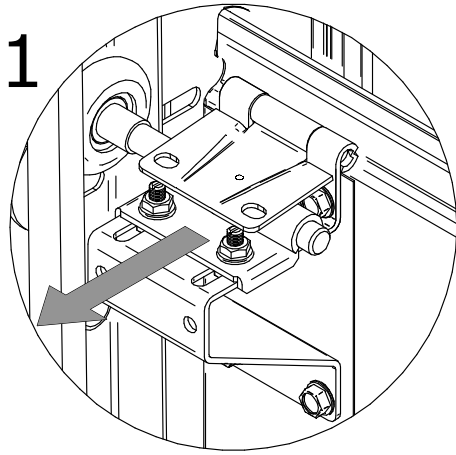
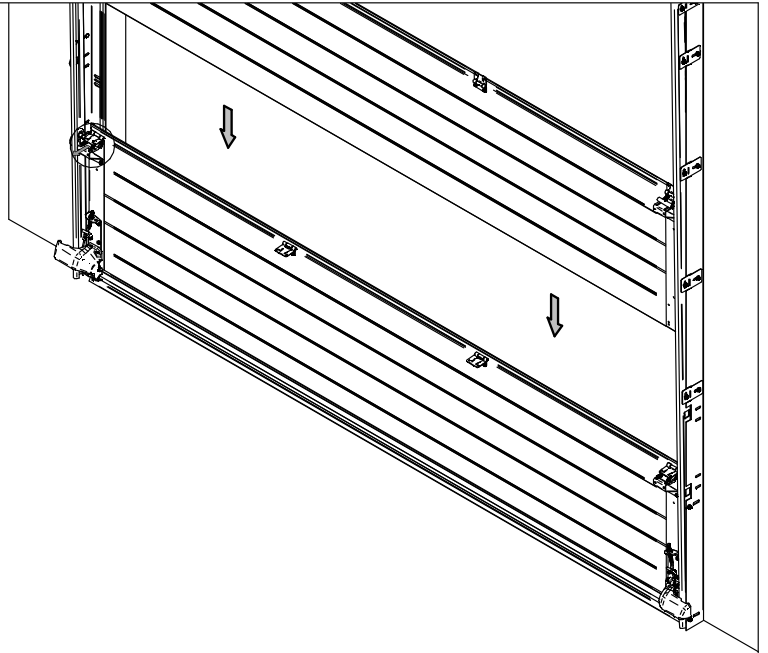
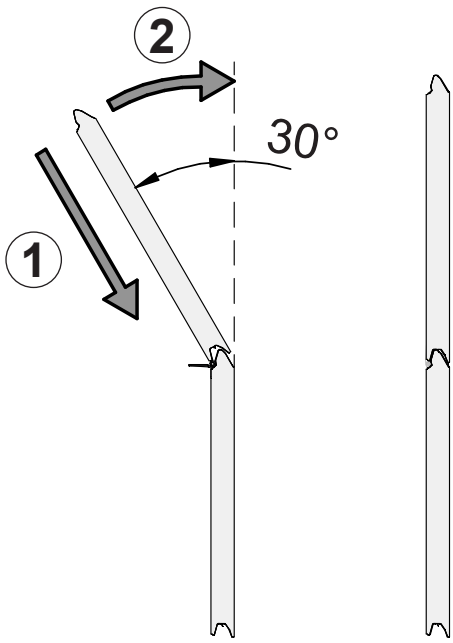


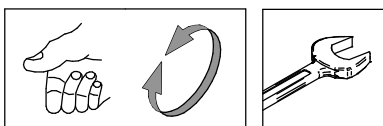
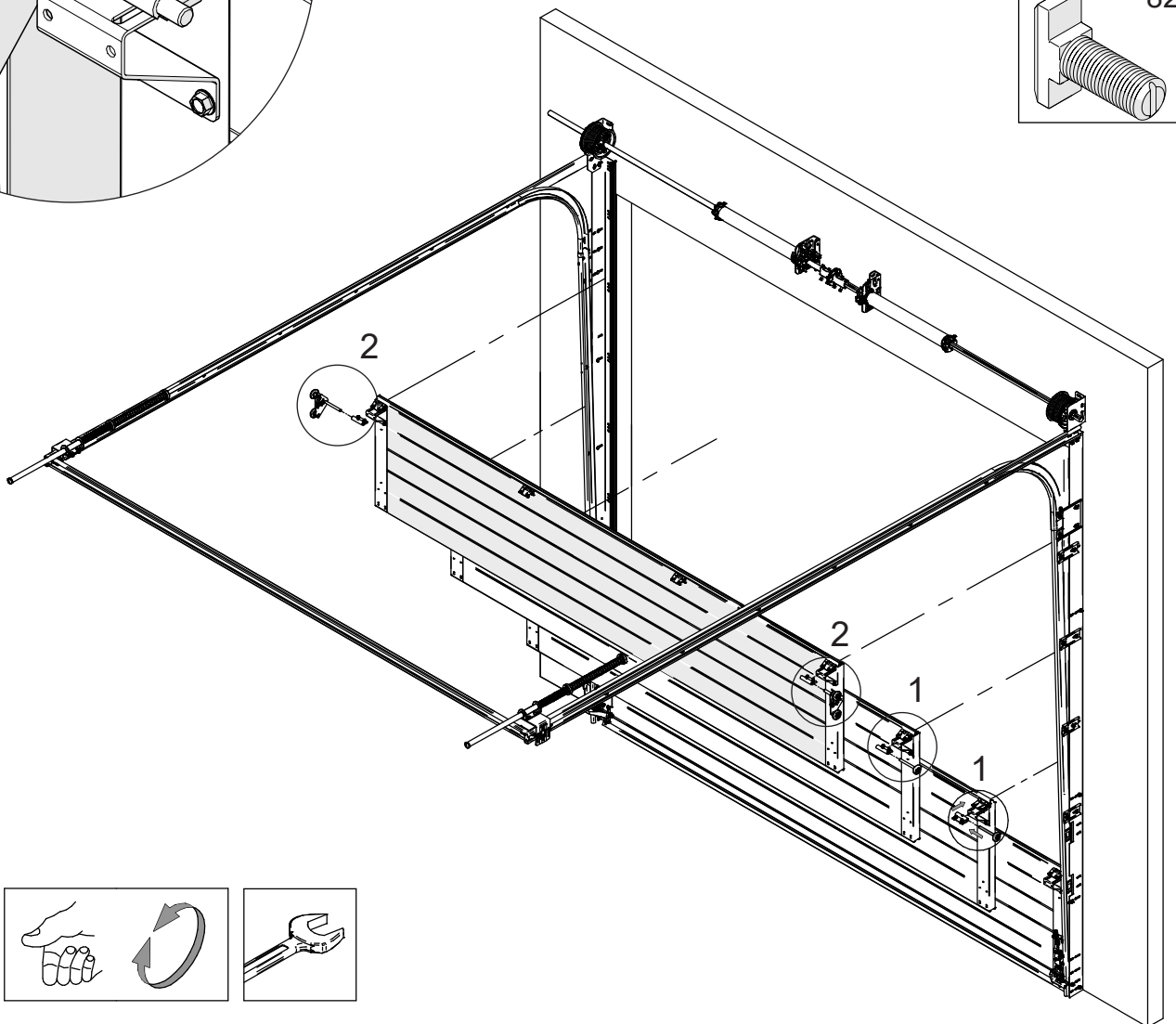
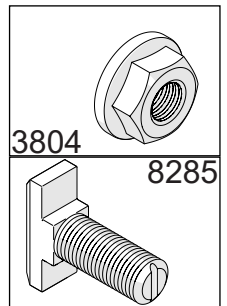
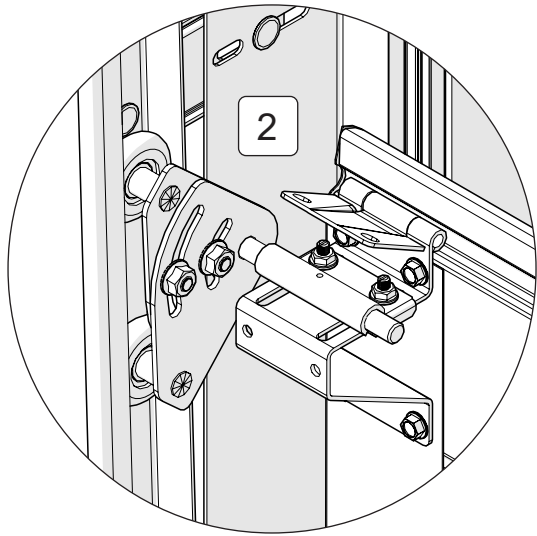
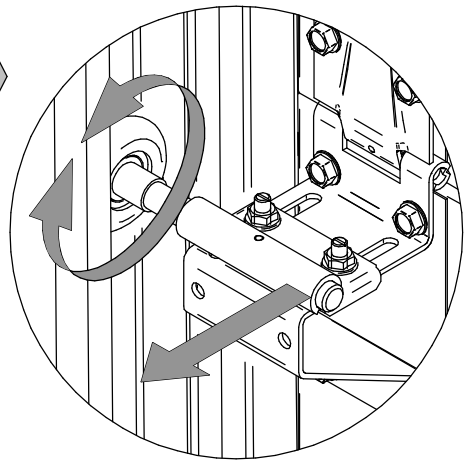
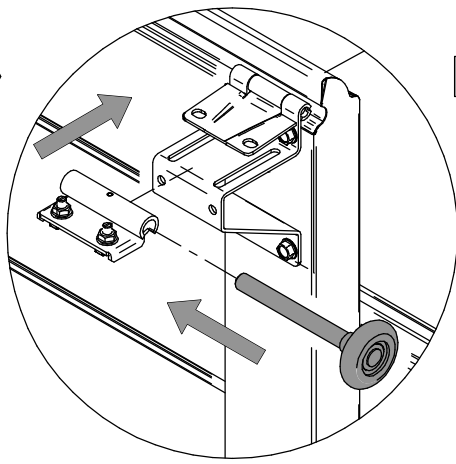
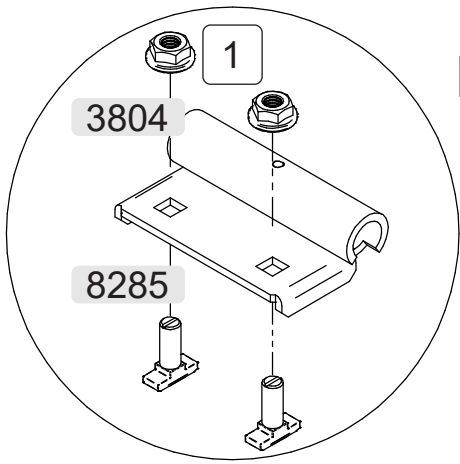
DLW \geq 6000 mm

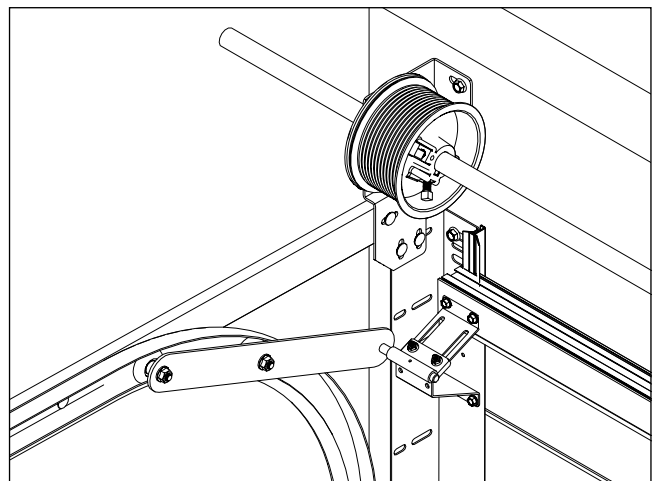
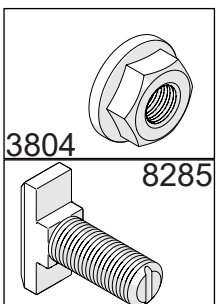
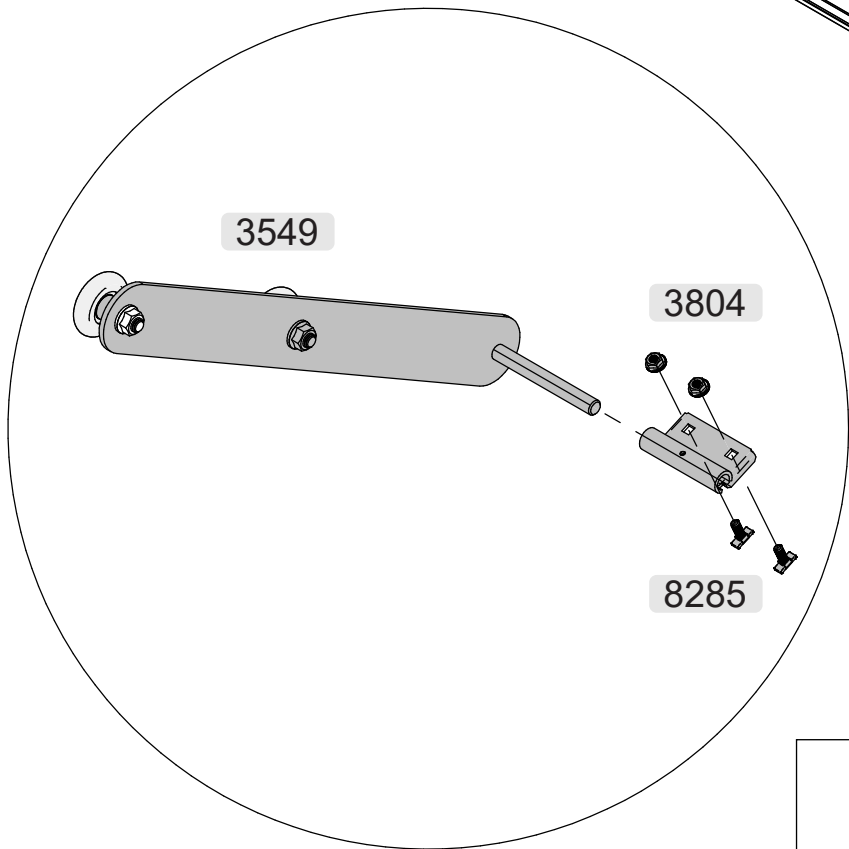
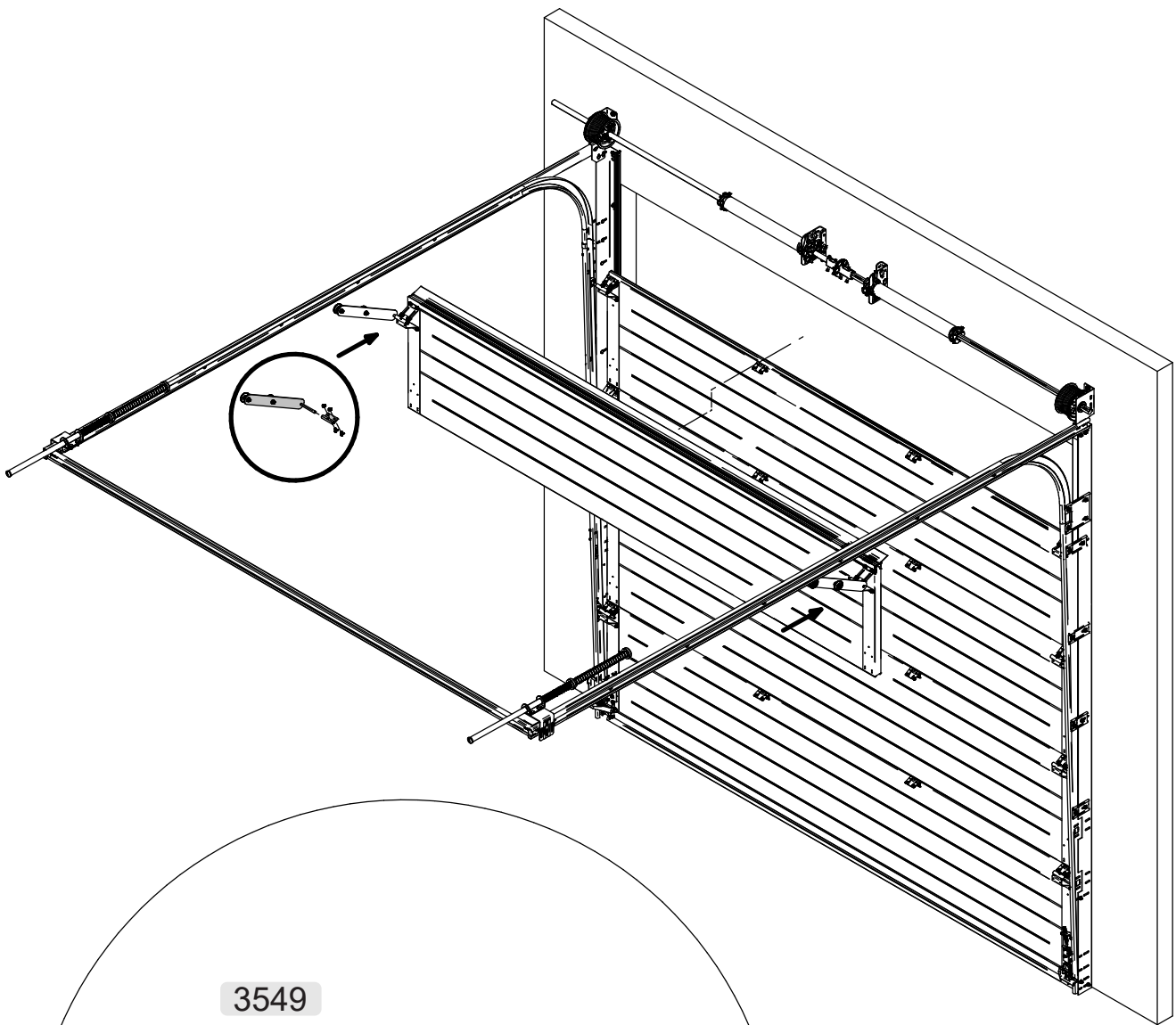


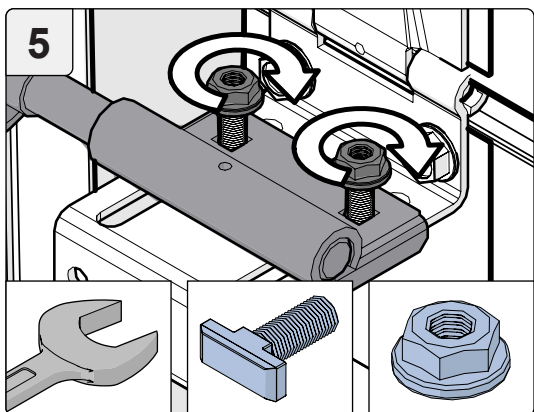
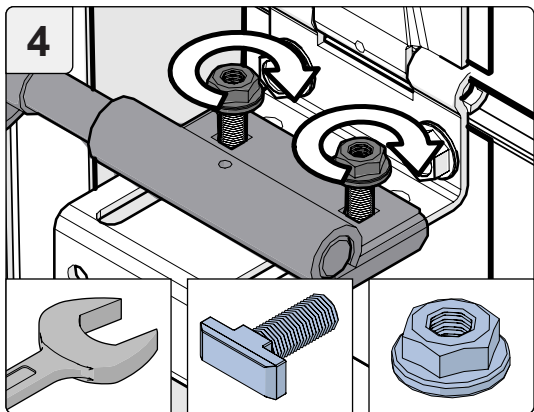
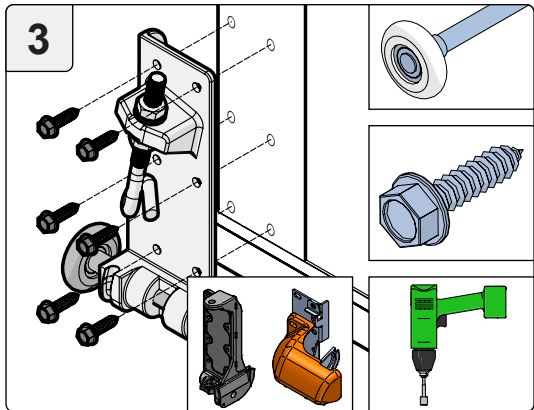
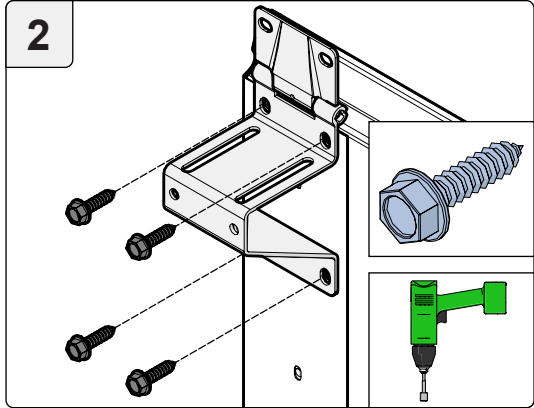
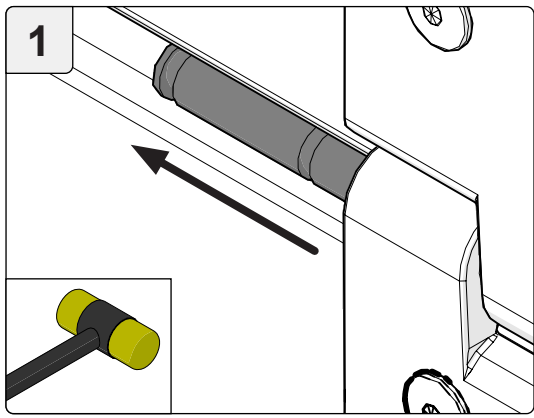




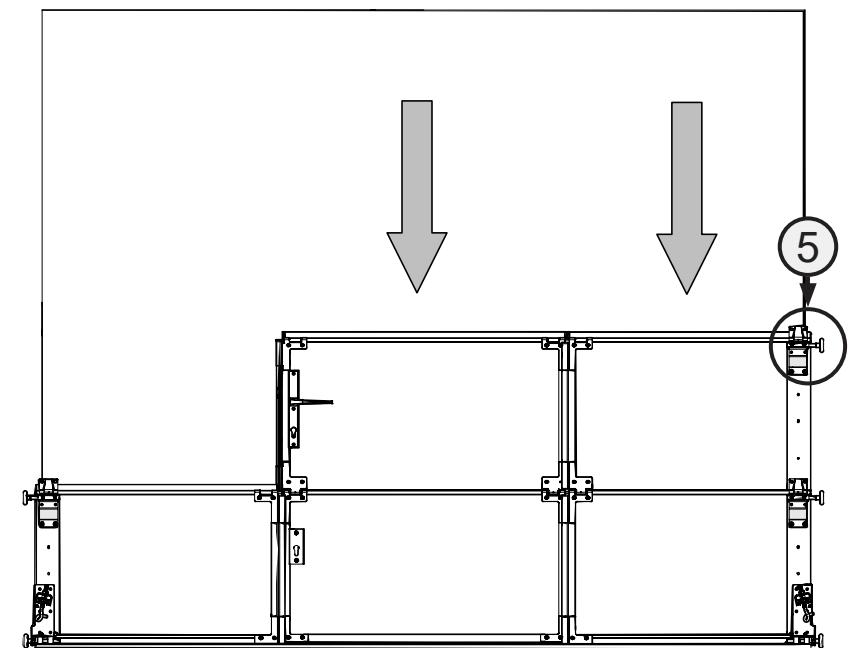
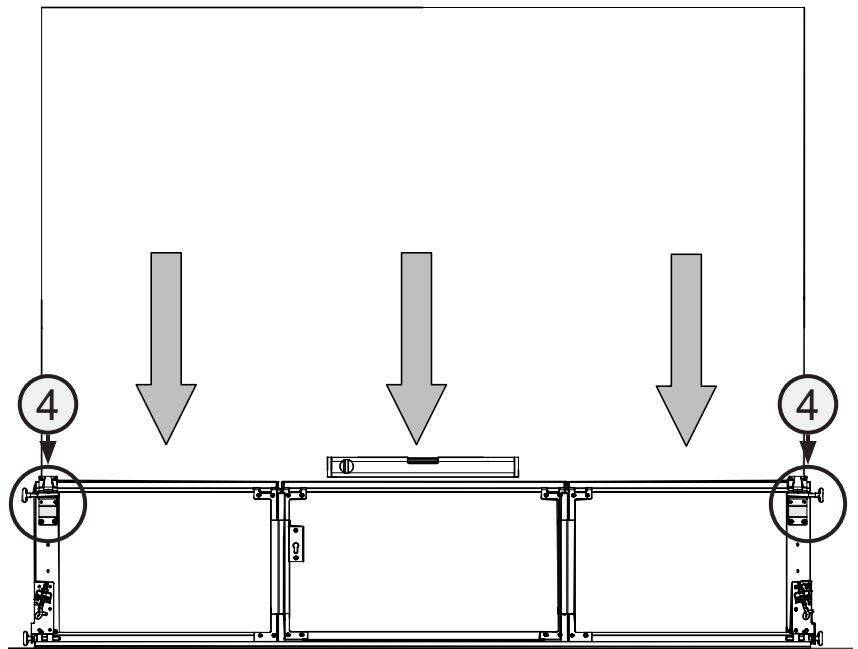
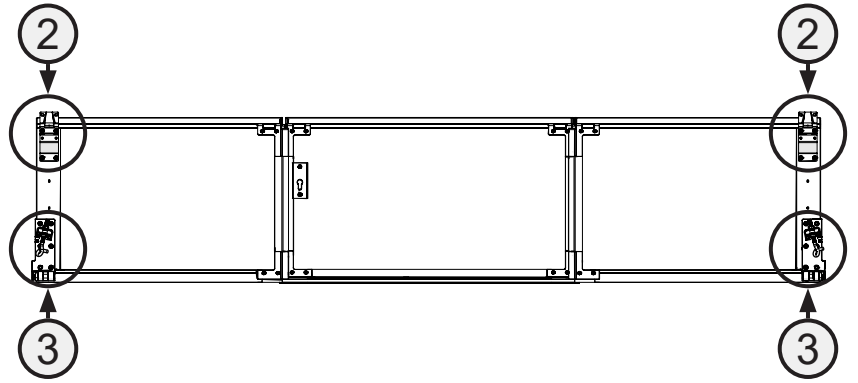


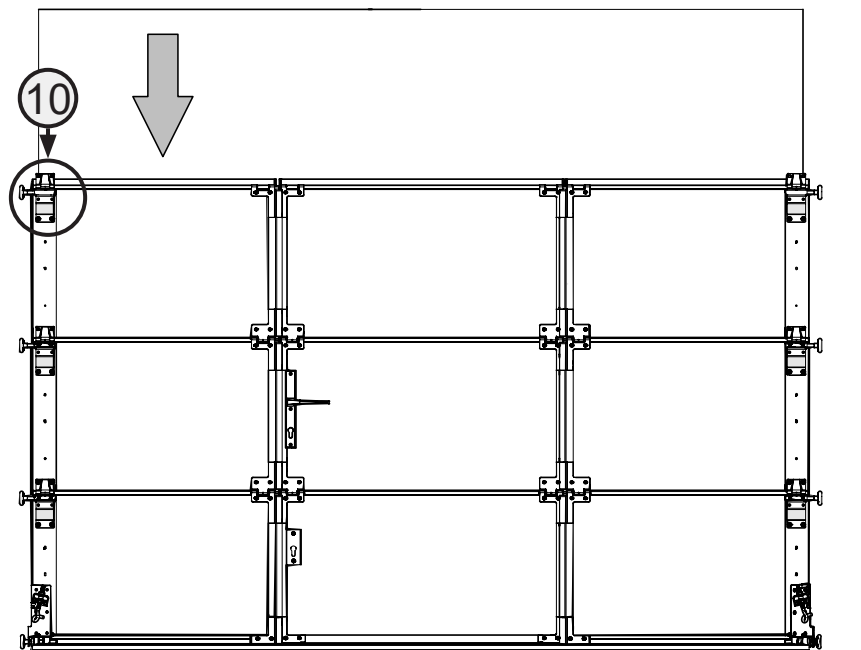
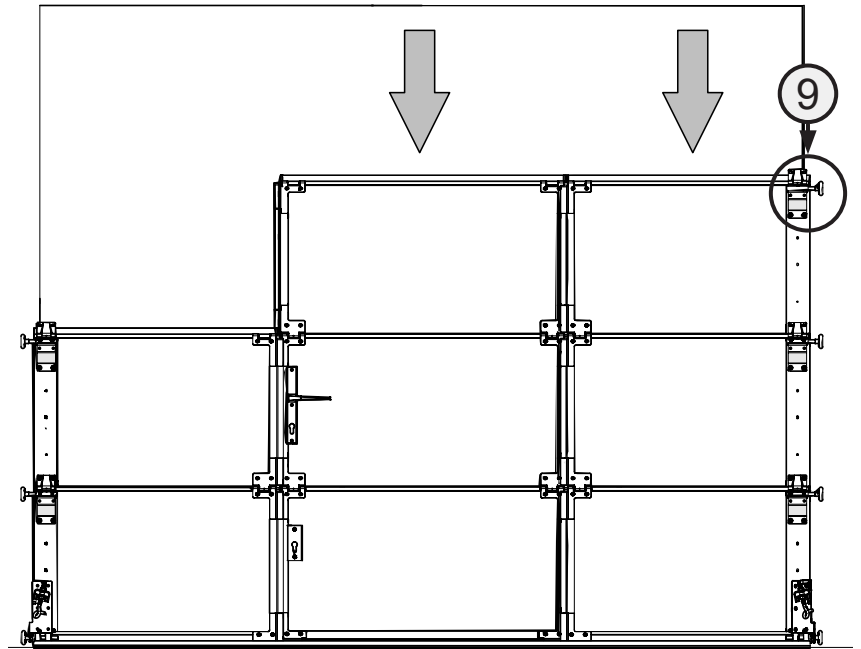
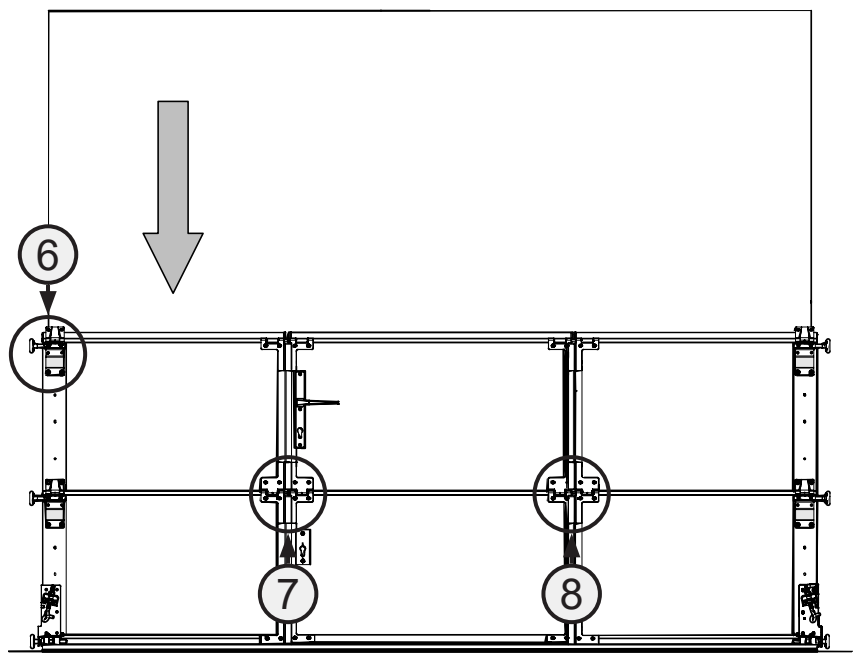
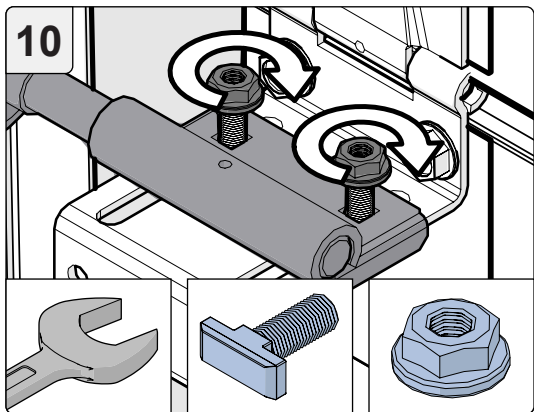
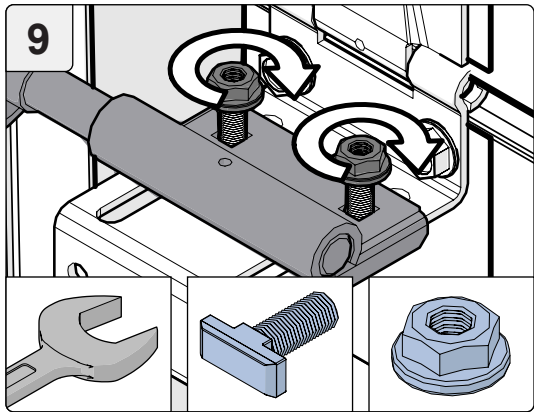
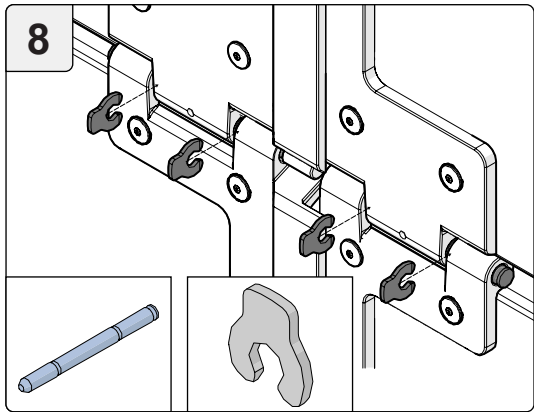
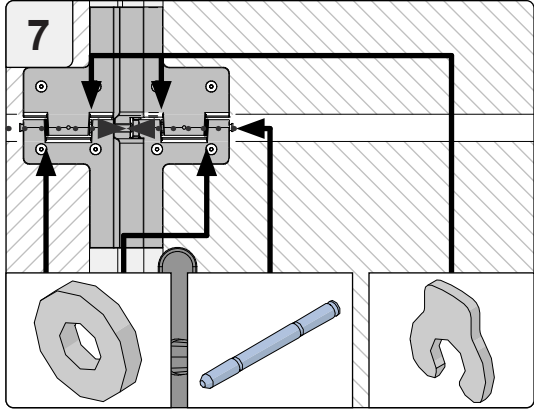
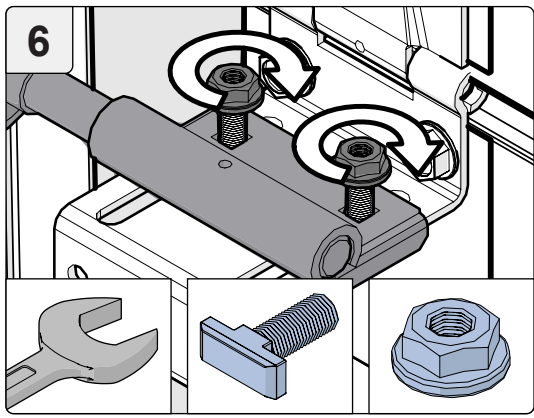


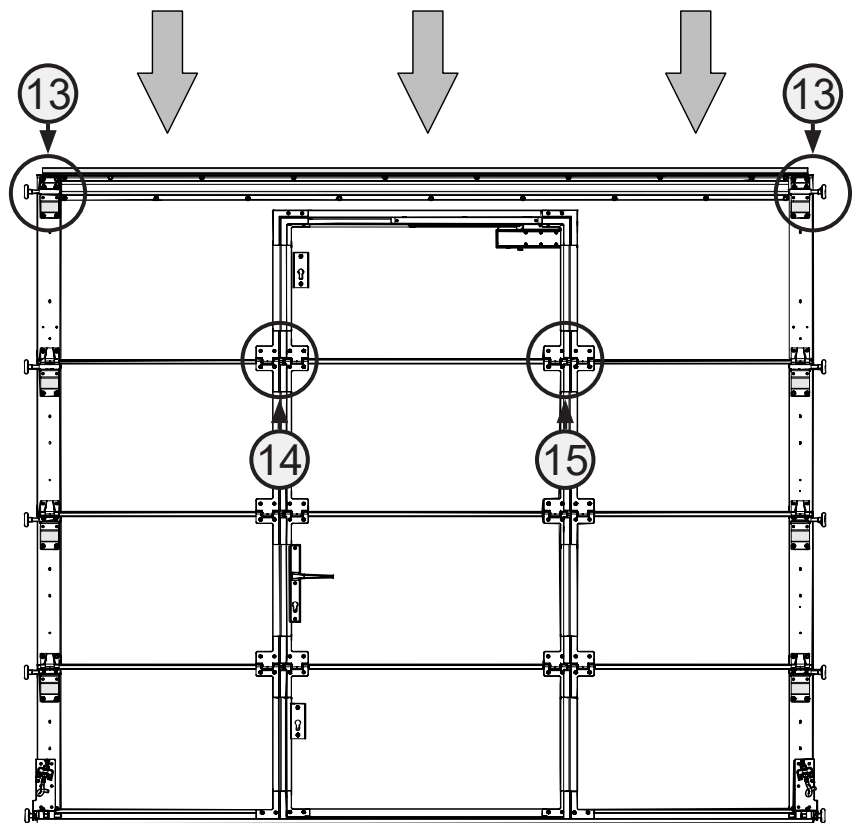
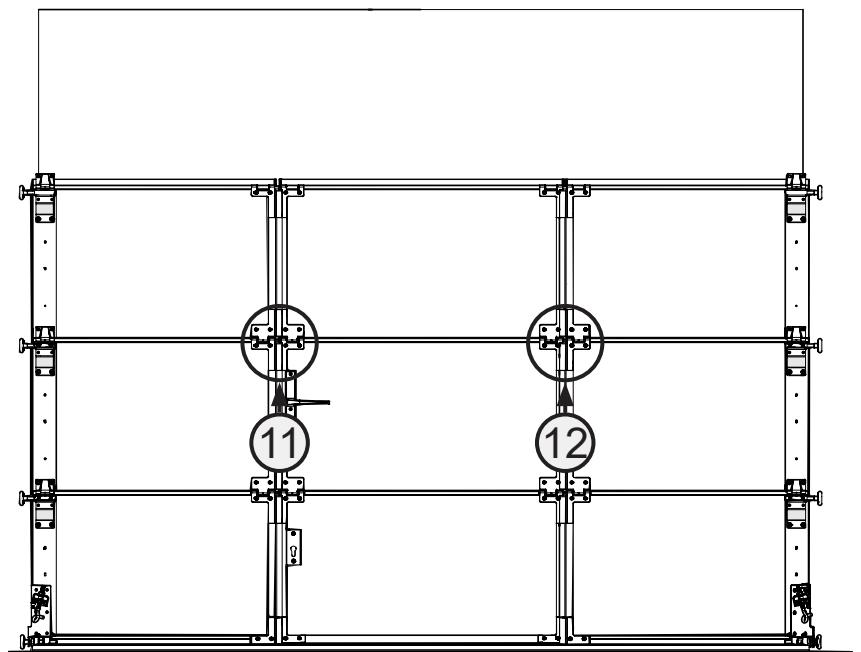
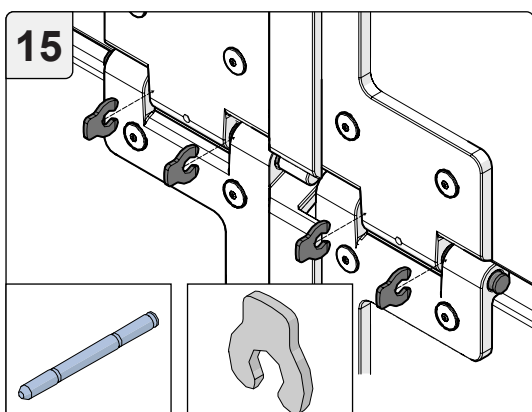
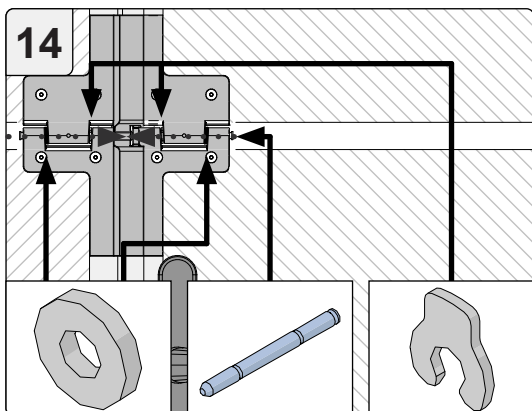
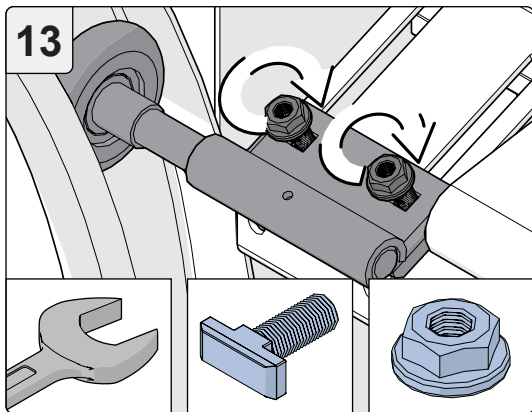
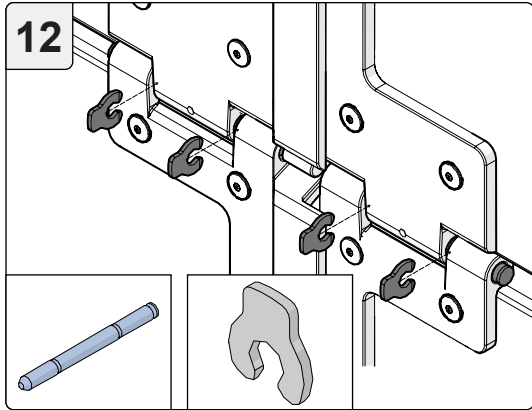
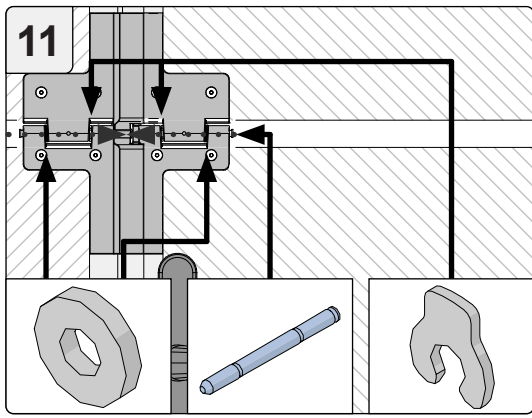


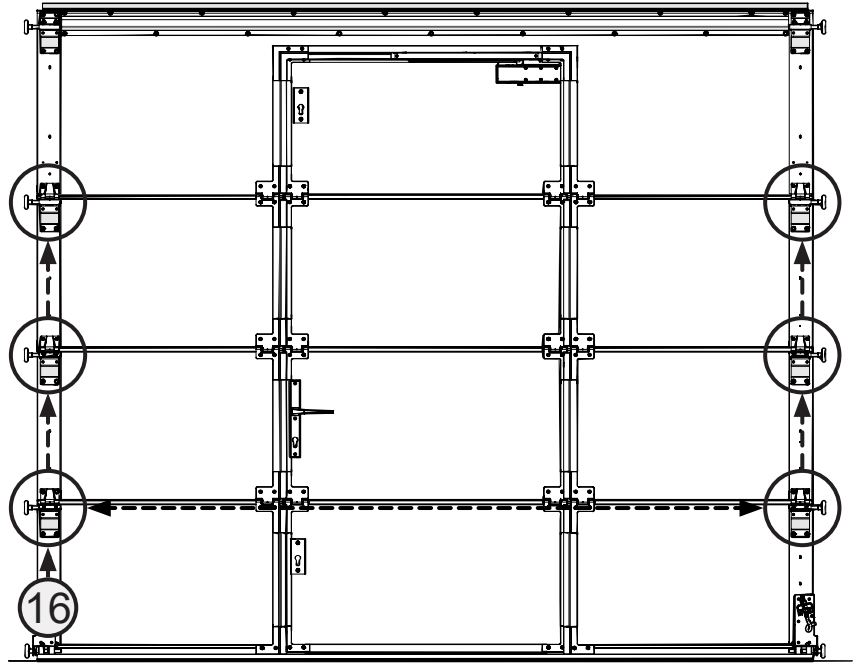
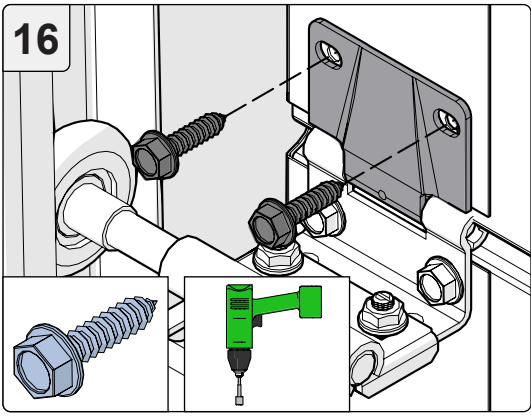


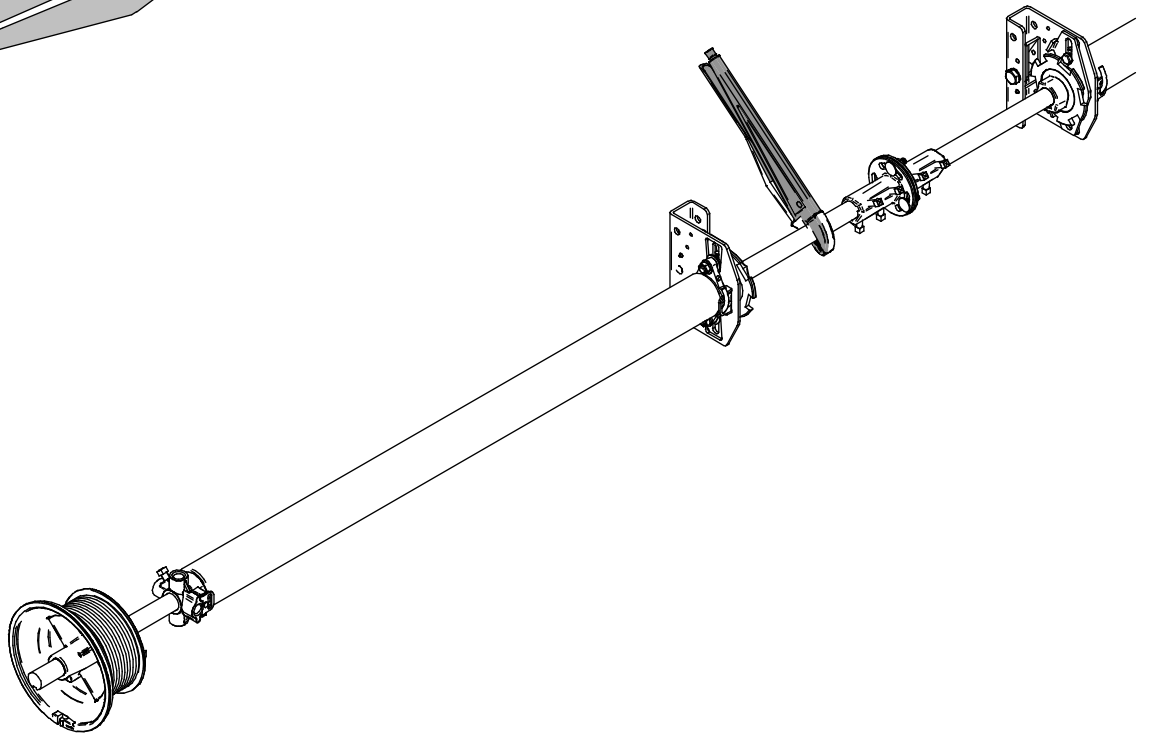
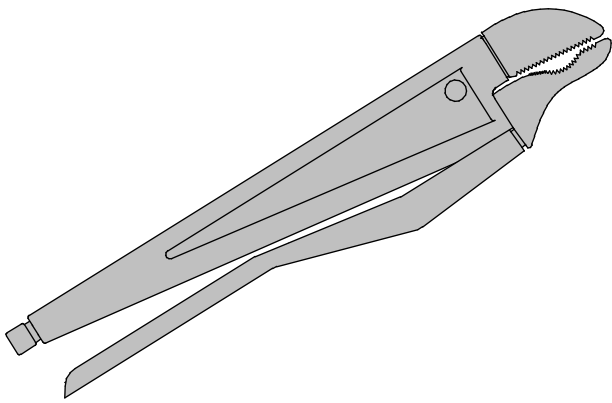
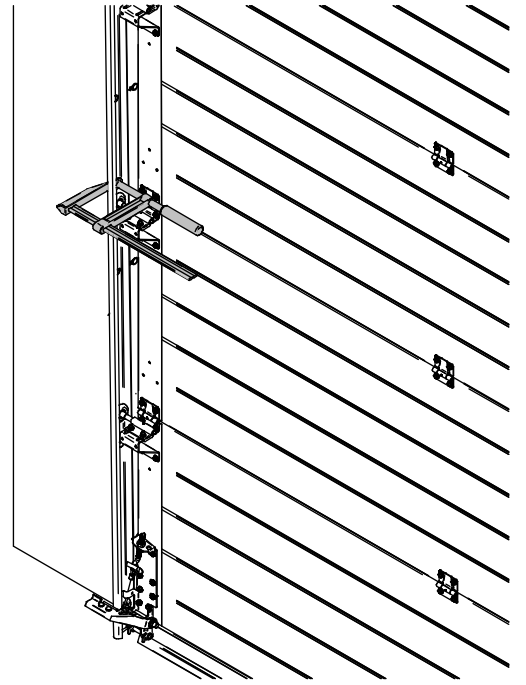
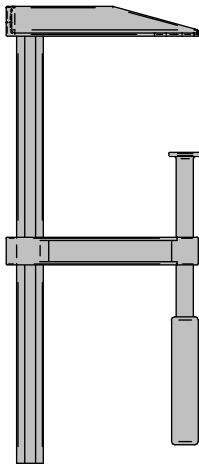
OPTION



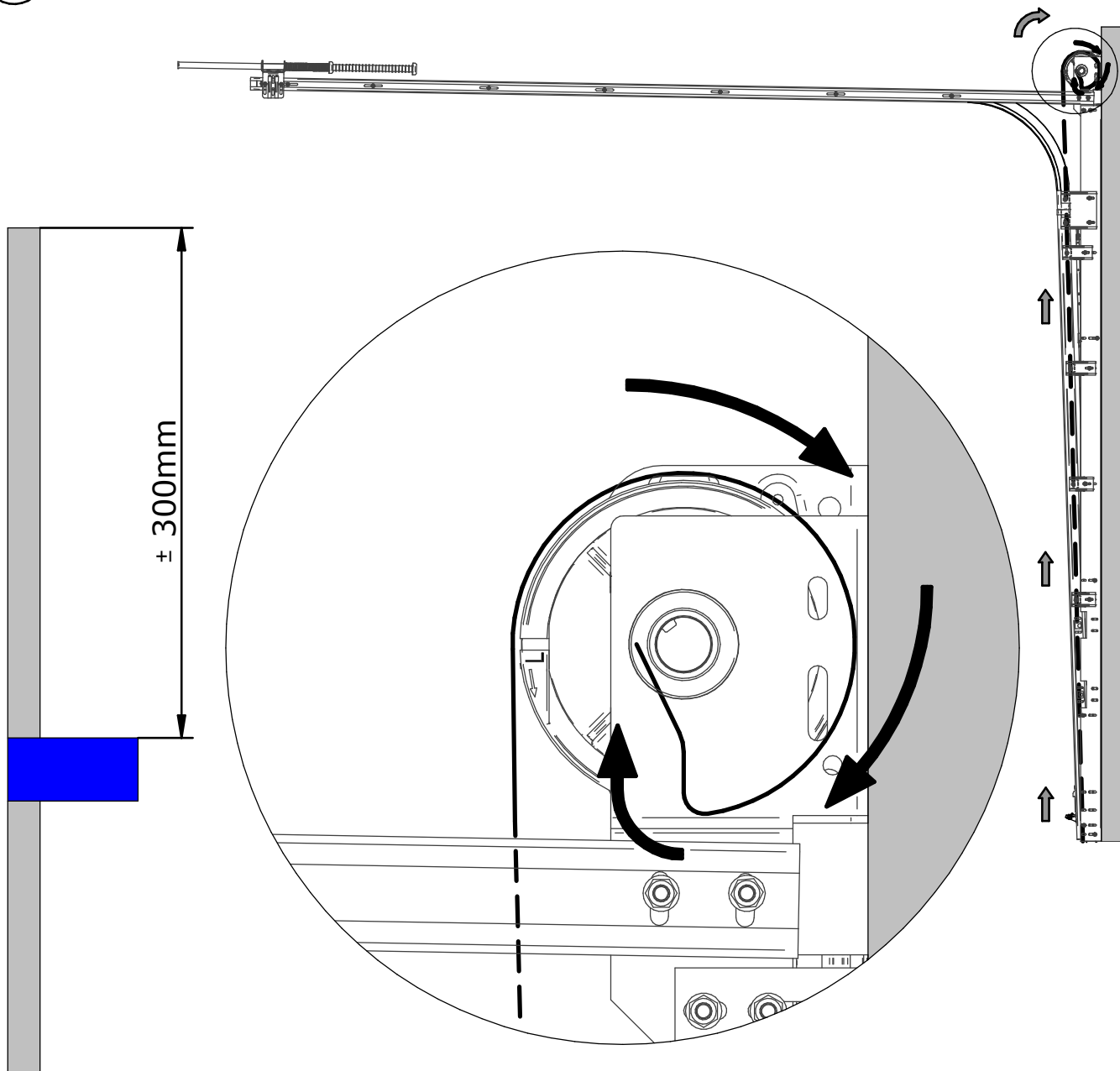




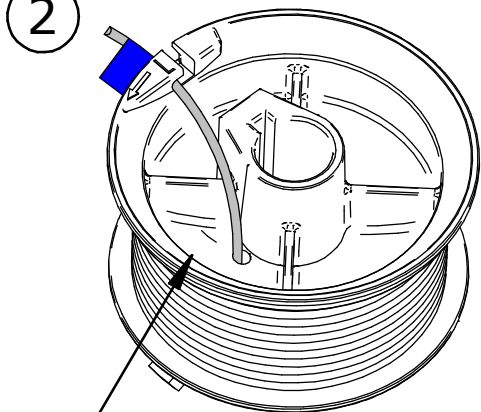




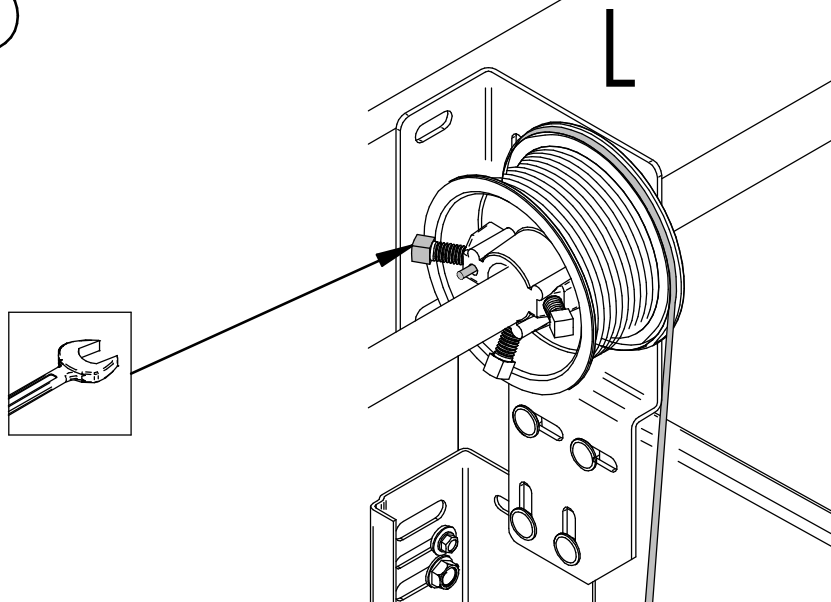
1



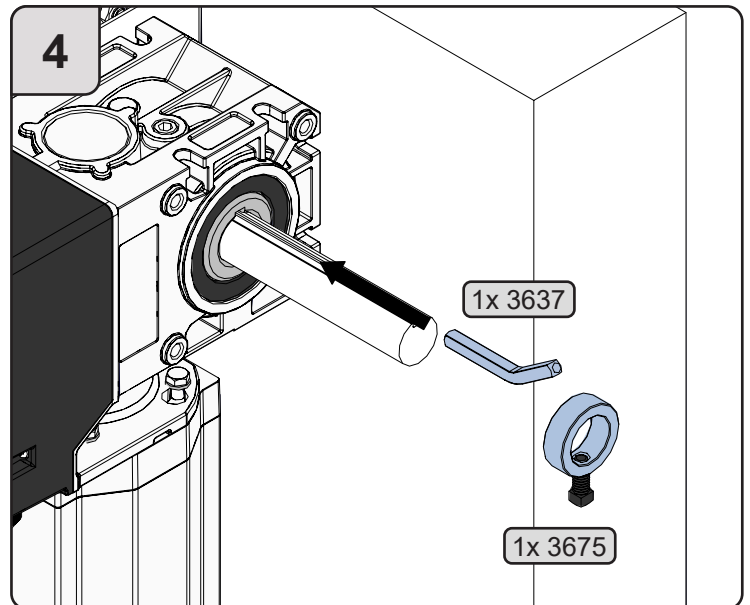
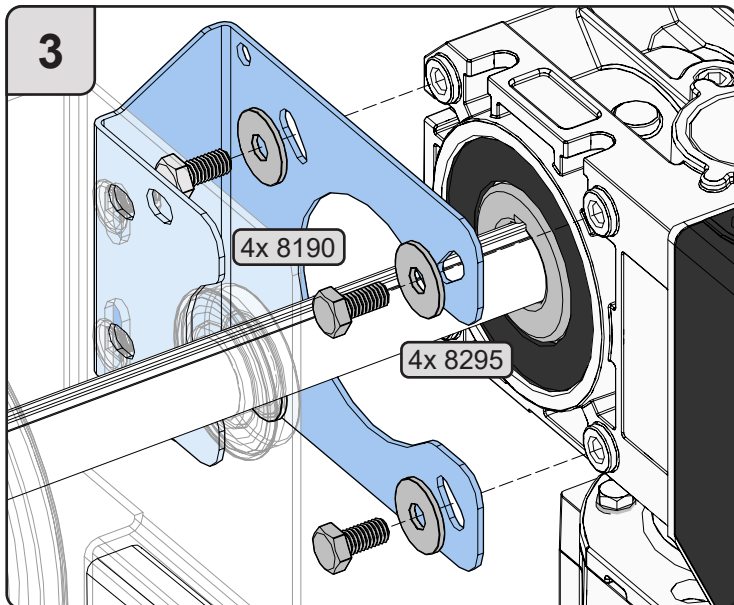
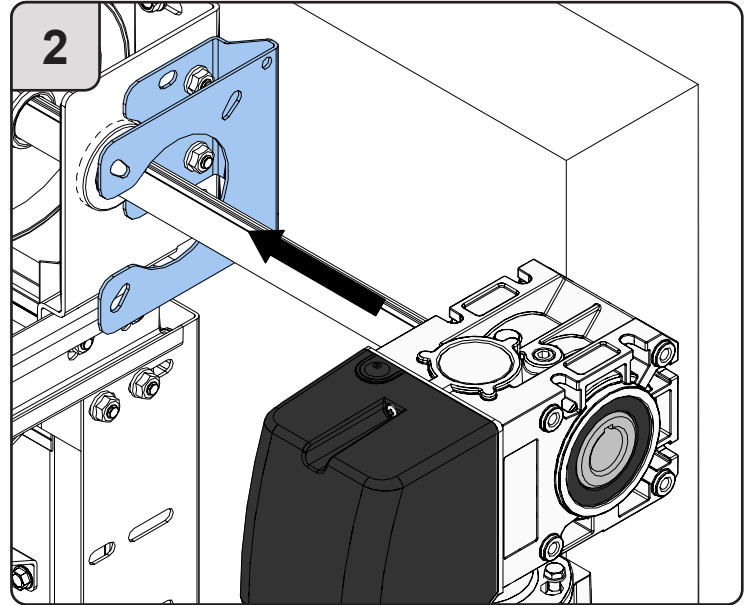
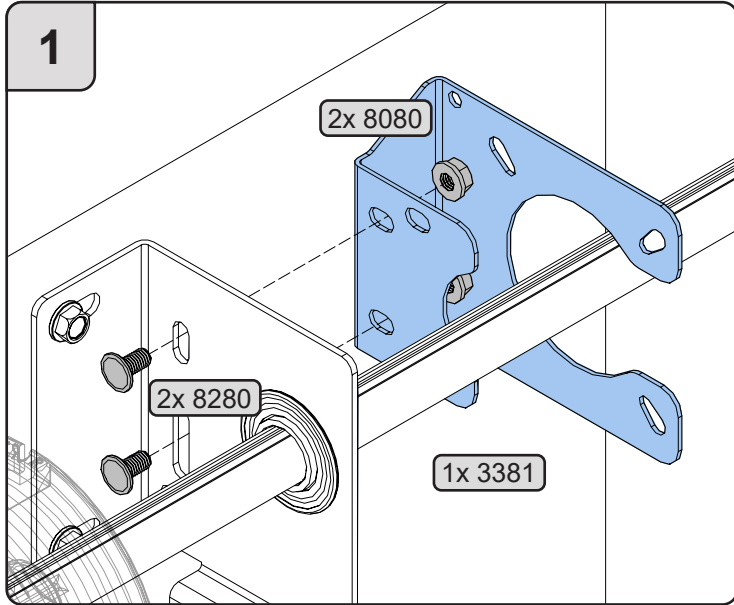
2



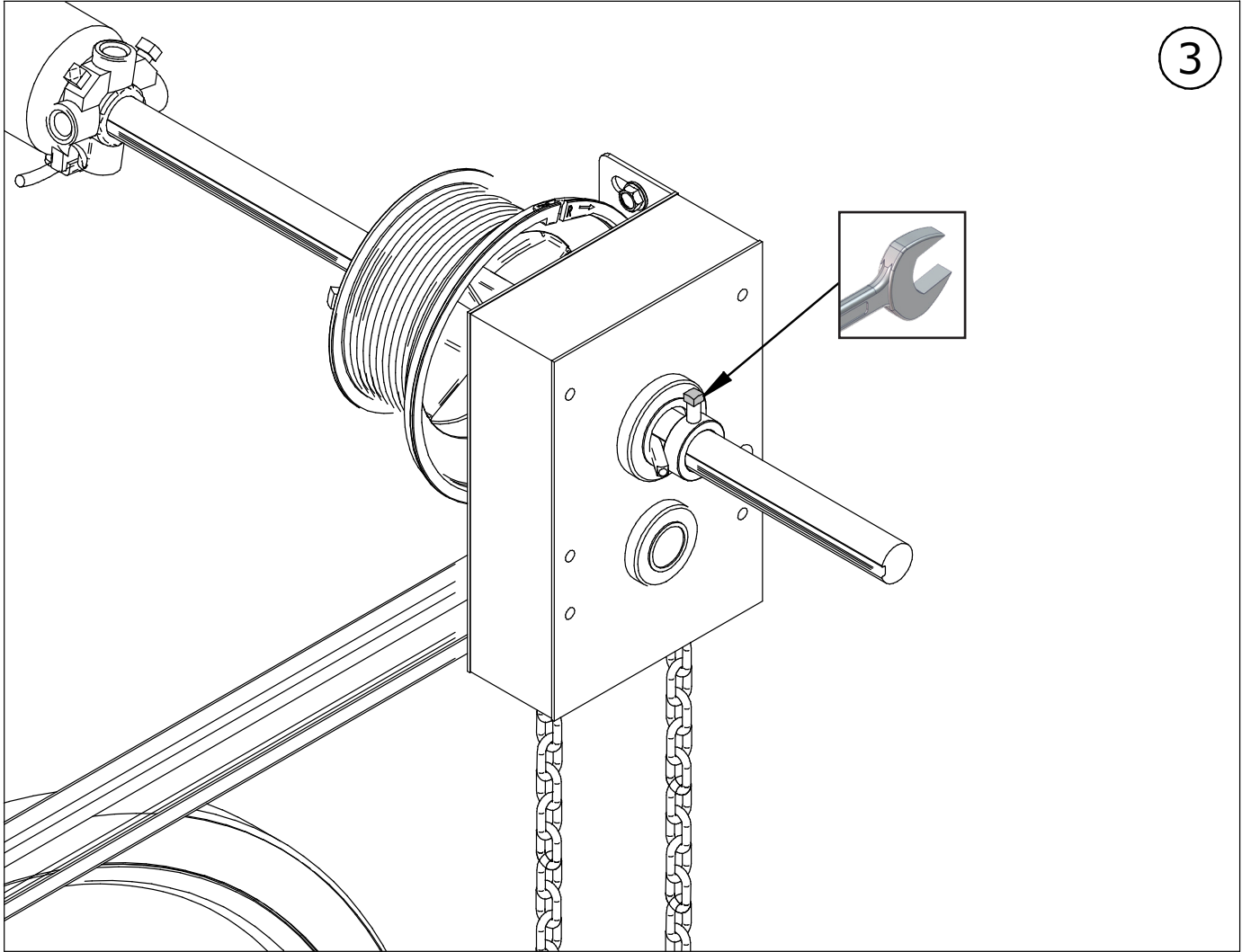
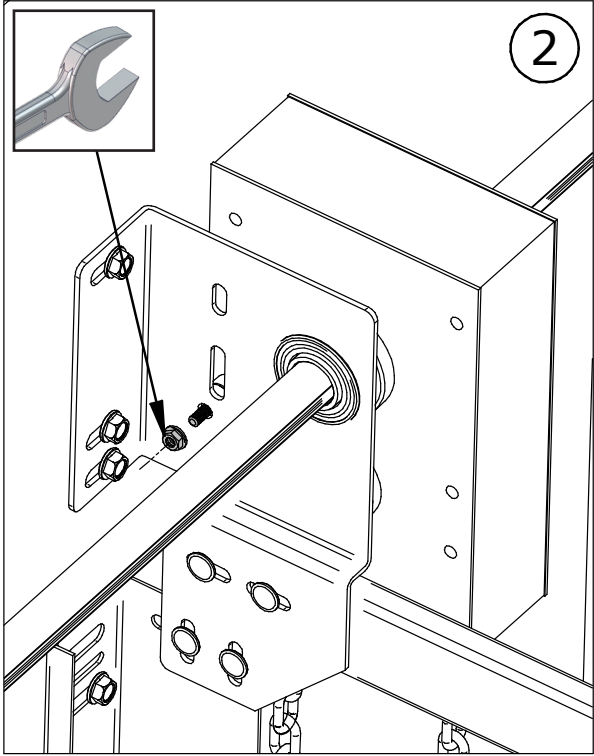
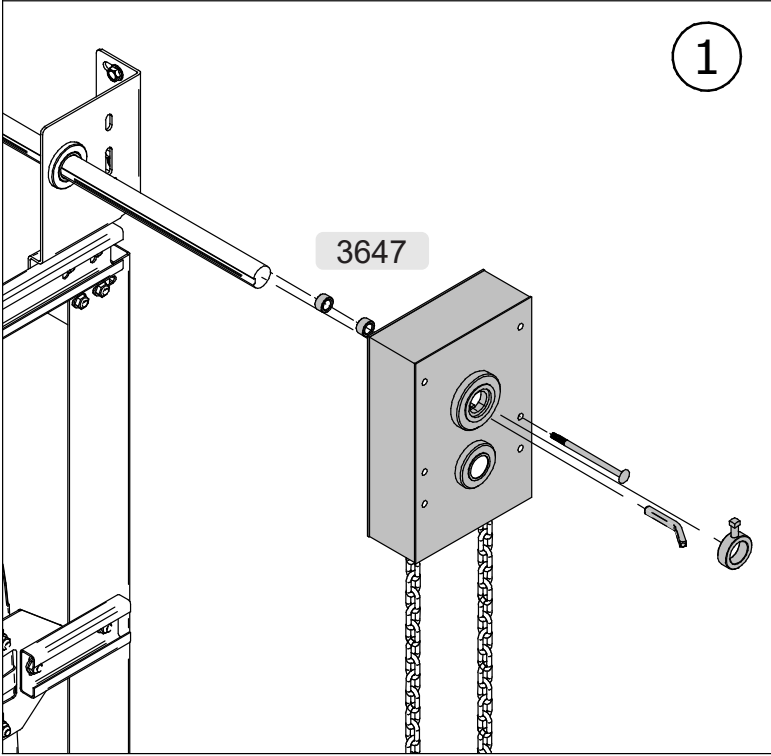
3



Option
Optie



Option Optie



Turns x 360°

PW 12 Bon Hardware Industrie

Pitch Hilift

E

0 0

Klant

Klant

referentie:

Transport

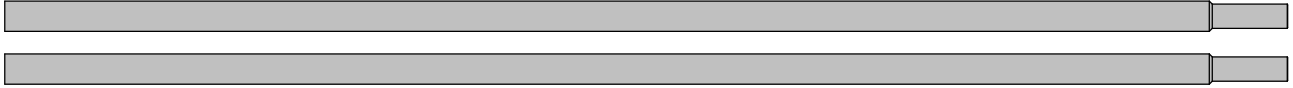
Aant Deurtype DMB DMH Secties Velden Beslag Gewicht Turns

11.4

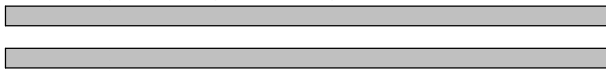


Aant	Eenheid	Art. nr.	Artikel omschrijving	Doos	Lengte	Verpakt / Controle
1	-		Springs Left 6,00x51x950 Powdercoated			<input type="checkbox"/> <input type="checkbox"/>
1	-		Springs Right 6,00x51x950 Powdercoated			<input type="checkbox"/> <input type="checkbox"/>

VEER / FEDER / SPRING / RESSORT < 152 mm

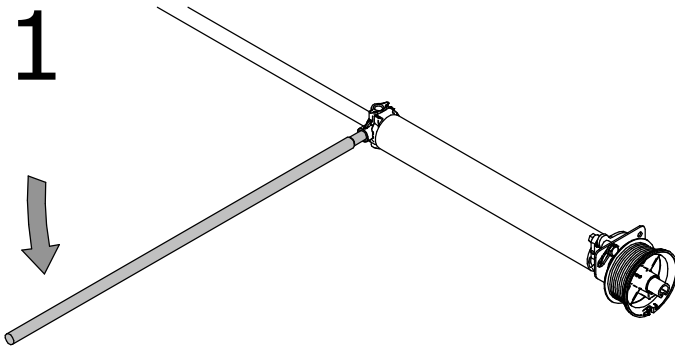


VEER / FEDER / SPRING / RESSORT < 67 mm

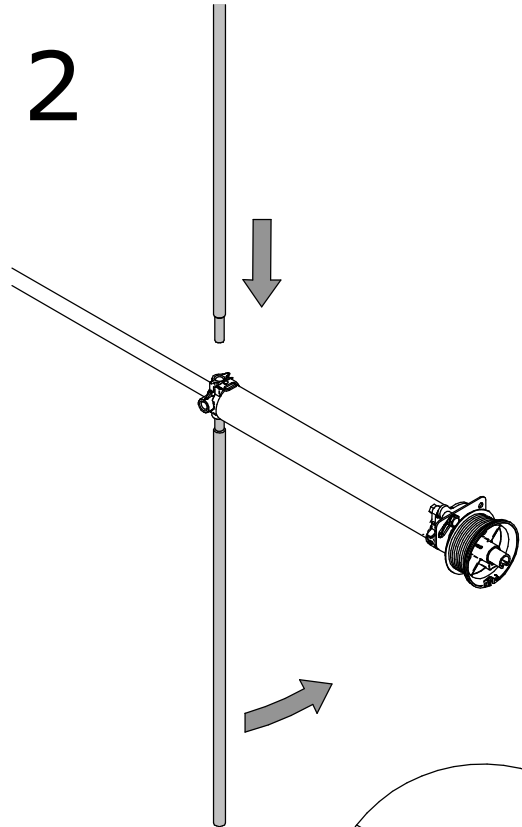


STAAL / STAHL / STEEL / ACIER 52

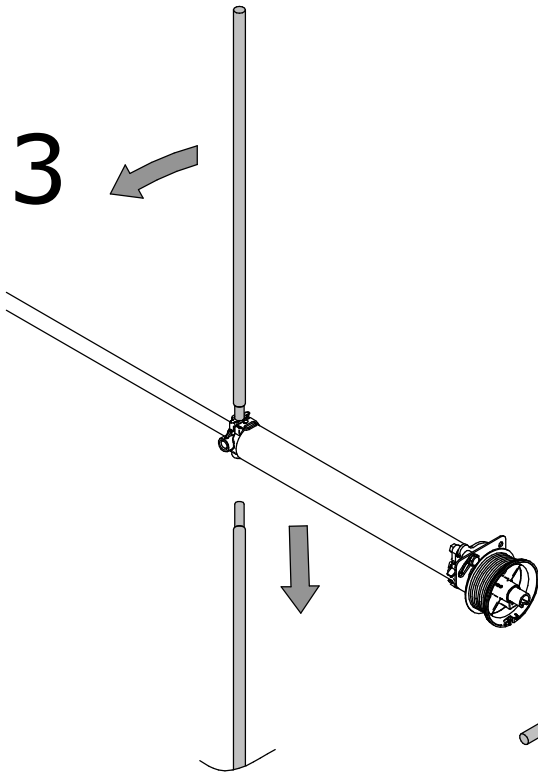
1



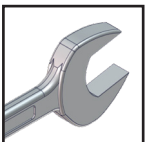
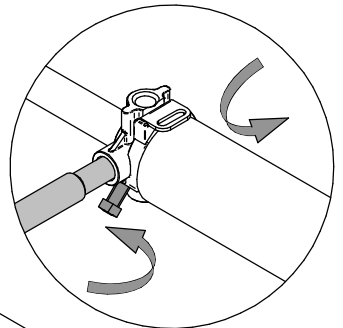
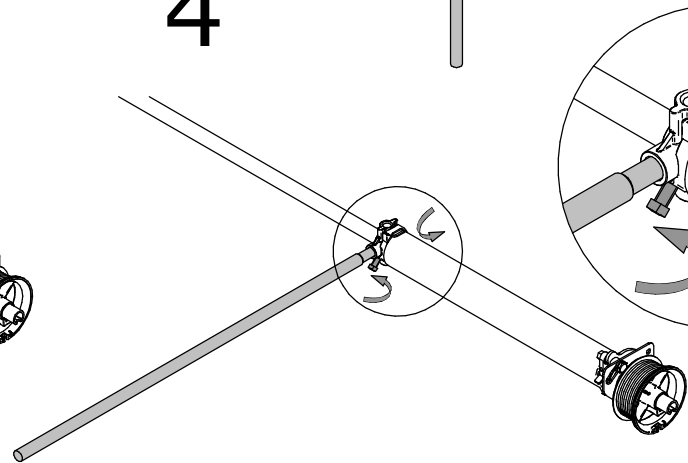
2



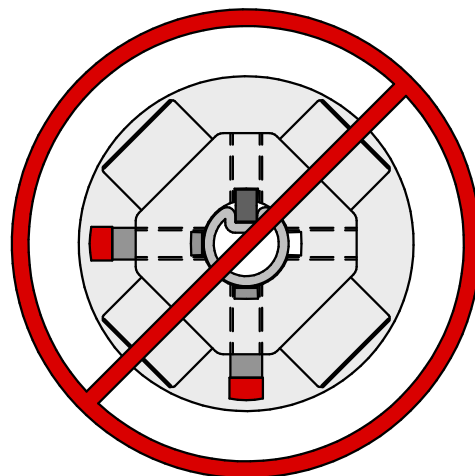
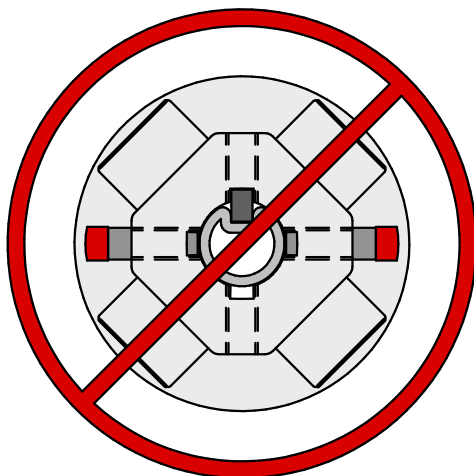
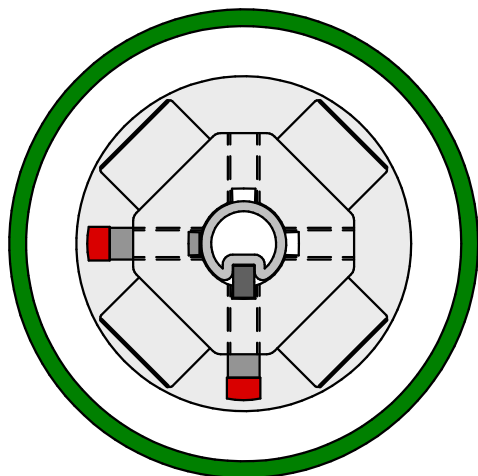
3



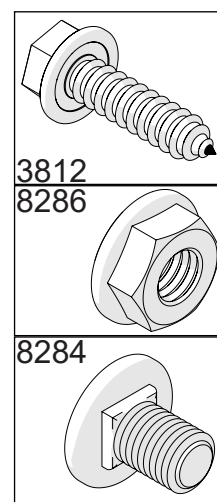
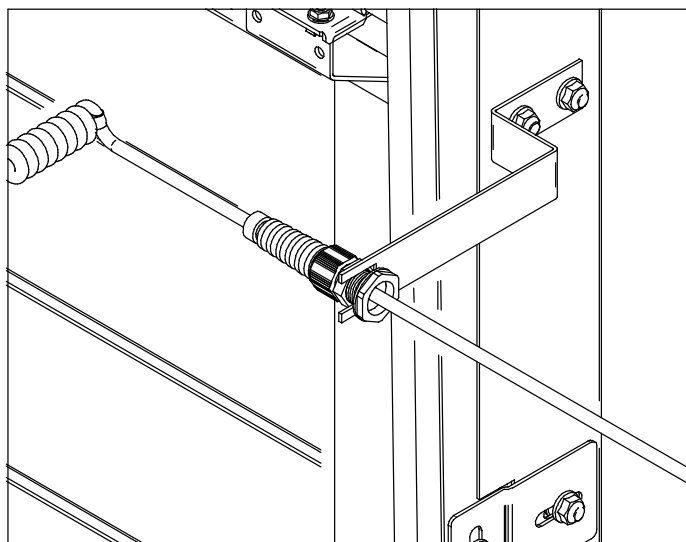
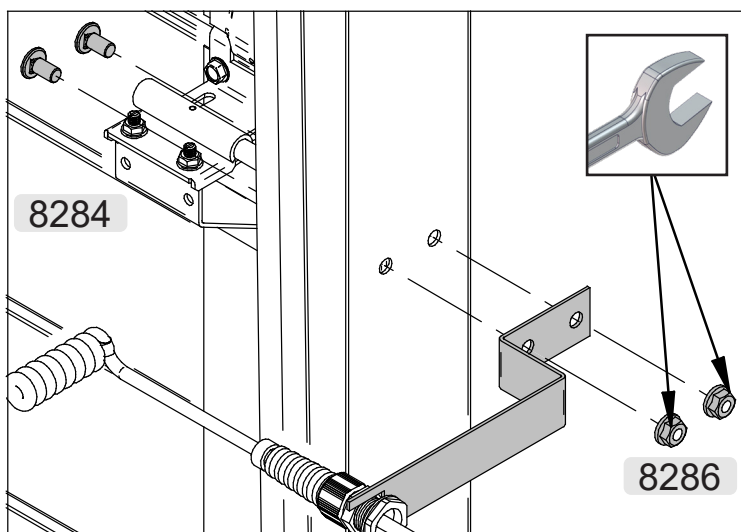
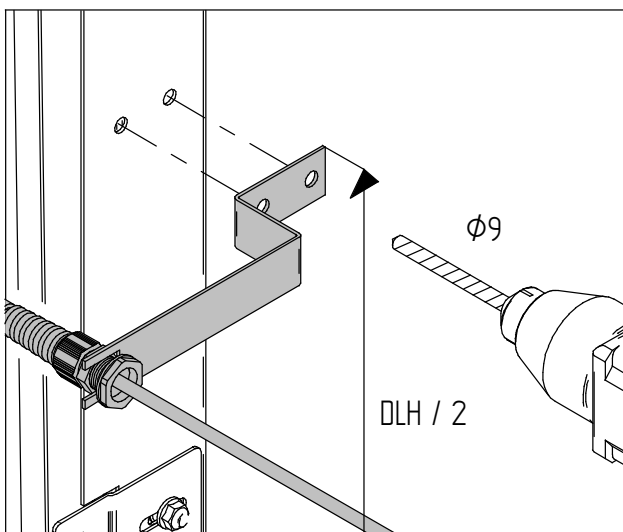
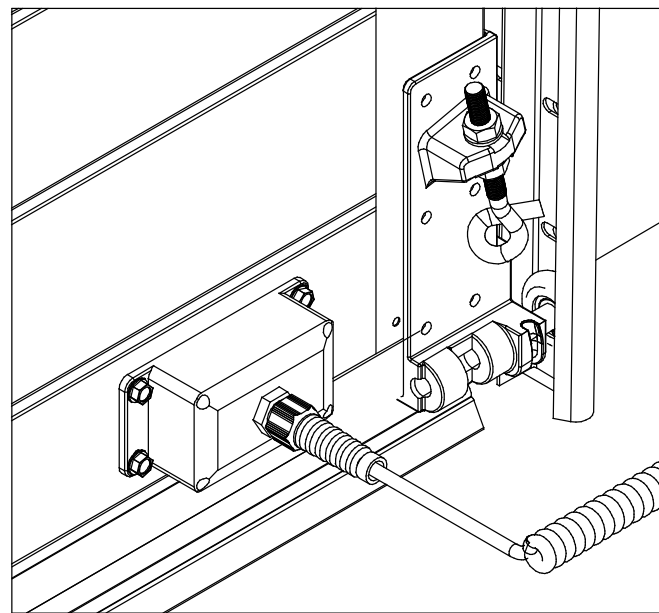
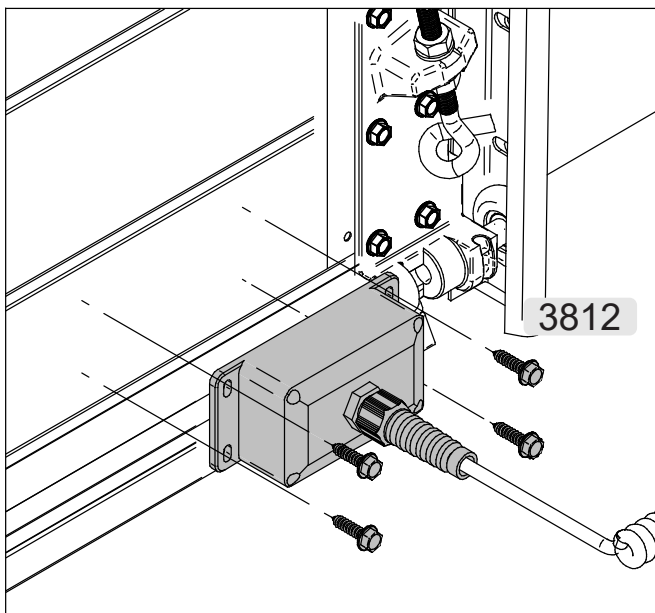
4

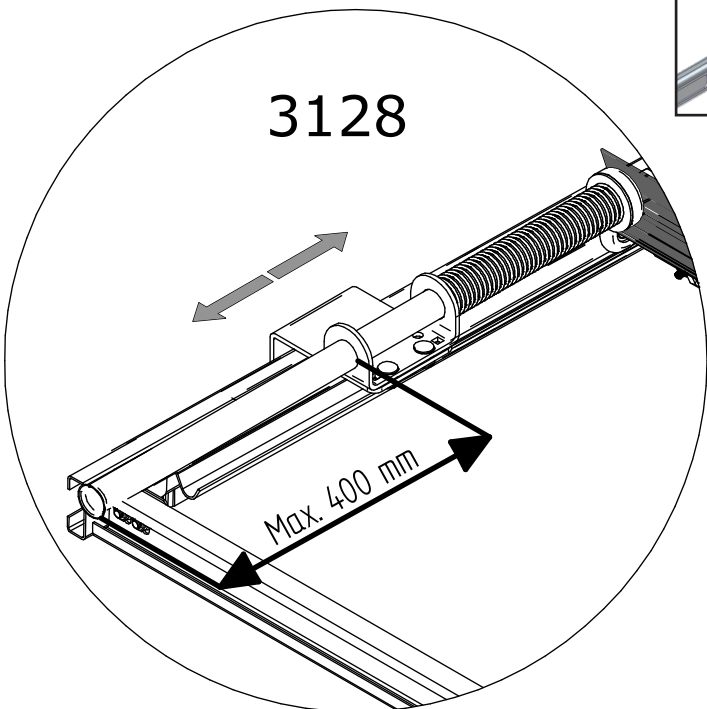
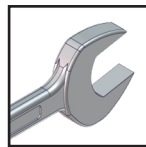
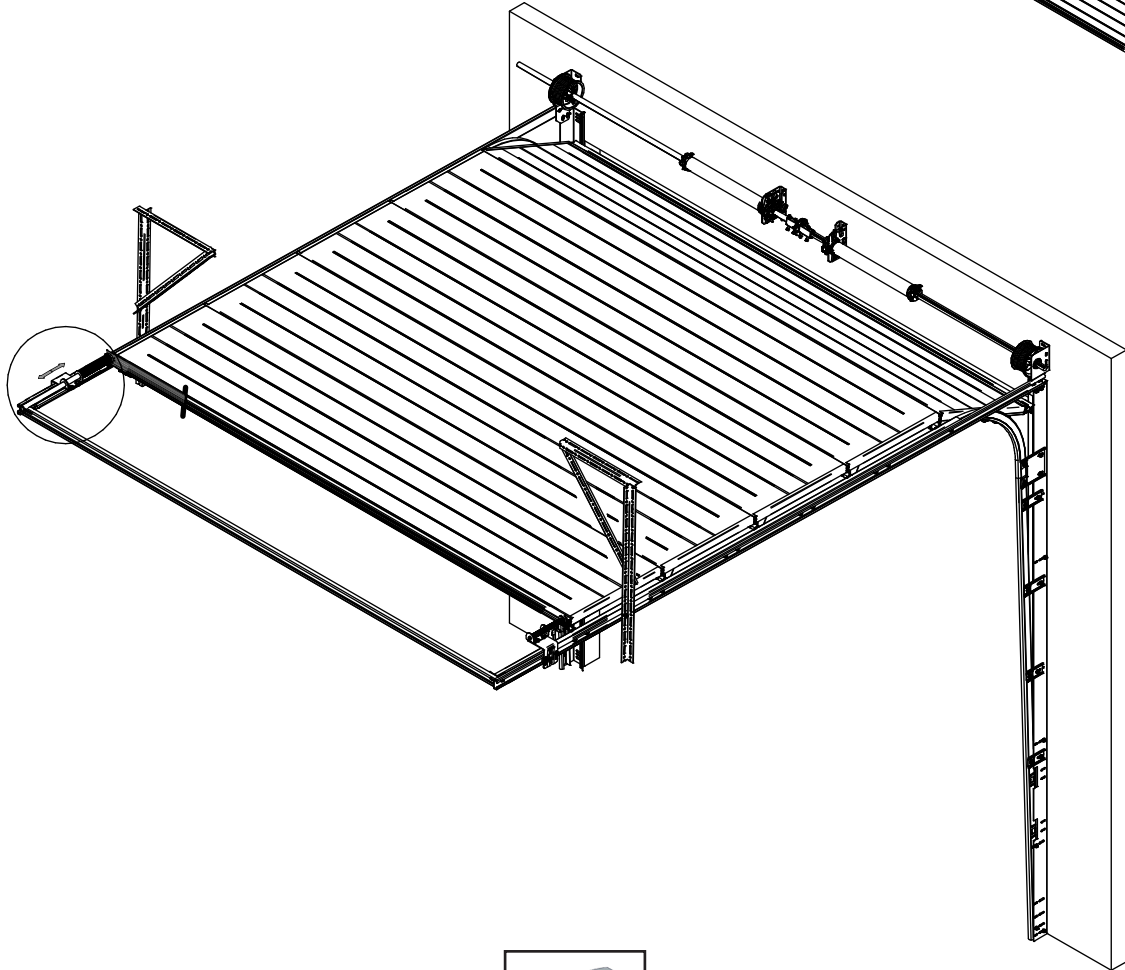
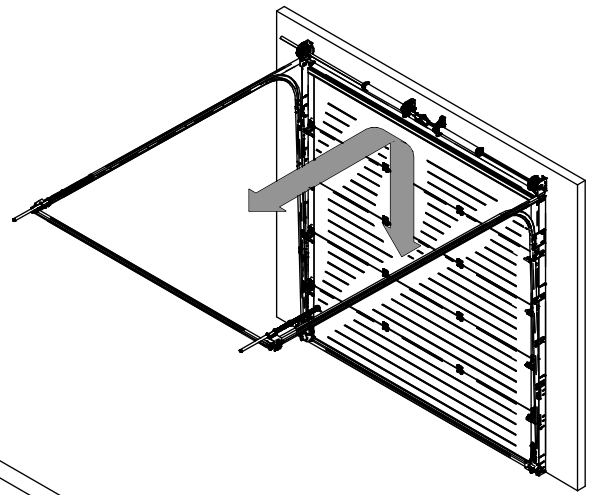
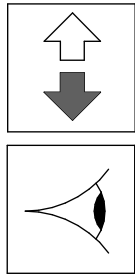


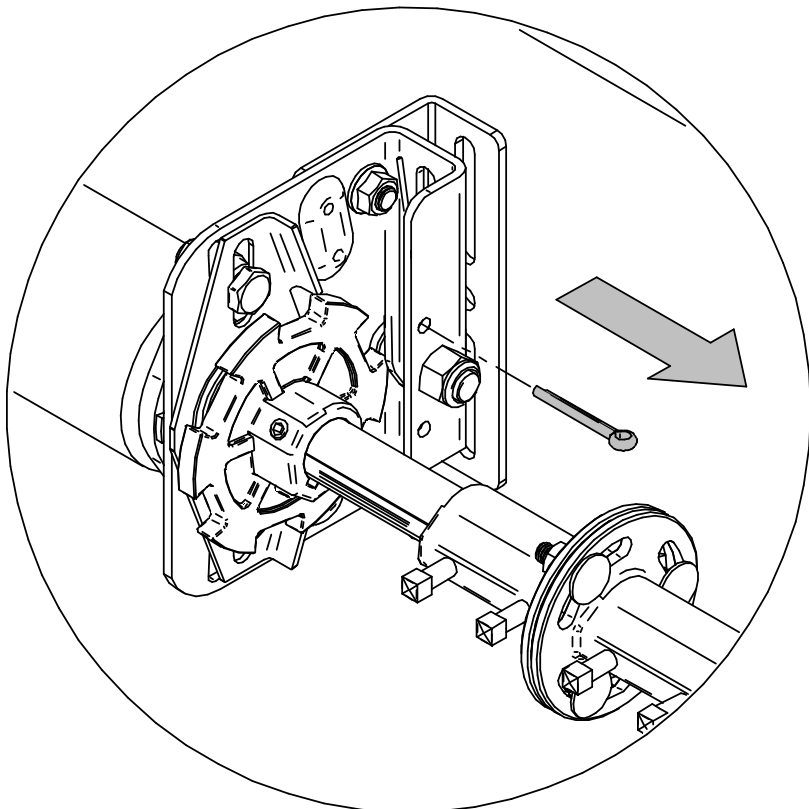
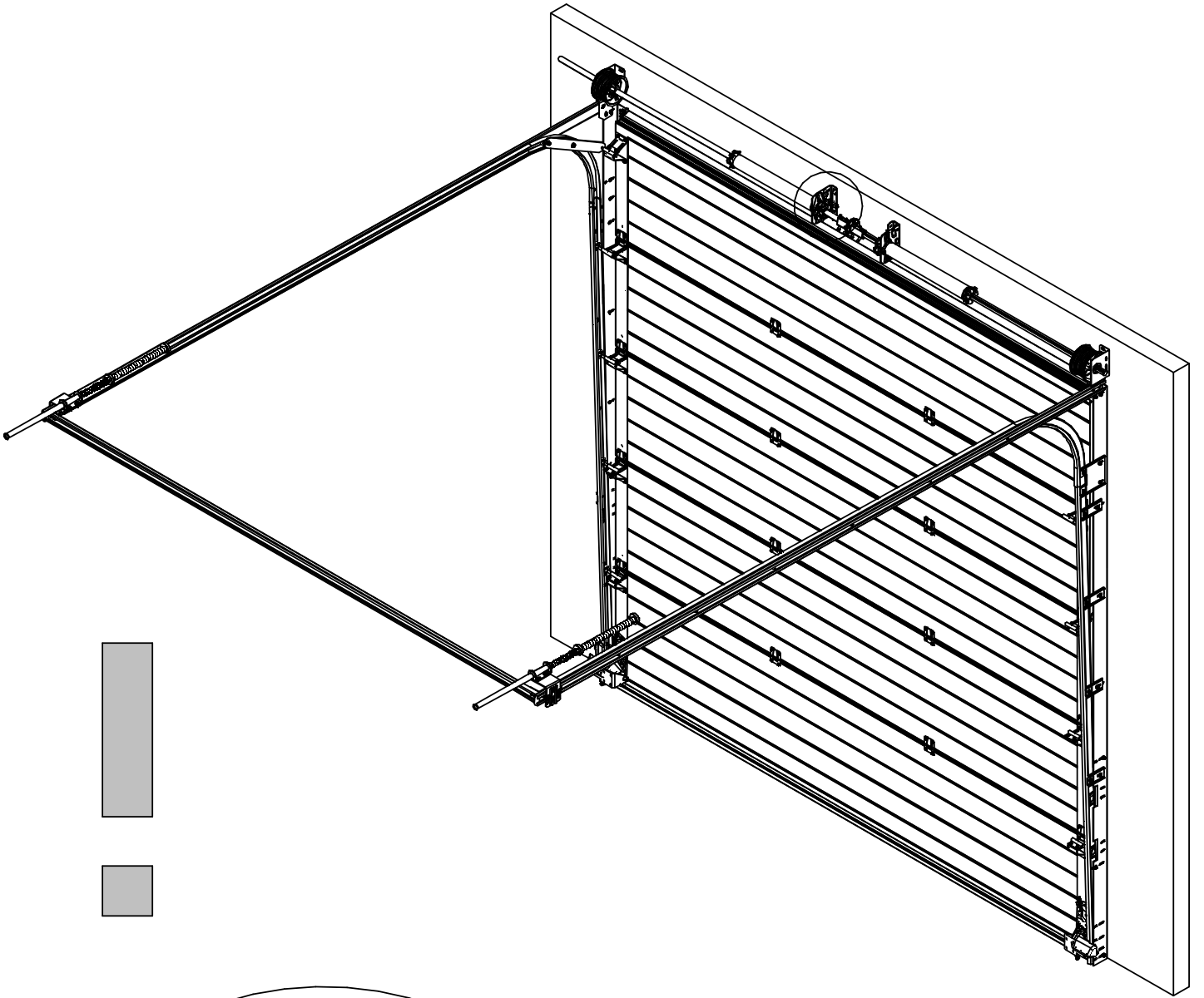
NL: Correcte wijze vastzetten van spankop
EN: Correct fastening of winding plug
DE: Richtige montage Feder spankopf
FR: Fixation correcte du mandrin de tension



Option Optie

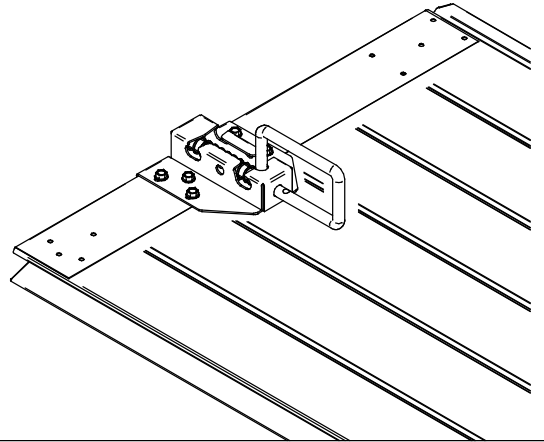
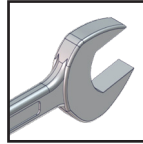
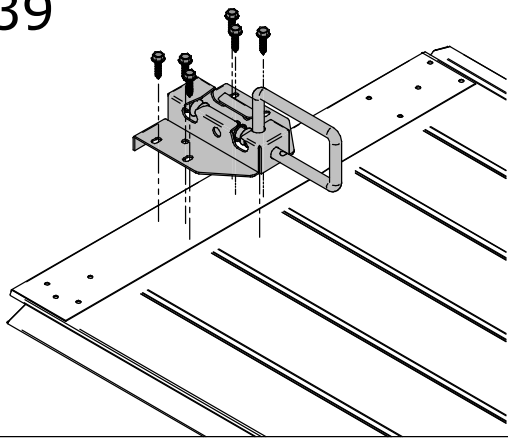




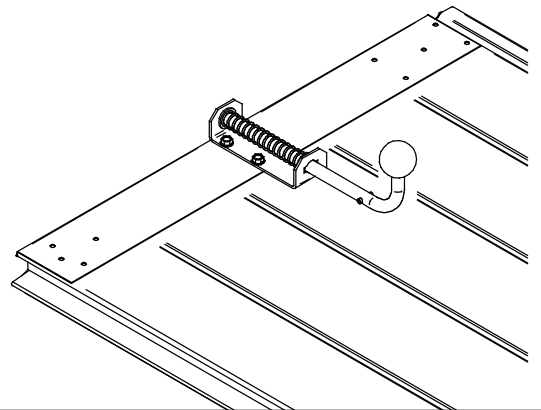
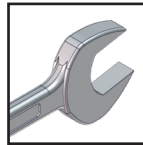
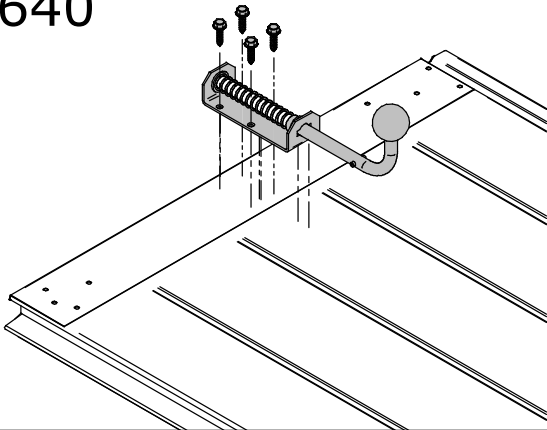


Options

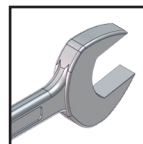
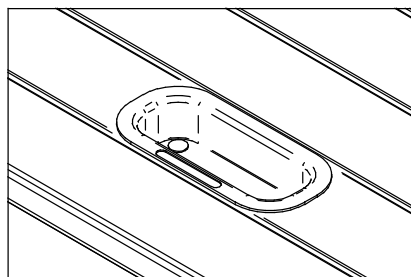
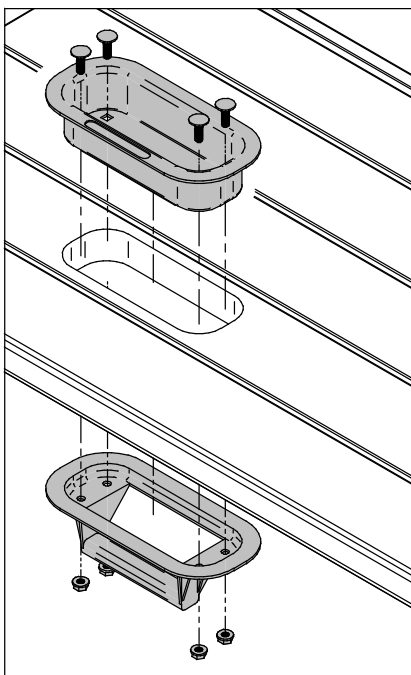
3639



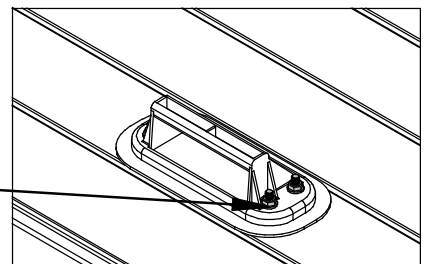
3640



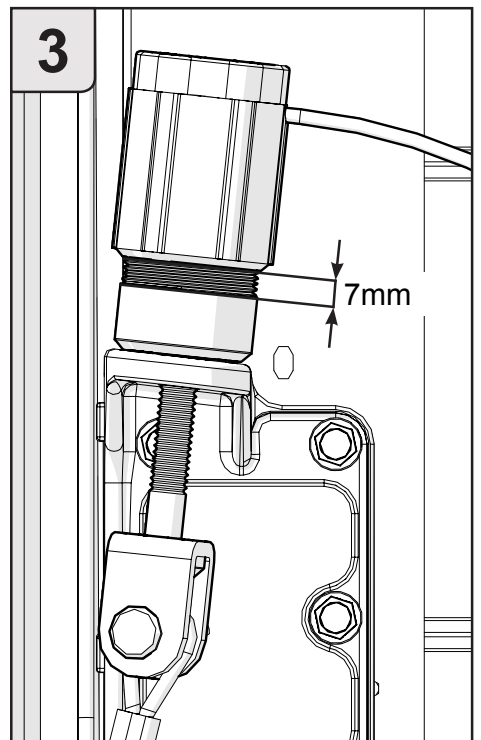
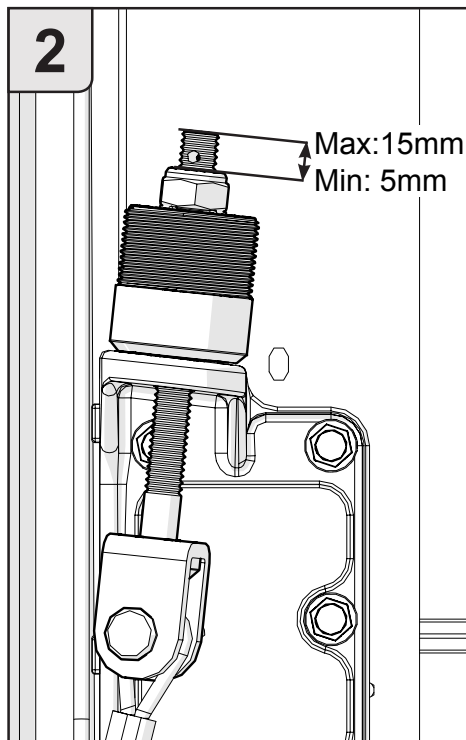
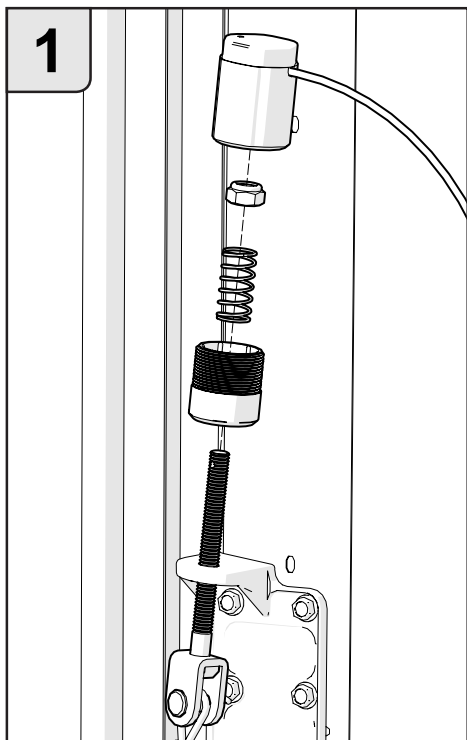
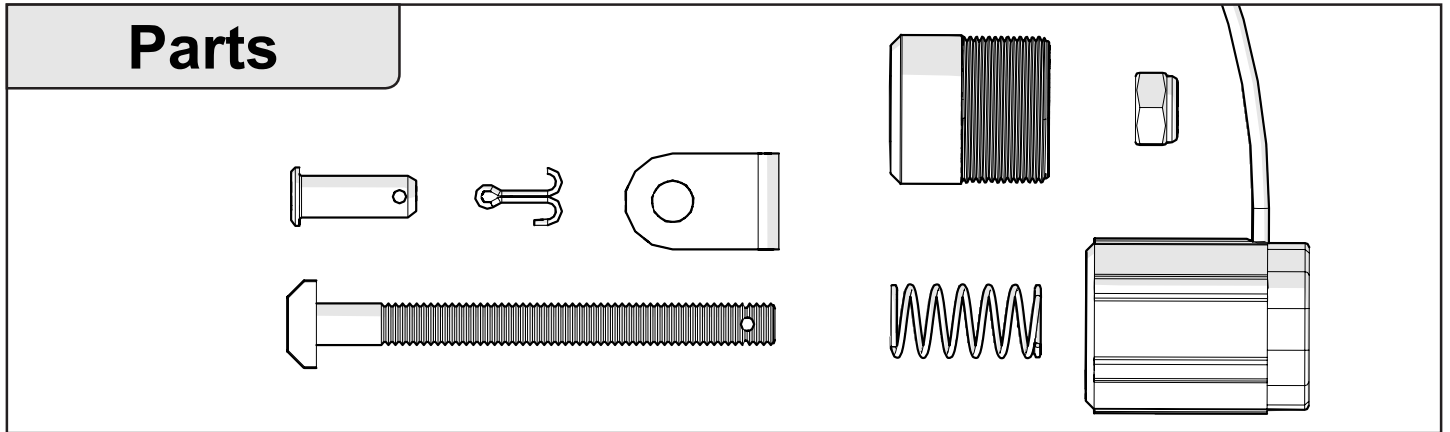
3850



4x

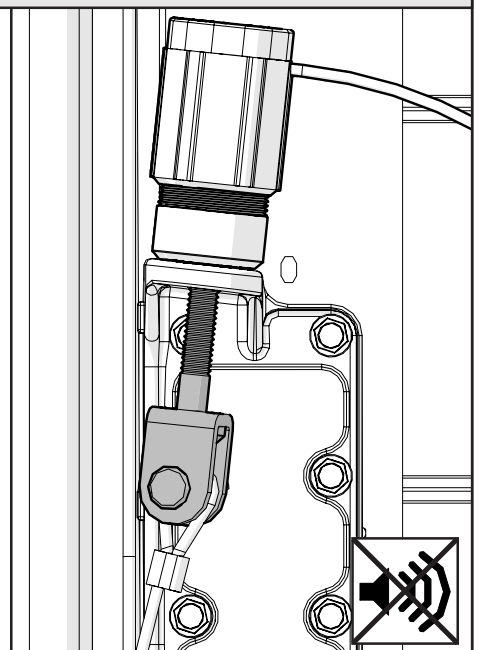
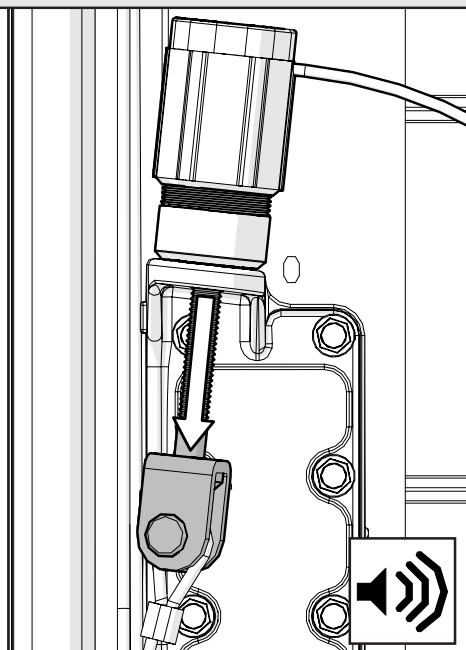
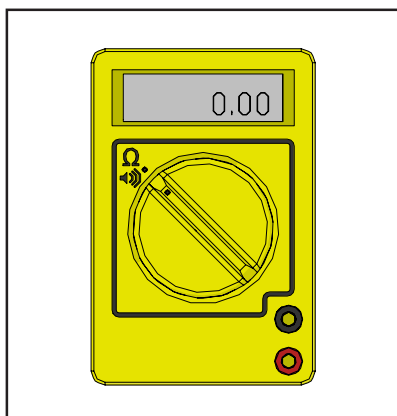


Option SCD



Check

NC-Switch



Option VA insulator 9607

